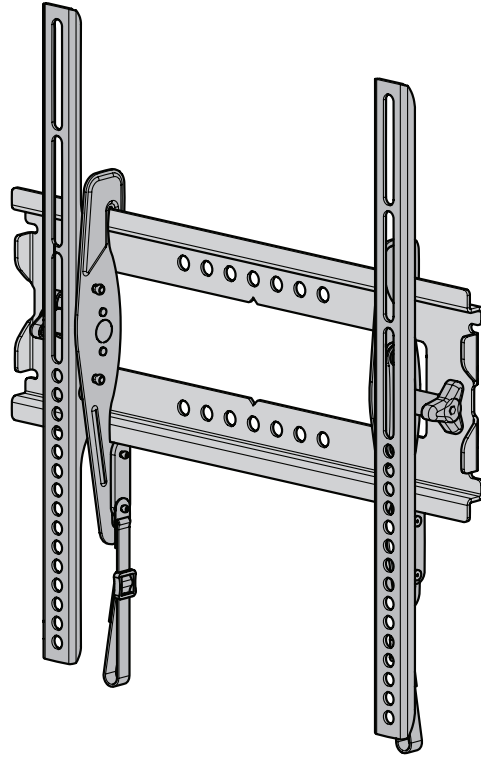


SANUSTM
C L A S S I C



MMT16b Instruction Manual

IMPORTANT SAFETY INSTRUCTIONS – SAVE THESE INSTRUCTIONS – PLEASE READ ENTIRE MANUAL PRIOR TO USE

Before getting started, let's make sure this mount is perfect for you!

1 Does your TV weigh *more* than 80 lb (36 kg) including accessories?



No — Perfect!

Yes — This mount is NOT compatible. Visit MountFinder.Sanus.com or call 1-800-359-5520 (UK: 0800-056-2853) to find a compatible mount.

2 What is your wall made of?



Drywall with wood studs? Perfect!

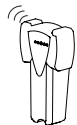


Solid concrete or concrete block? Perfect!



Unsure? Call 1-800-359-5520 (UK: 0800-056-2853)

3 Do you have all of the tools needed?



Stud Finder



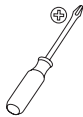
Awl



Pencil



Level



Phillips Screwdriver



Tape Measure



Drill



7/32 in.
(5.5 mm)
Wood Drill Bit



3/8 in.
(10 mm)
Masonry Drill Bit



Hammer



1/2 in.
(13 mm)
Socket

4 Ready to begin?

Please read through these instructions completely to be sure you're comfortable with this easy install process. Also check your TV owner's manual to see if there are any special requirements for mounting your TV.

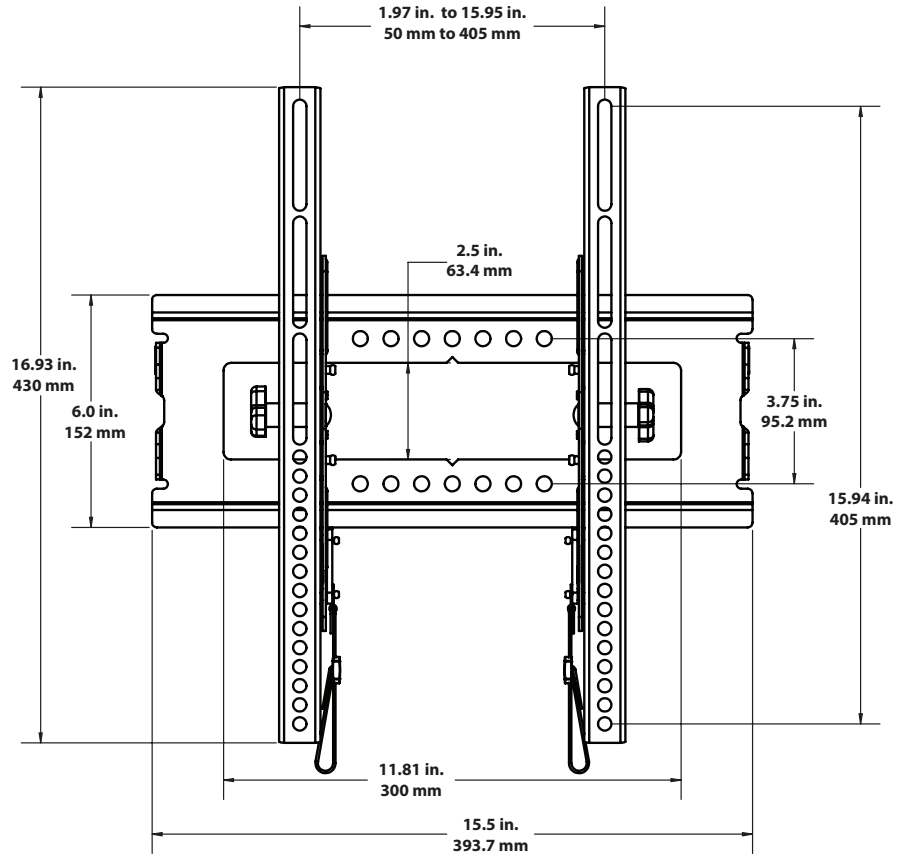
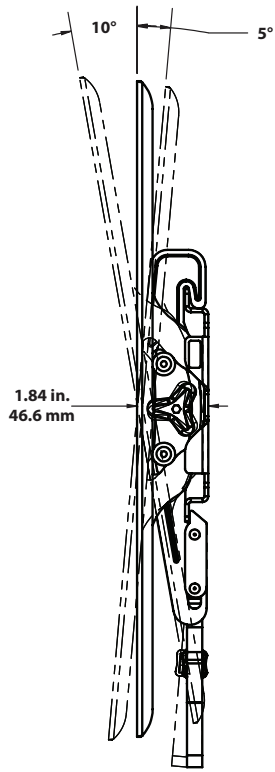
If you do not understand these instructions or have doubts about the safety of the installation, assembly or use of this product, contact Customer Service at 1-800-359-5520 (UK: 0800-056-2853).

⚠ CAUTION: Avoid potential personal injuries and property damage!

- This product is designed for use in wood stud, solid concrete, and concrete block walls - DO NOT install into drywall alone
- The wall must be capable of supporting five times the weight of the TV and mount combined
- Do not use this product for any purpose not explicitly specified by manufacturer
- Manufacturer is not responsible for damage or injury caused by incorrect assembly or use

Dimensions

in.
[mm]



Parts and Hardware

⚠ WARNING: This product contains small items that could be a choking hazard if swallowed. Before starting assembly, verify all parts are included and undamaged. If any parts are missing or damaged, do not return the damaged item to your dealer; contact Customer Service. Never use damaged parts!

📄 NOTE: Not all hardware included will be used.

Parts and Hardware for STEP 1

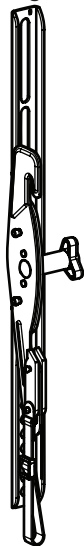
TV Interface Brackets

Left



01 x1

Right



02 x1

TV Screws



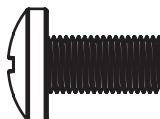
M4 x 12mm
03 x4



M5 x 12mm
04 x4



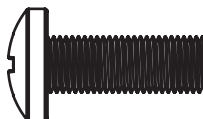
M6 x 12mm
05 x4



M8 x 16mm
06 x4



M6 x 20mm
07 x4



M8 x 20mm
08 x4



M4 x 35mm
09 x4



M5 x 35mm
10 x4



M6 x 35mm
11 x4



M8 x 35mm
12 x4

Washers

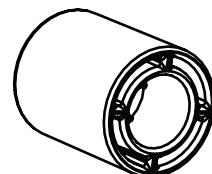


13 x4



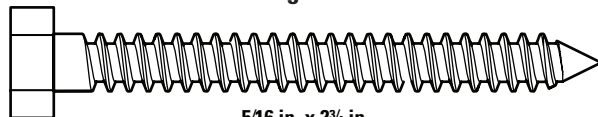
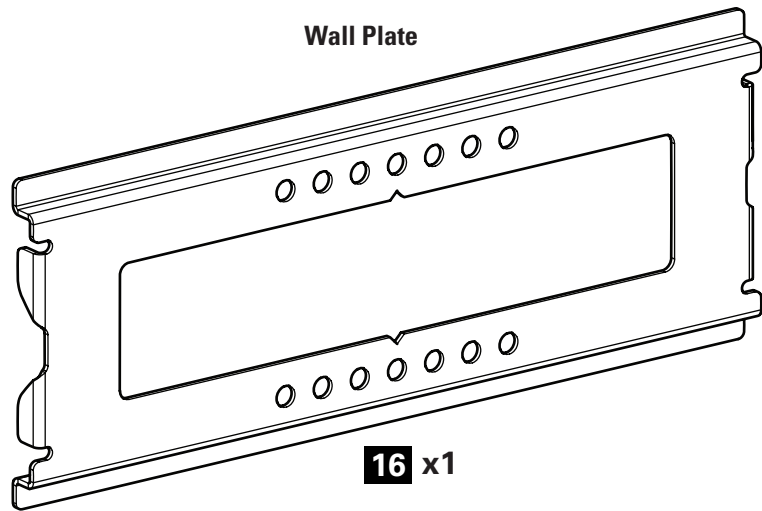
14 x4

Spacers



15 x4

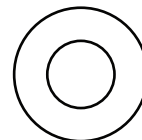
Parts and Hardware for STEP 2



5/16 in. x 2 3/4 in.

17 x3

Washers



18 x3

Anchors

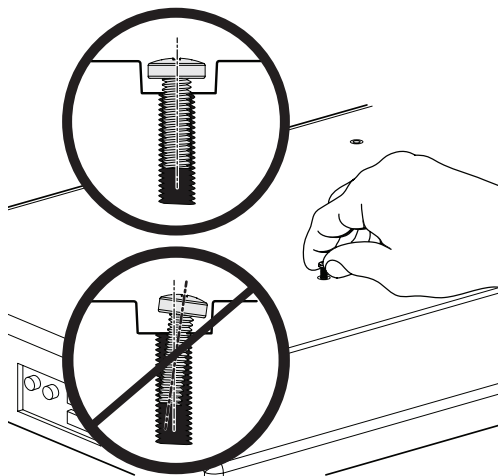
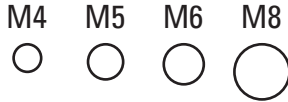


19 x3

STEP 1 Attach Brackets to TV

1-1 Select TV Screw Diameter

Hand thread screws into the threaded inserts on the back of your TV to determine which screw diameter (M4, M5, M6, or M8) to use.

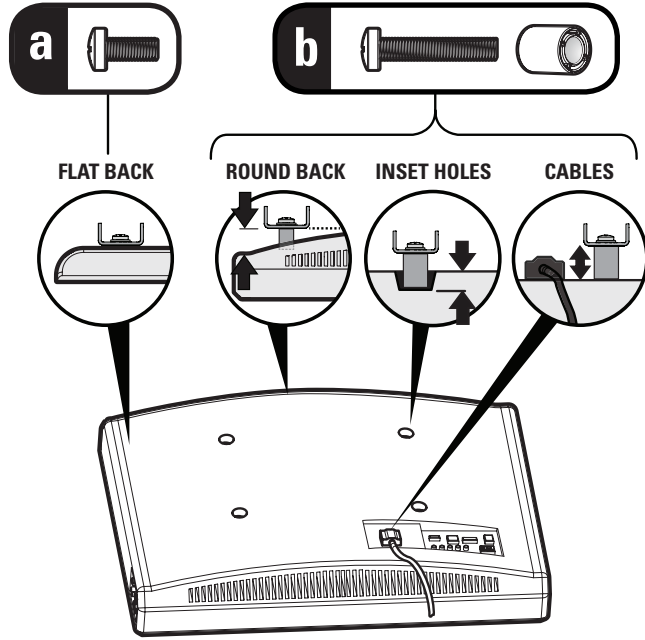


1-2 Select TV Screw Length

If your TV has a flat back AND you want your TV closer to the wall, use the shorter screws (a).

Use the spacers and longer screws (b) to accommodate:

- Round/irregular back TVs
- TVs with inset mounting holes
- Extra space needed for cables



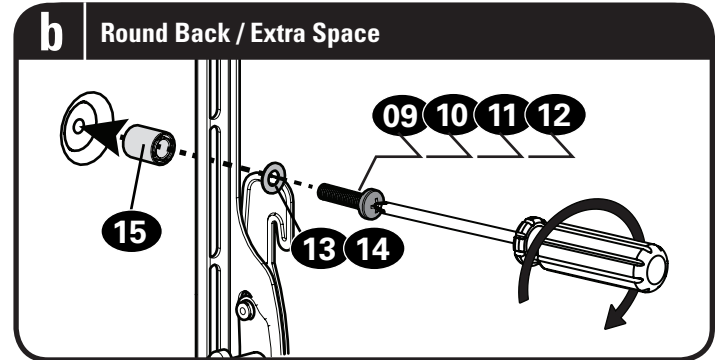
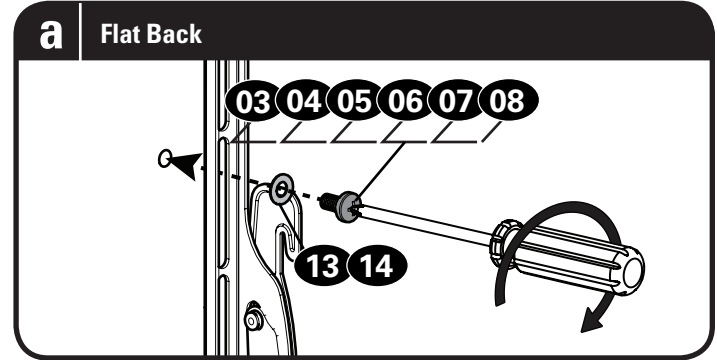
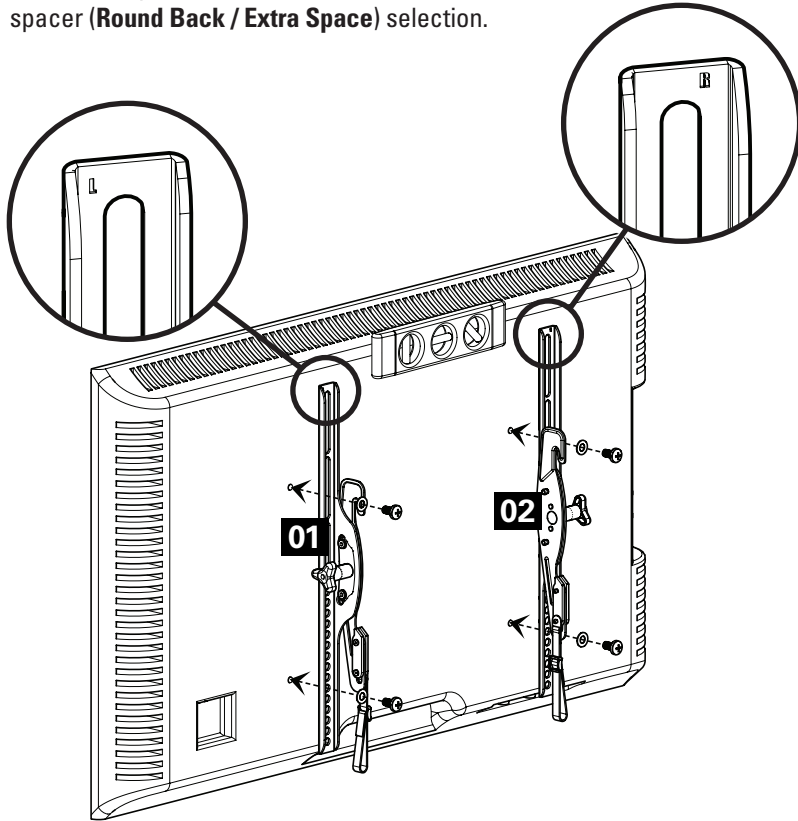
Standard configurations are shown. For special applications, or if you are uncertain about your hardware selection, contact Customer Service at 1-800-359-5520.

⚠ CAUTION:
Verify adequate thread engagement with the screw or screw/spacer combination.

- Too short will not hold the TV.
- Too long will damage the TV.

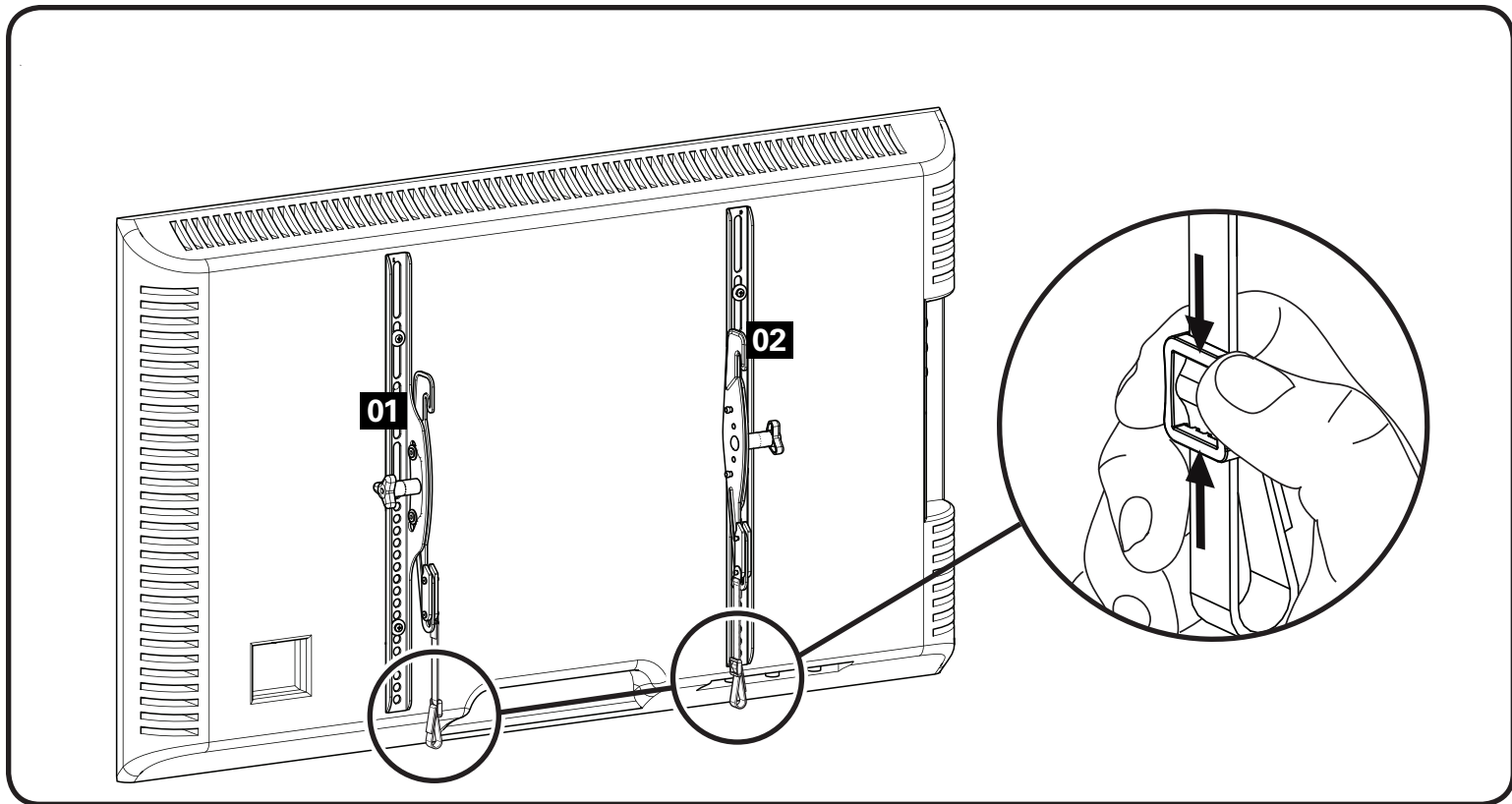
1-3 Attach L/R TV Interface Brackets

Ensure that your brackets are centered and level on the back of the TV. Secure brackets using your screw/washer (**Flat Back**) or screw/washer/spacer (**Round Back / Extra Space**) selection.



1-4 Adjust Straps

For ease of access, straps should be level with the bottom of the TV.



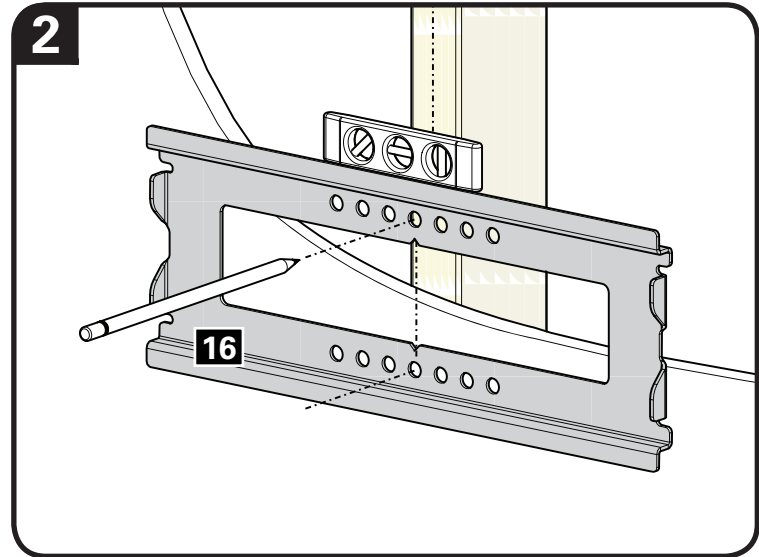
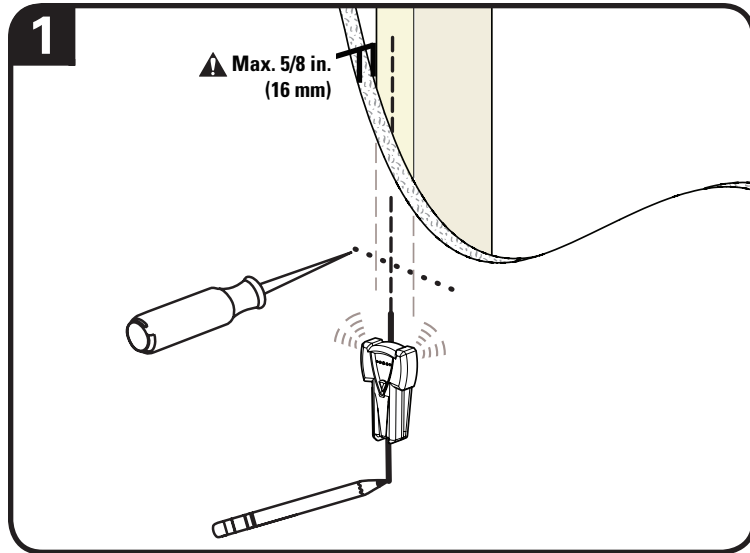
STEP 2 Attach Wall Plate to Wall

Wood Stud Option

⚠ CAUTION: Avoid potential personal injuries and property damage!

- Drywall covering the wall must not exceed 5/8 in. (16 mm)
- Minimum wood stud size: common 2 x 4 in. (51 x 102 mm) nominal 1½ x 3½ in. (38 x 89 mm)

1. Locate your stud. Verify and mark the center of the stud by finding the stud edges using an awl, a thin nail, or an edge to edge stud finder.
2. Level the wall plate **16** and mark your hole locations.



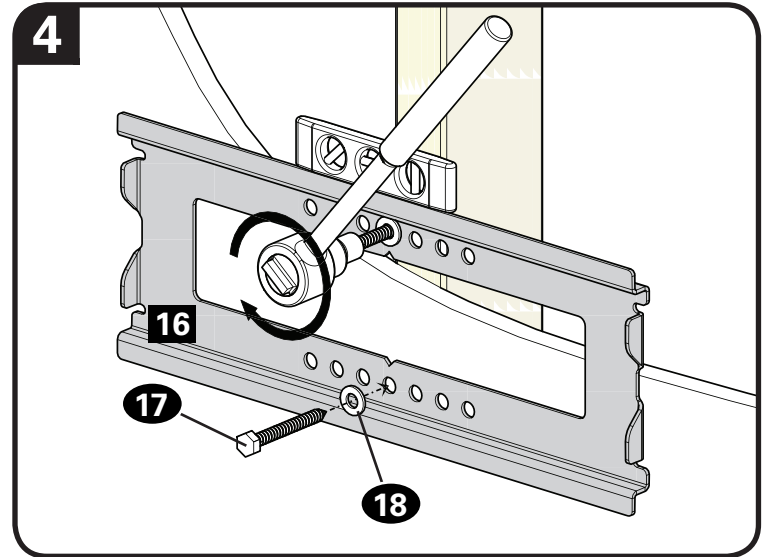
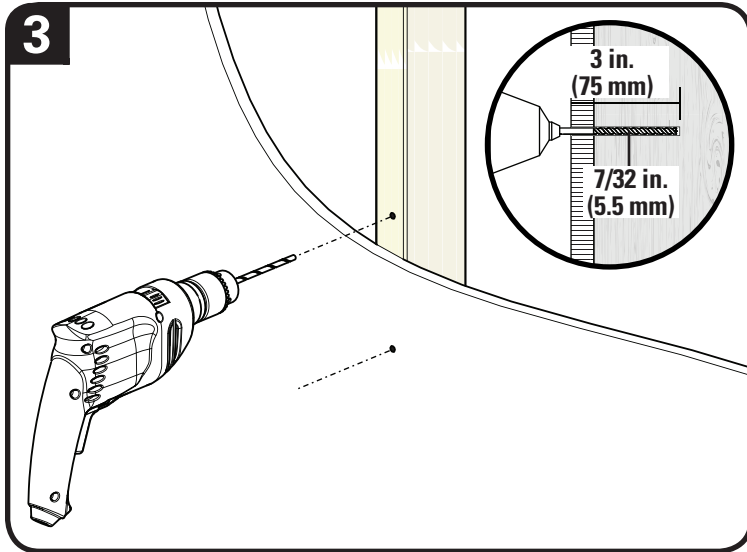
3. Drill pilot holes using a 7/32 in. (5.5 mm) diameter drill bit.

❗ **IMPORTANT:** Be sure to drill into the center of the stud.

❗ **IMPORTANT:** Pilot holes must be drilled to a depth of 3 in. (75 mm).

4. Install wall plate **16** using two lag bolts **17** and two washers **18**. Tighten the lag bolts only until they are pulled firmly against the wall plate.

⚠ **CAUTION:** Avoid potential personal injury or property damage! Both lag bolts **17** MUST BE firmly tightened to prevent unwanted movement of the wall plate **16**. Ensure the wall plate is securely fastened to the wall before continuing on to the next step.



STEP 2 Attach Wall Plate to Wall

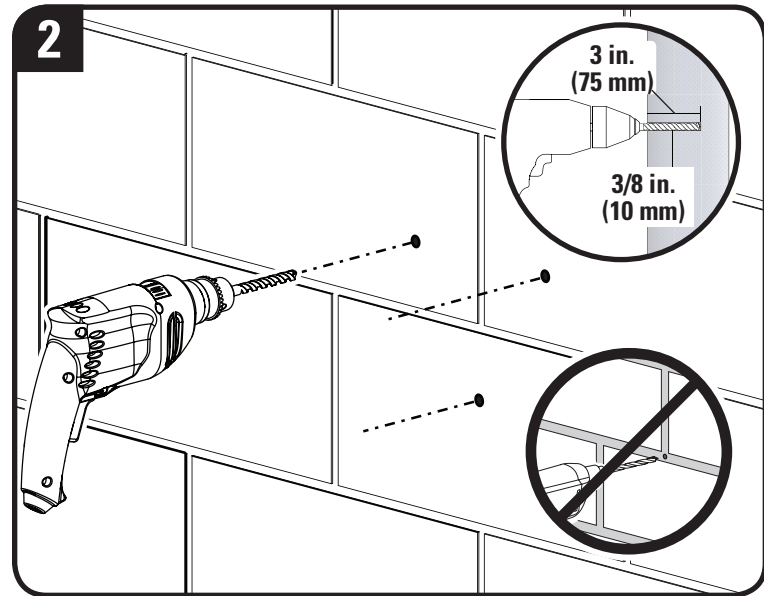
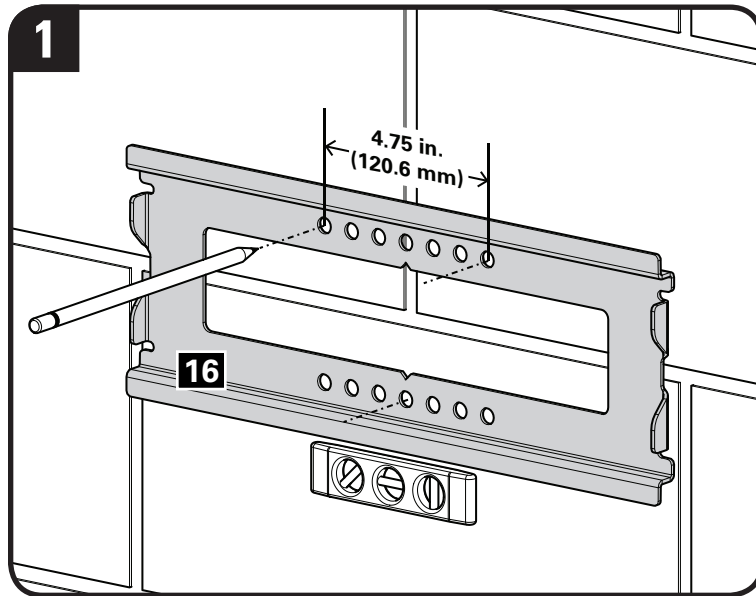
Solid Concrete / Concrete Block Option

⚠ CAUTION: Avoid potential personal injuries and property damage!

- Mount the wall plate **16** directly onto the concrete surface
- Minimum solid concrete thickness: 8 in. (203 mm)
- Minimum concrete block size: 8 x 8 x 16 in. (203 x 203 x 406 mm)

1. Position the wall plate **16** on the wall at your desired height. Level the wall plate and mark the hole locations.
2. Drill three pilot holes using a 3/8 in. (10 mm) diameter masonry drill bit.

❗ IMPORTANT: Pilot holes must be drilled to a depth of 3 in. (75 mm). Never drill into the mortar between blocks.

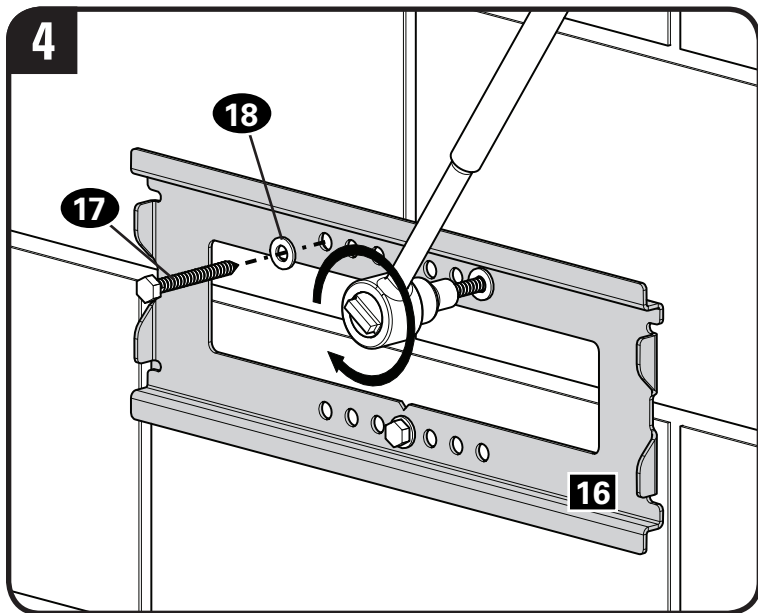
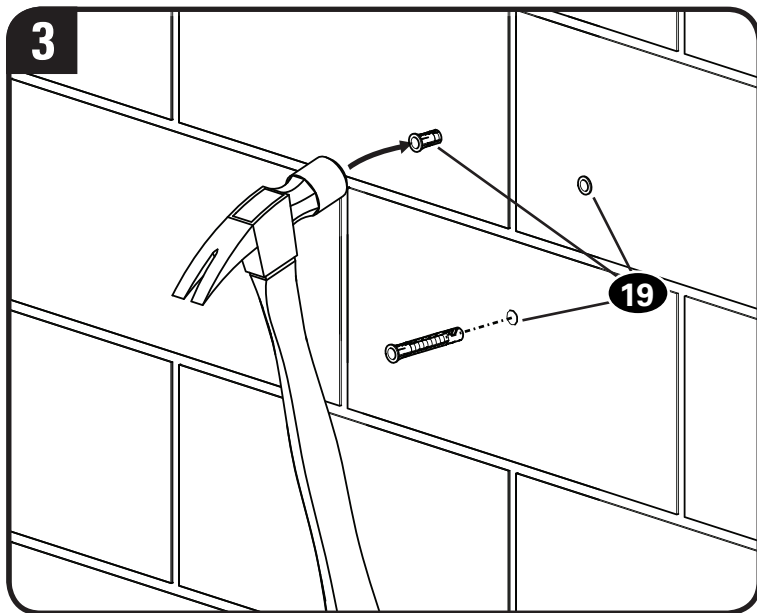


3. Remove the wall plate **16** and insert three anchors **19**.

⚠ CAUTION: Be sure the anchors **19** are seated flush with the concrete surface.

4. Install wall plate **16** using three lag bolts **17** and three washers **18**. Tighten the lag bolts **17** only until they are pulled firmly against the wall plate.

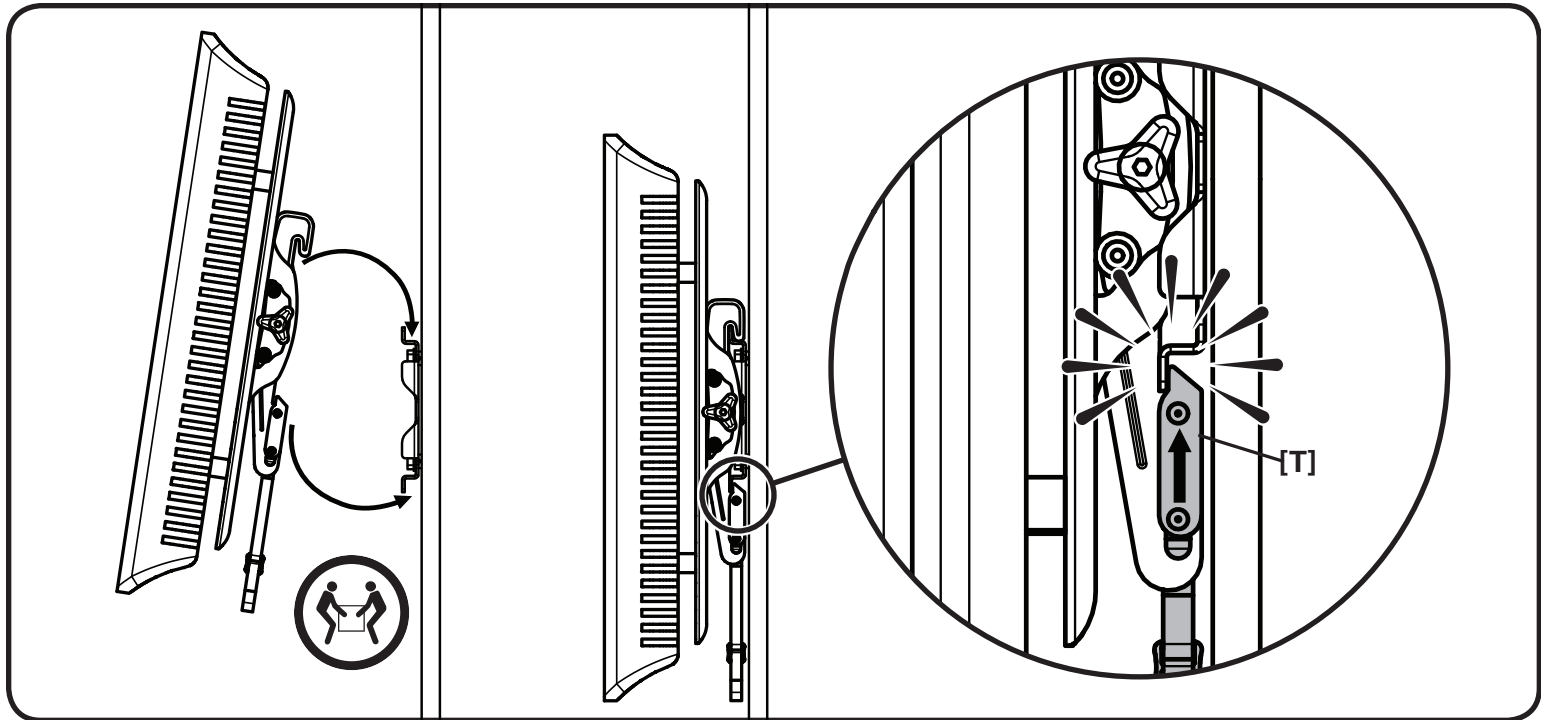
⚠ CAUTION: Avoid potential personal injury or property damage! The three lag bolts **17** MUST BE firmly tightened to prevent unwanted movement of the wall plate **16**. Ensure the wall plate is securely fastened to the wall before continuing on to the next step.



STEP 3 Hang the TV with Mounting Brackets onto the Wall Plate


 **HEAVY!** You will need assistance with this step.

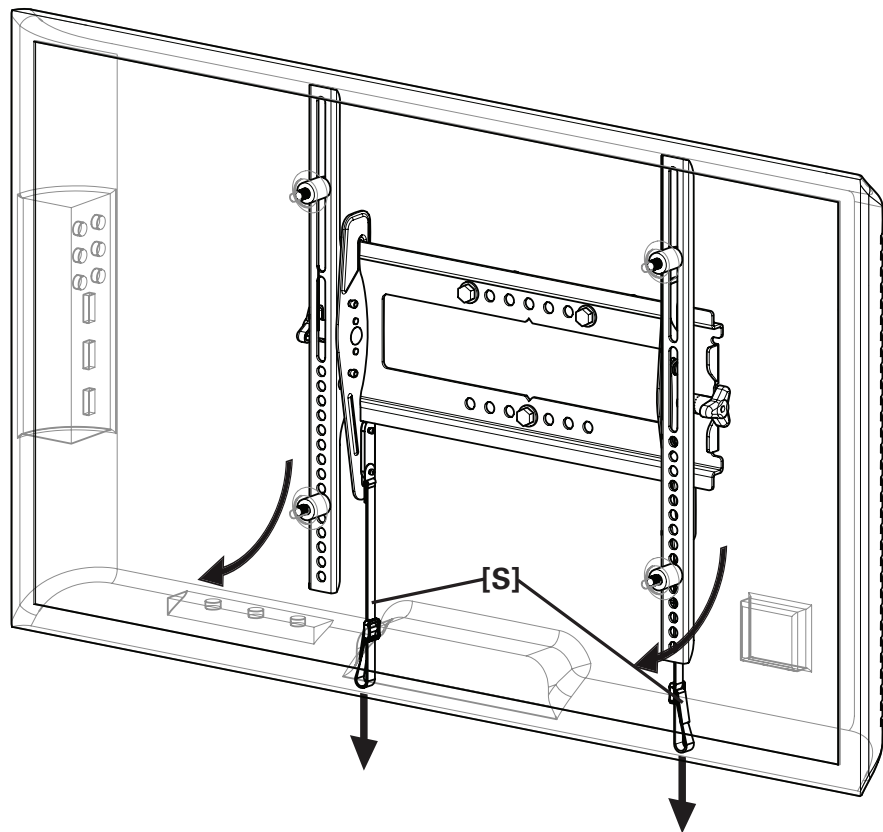
CAUTION: When installing the monitor to the wall plate, be sure the locking tabs [T] engage into the locked position. There is an audible click when the parts are correctly assembled.



To remove the TV from the wall plate

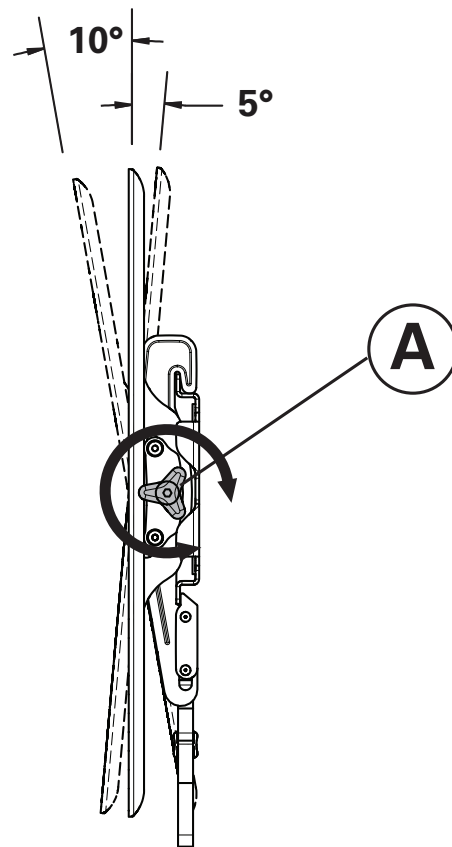
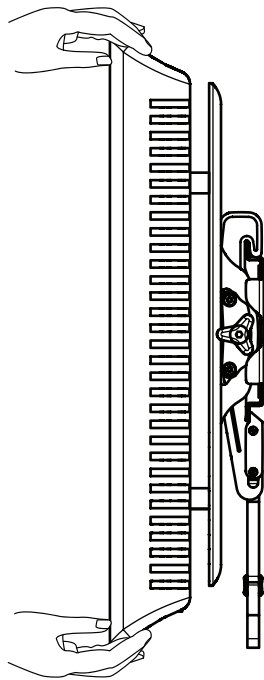
To remove the monitor, pull down the straps [S] to disengage the locking tabs, then lift the monitor off the wall plate.

 **HEAVY!** You will need assistance with this step.



Troubleshooting and Maintenance

A: Adjust up / down tilt tension



INSTRUCCIONES DE SEGURIDAD IMPORTANTES. CONSÉRVELAS. LEA TODO EL MANUAL ANTES DE UTILIZAR ESTE PRODUCTO.

Antes de comenzar, verifiquemos que este soporte sea el ideal para sus necesidades.

1 ¿Su televisor pesa *más* de 36 kg (80 lb), incluidos los accesorios?



No — ¡Perfecto!

Sí — Este soporte NO es compatible. Visite MountFinder.Sanus.com o llame al 1-800-359-5520 (Reino Unido: 0800-056-2853) para encontrar un soporte compatible.

2 ¿De qué está hecha su pared?



¿Tabiques de yeso con montantes de madera?

¡Perfecto!



¿Hormigón sólido o bloques de cemento?

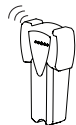
Llame al 1-800-359-5520
(Reino Unido: 0800-056-2853)



¿No está seguro?

Llame al 1-800-359-5520
(Reino Unido: 0800-056-2853)

3 ¿Tiene todas las herramientas necesarias?



5,5 mm
(7/32")
Madera



10 mm
(3/8")
Tabiques de yeso



13 mm
(1/2")

4 ¿Listo para comenzar?

Lea estas instrucciones en su totalidad para estar seguro de sentirse cómodo con este fácil proceso de instalación. Consulte también el manual del usuario de su televisor para ver si existe algún requisito especial para instalar su televisor en la pared.

Si no entiende las instrucciones o si tiene dudas acerca de la seguridad de la instalación, del ensamblado o del uso del producto, póngase en contacto con el servicio de atención al cliente al 1-800-359-5520 (Reino Unido: 0800-056-2853).

▲ PRECAUCIÓN: Evite posibles lesiones personales y daños materiales.

- Este producto fue diseñado para su uso en paredes de montantes de madera, hormigón sólido y bloques de cemento - NO instalar en yeso solo
- La pared debe soportar cinco veces el peso del televisor y del soporte juntos
- No utilice este producto para ningún otro propósito que no sea el explícitamente especificado por el fabricante
- El fabricante no se responsabiliza por ningún daño o lesión resultante del montaje incorrecto o del uso indebido

Dimensiones

Ver página 3

Piezas y elementos de sujeción suministrados

Ver página 4

⚠ ADVERTENCIA: Este producto contiene piezas pequeñas que, si fuesen tragadas, podrían producir asfixia.

Antes de iniciar el ensamblaje, compruebe que todas las piezas estén incluidas y en buenas condiciones. Si faltan piezas o alguna está dañada, no devuelva el artículo al distribuidor; póngase en contacto con el servicio de atención al cliente. Nunca utilice piezas deterioradas.



NOTA: No todos los elementos de sujeción incluidos deberán utilizarse.

PASO 1 Colocar la placa de sujeción en el televisor

Ver página 6

1-1 Seleccione el diámetro de los tornillos para el televisor

Enrosque manualmente los tornillos en los encastres roscados del dorso del televisor a fin de determinar qué diámetro de tornillos (M4, M5, M6, o M8) utilizar.

1-2 Seleccione la longitud de los tornillos para el televisor

Si el dorso del televisor es plano y usted desea que el televisor quede más cerca de la pared, utilice los tornillos cortos (a).

Utilice los separadores y los tornillos largos (b) para: televisores con dorso irregular o redondeado, televisores con orificios de montaje intercalados o en el caso de necesitar un espacio adicional para cables.

⚠ PRECAUCIÓN: Verifique que el tornillo o la combinación de tornillo y separador enrosquen correctamente. Si el tornillo es demasiado corto no sostendrá el televisor y, si es demasiado largo, dañará el televisor.

1-3 Fije los soportes para televisor

Verifique que las placas de sujeción horizontales estén centradas y que los tornillos estén bien ajustados. Si necesita más espacio para cables, concavidades o protuberancias, use los espaciadores.

1-4 Ajuste las correas

Para facilitar el acceso, las correas deben estar niveladas con la parte inferior del televisor.

PASO 2 Fijar la placa mural a la pared - montantes de madera

Ver página 9

⚠ PRECAUCIÓN: Evite posibles lesiones personales y daños materiales.

- El yeso que recubre la pared no debe exceder los 16 mm (5/8 pulgada).
- Tamaño mínimo del montante de madera: común 51 mm x 102 mm (2 x 4 pulgadas) (nominal 38 mm x 89 mm [1½ x 3½ pulgadas]).

1. Localice un montante de madera. Verifique el centro del montante con un punzón o un clavo delgado, o bien utilice un detector de bordes de montantes.
2. Nivele la placa mural **16** y marque la ubicación de los orificios.
3. Realice los orificios guía.

❗ IMPORTANTE: Los orificios deben realizarse con una mecha de 5,5 mm (7/32 pulgada) de diámetro hasta una profundidad de 75 mm (3 pulgadas).

4. Ajuste los tornillos tirafondo **17** solamente hasta que las arandelas **18** queden firmes contra la placa mural **16**.

⚠ PRECAUCIÓN: Evite posibles lesiones personales y daños materiales. Ambos tornillos tirafondo **17** DEBEN ESTAR apretados firmemente para evitar que la placa mural se desplace. Asegúrese de que la placa mural está fijada con seguridad a la pared antes de proceder con el siguiente paso.

PASO 2 Fijar la placa mural a la pared - hormigón sólido o bloques de cemento

Ver página 11

⚠ PRECAUCIÓN: Evite lesiones y daños materiales.

- Instale el placa mural **16** directamente sobre la superficie de hormigón.
- Espesor mínimo del hormigón: 203 mm (8")
- Tamaño mínimo del bloque de cemento: 203 x 203 x 406 mm (8" x 8" x 16")

1. Ubique el placa mural **16** sobre la pared, a la altura deseada. Nivele la plantilla de placa mural y marque la ubicación de los orificios.
2. Con una mecha de 10 mm (3/8") de diámetro, realice los orificios guía.

❗ IMPORTANTE: Los orificios deben realizarse hasta una profundidad de 75 mm (3"). Nunca perfore el cemento que une los bloques.

3. Retire el placa mural **16** e introduzca tres anclajes **19**.

⚠ PRECAUCIÓN: Cerciórese de que los anclajes **19** queden nivelados respecto de la superficie de hormigón.

4. Ajuste los tornillos tirafondo **17** solamente hasta que queden firmes contra la placa mural **16**.

⚠ PRECAUCIÓN: Evite posibles lesiones personales y daños materiales. Ambos tornillos tirafondo **17** DEBEN ESTAR apretados firmemente para evitar que la placa mural se desplace **16**. Asegúrese de que la placa mural está fijada con seguridad a la pared antes de proceder con el siguiente paso.

PASO 3 Cuelgue el televisor con las placas de sujeción adosadas, en la placa mural Ver página 13

⚠ ¡PESADO! Necesitará ayuda para realizar esta operación.

⚠ PRECAUCIÓN: Para instalar el monitor en la placa mural, asegúrese de que las palancas de bloqueo [T] pasen a la posición de bloqueo. Cuando las partes estén correctamente ensambladas, se escuchará un chasquido.

Para retirar el televisor de la placa mural

Ver página 14

Para retirar el televisor de la placa mural, jale hacia abajo los cordones de desenganche (S) y sosténgalos así mientras jala el televisor hacia afuera tomándolo de la parte inferior. Luego levante y quite el televisor.

Resolución de problemas y mantenimiento

Ver página 15

A: Ajuste la tensión de la inclinación hacia arriba / abajo

Thank you for choosing Sanus Classic! Please take a moment to let us know how we did:



Call us: 1-800-359-5520
UK: 0800 056 2853



Email us: info@sanus.com



Leave a review: [sanus.com](https://www.sanus.com)



Find us on Facebook: [SANUS](https://www.facebook.com/SANUS)



Follow us on Twitter [@sanussystems](https://twitter.com/sanussystems)

Milestone AV Technologies and its affiliated corporations and subsidiaries (collectively, "Milestone"), intend to make this manual accurate and complete. However, Milestone makes no claim that the information contained herein covers all details, conditions, or variations. Nor does it provide for every possible contingency in connection with the installation or use of this product. The information contained in this document is subject to change without notice or obligation of any kind. Milestone makes no representation of warranty, expressed or implied, regarding the information contained herein. Milestone assumes no responsibility for accuracy, completeness or sufficiency of the information contained in this document.

©2014 Milestone AV Technologies. All rights reserved. Sanus is a division of Milestone.
All other brand names or marks are used for identification purposes and are trademarks of their respective owners.