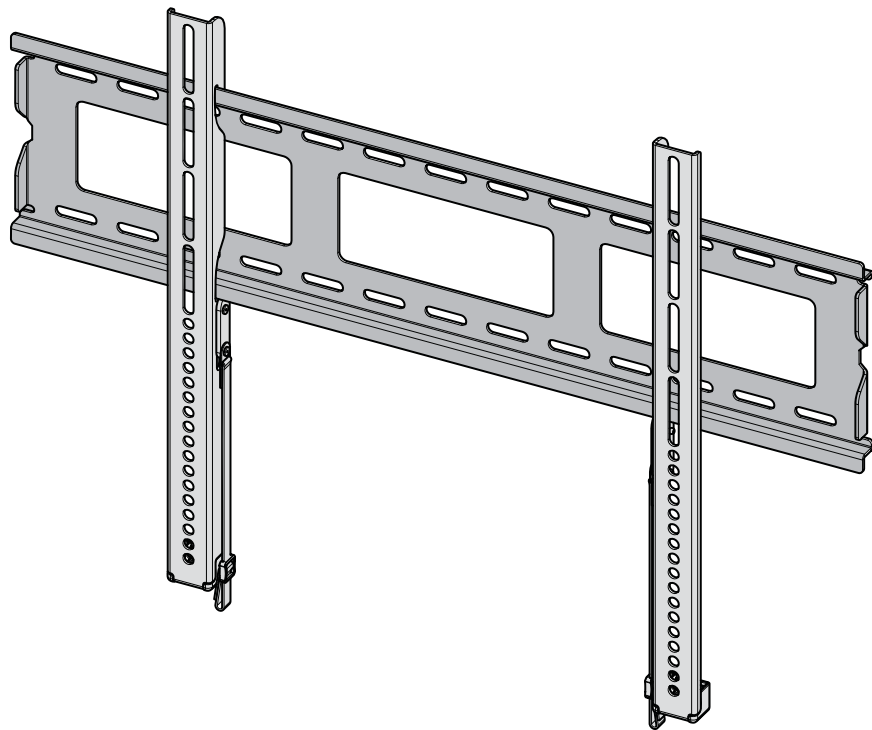


SANUS[™]
C L A S S I C



MLL11 Instruction Manual

IMPORTANT SAFETY INSTRUCTIONS – SAVE THESE INSTRUCTIONS – PLEASE READ ENTIRE MANUAL PRIOR TO USE

Before getting started, let's make sure this mount is perfect for you!

1 Does your TV weigh *more* than 130 lb (58.9 kg) including accessories?



No — Perfect!

Yes — This mount is NOT compatible. Visit MountFinder.Sanus.com or call 1-800-359-5520 (UK: 0800-056-2853) to find a compatible mount.

2 What is your wall made of?



Drywall with wood studs? Perfect!

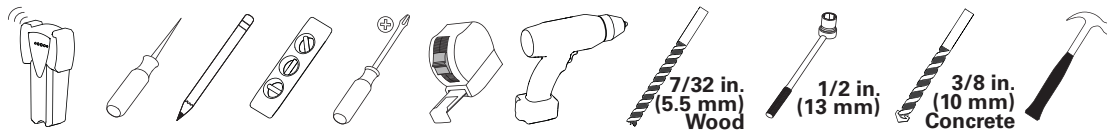


Solid concrete or concrete block? Perfect!



Unsure? Call 1-800-359-5520 (UK: 0800-056-2853)

3 Do you have all of the tools needed?



4 Ready to begin?

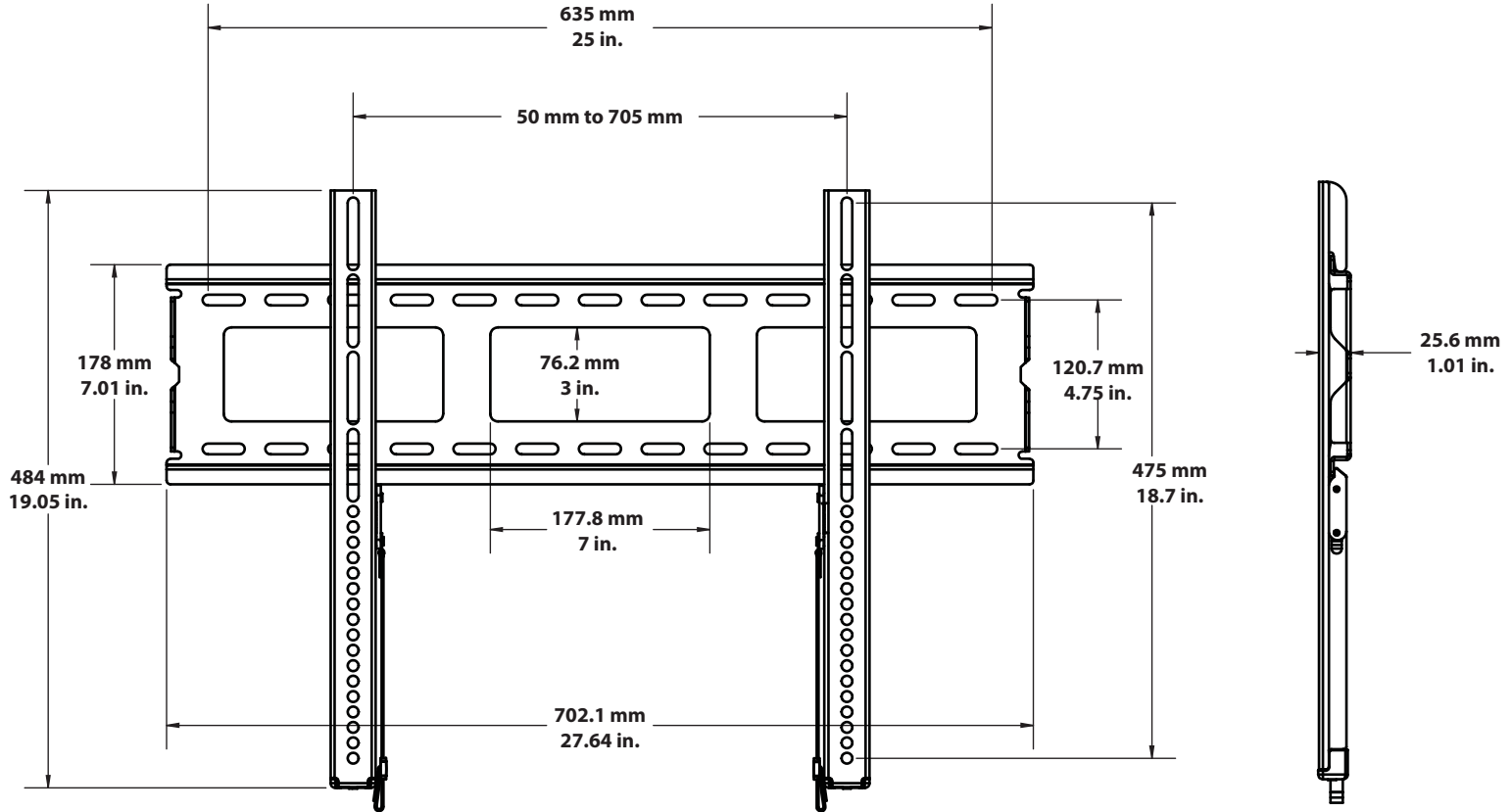
Please read through these instructions completely to be sure you're comfortable with this easy install process. Also check your TV owner's manual to see if there are any special requirements for mounting your TV.

If you do not understand these instructions or have doubts about the safety of the installation, assembly or use of this product, contact Customer Service at 1-800-359-5520 (UK: 0800-056-2853).

▲ CAUTION: Avoid potential personal injuries and property damage!

- This product is designed for use in wood stud, solid concrete, and concrete block walls - DO NOT install into drywall alone
- The wall must be capable of supporting five times the weight of the TV and mount combined
- Do not use this product for any purpose not explicitly specified by manufacturer
- Manufacturer is not responsible for damage or injury caused by incorrect assembly or use

Dimensions



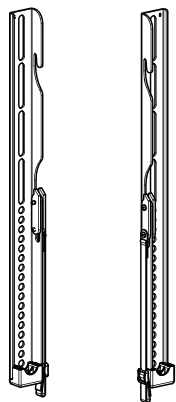
Parts and Hardware

⚠ WARNING: This product contains small items that could be a choking hazard if swallowed. Before starting assembly, verify all parts are included and undamaged. If any parts are missing or damaged, do not return the damaged item to your dealer; contact Customer Service. Never use damaged parts!

📄 NOTE: Not all hardware included will be used.

Parts and Hardware for STEP 1

TV Brackets



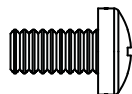
01 x1

02 x1



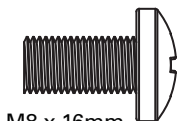
M5 x 12mm

03 x4



M6 x 12mm

04 x4



M8 x 16mm

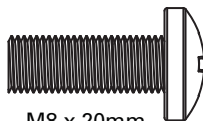
05 x4

TV Screws



M6 x 20mm

06 x4



M8 x 20mm

07 x4



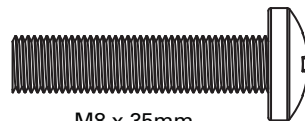
M5 x 35mm

08 x4



M6 x 35mm

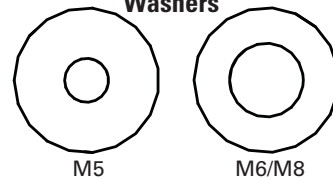
09 x4



M8 x 35mm

10 x4

Washers



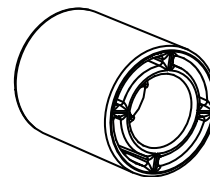
M5

M6/M8

11 x4

12 x4

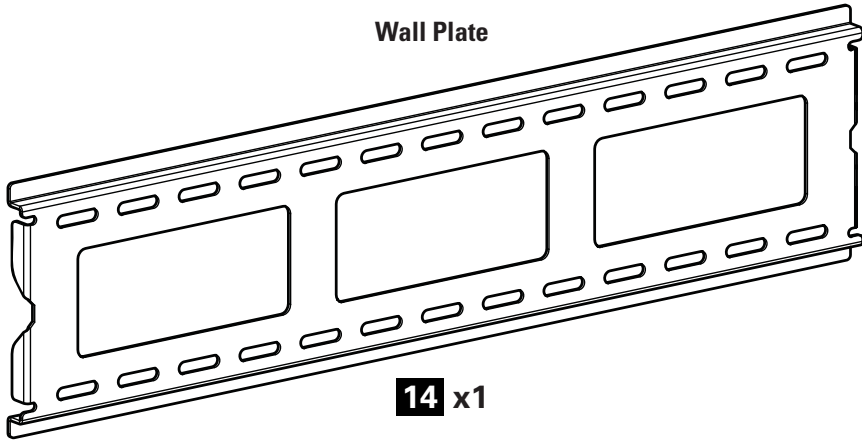
Spacers



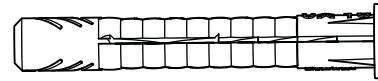
13 x4

Parts and Hardware for STEP 2

Wall Plate

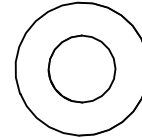


Concrete Anchors



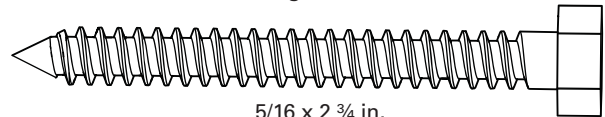
15 x4

Washers



16 x4

Lag Bolts



5/16 x 2 3/4 in.

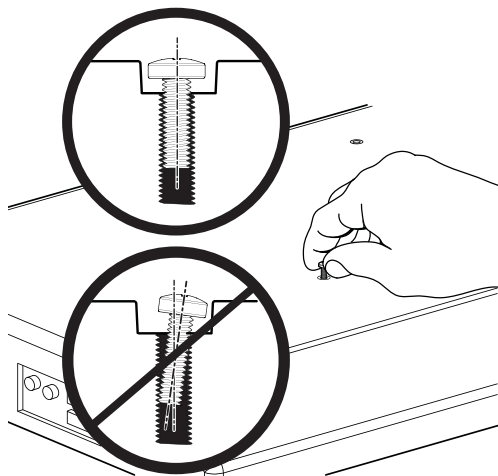
17 x4

STEP 1 Attach Brackets to TV

1-1 Select TV Screw Diameter

Hand thread screws into the threaded inserts on the back of your TV to determine which screw diameter (M5, M6, or M8) to use.

M5 M6 M8

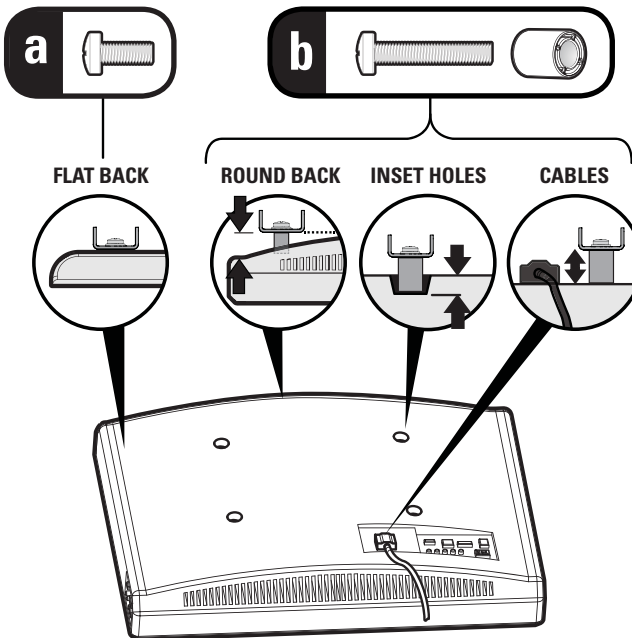


1-2 Select TV Screw Length

If your TV has a flat back AND you want your TV closer to the wall, use the shorter screws (a).

Use the spacers and longer screws (b) to accommodate:

- Round/irregular back TVs
- TVs with inset mounting holes
- Extra space needed for cables

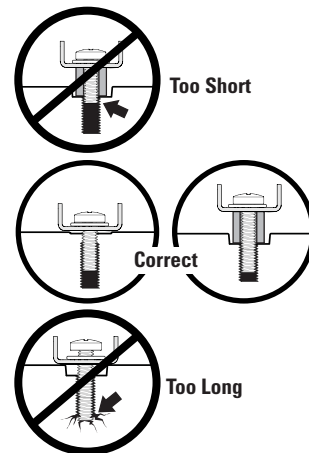


Standard configurations are shown. For special applications, or if you are uncertain about your hardware selection, contact Customer Service at 1-800-359-5520.

⚠ CAUTION:

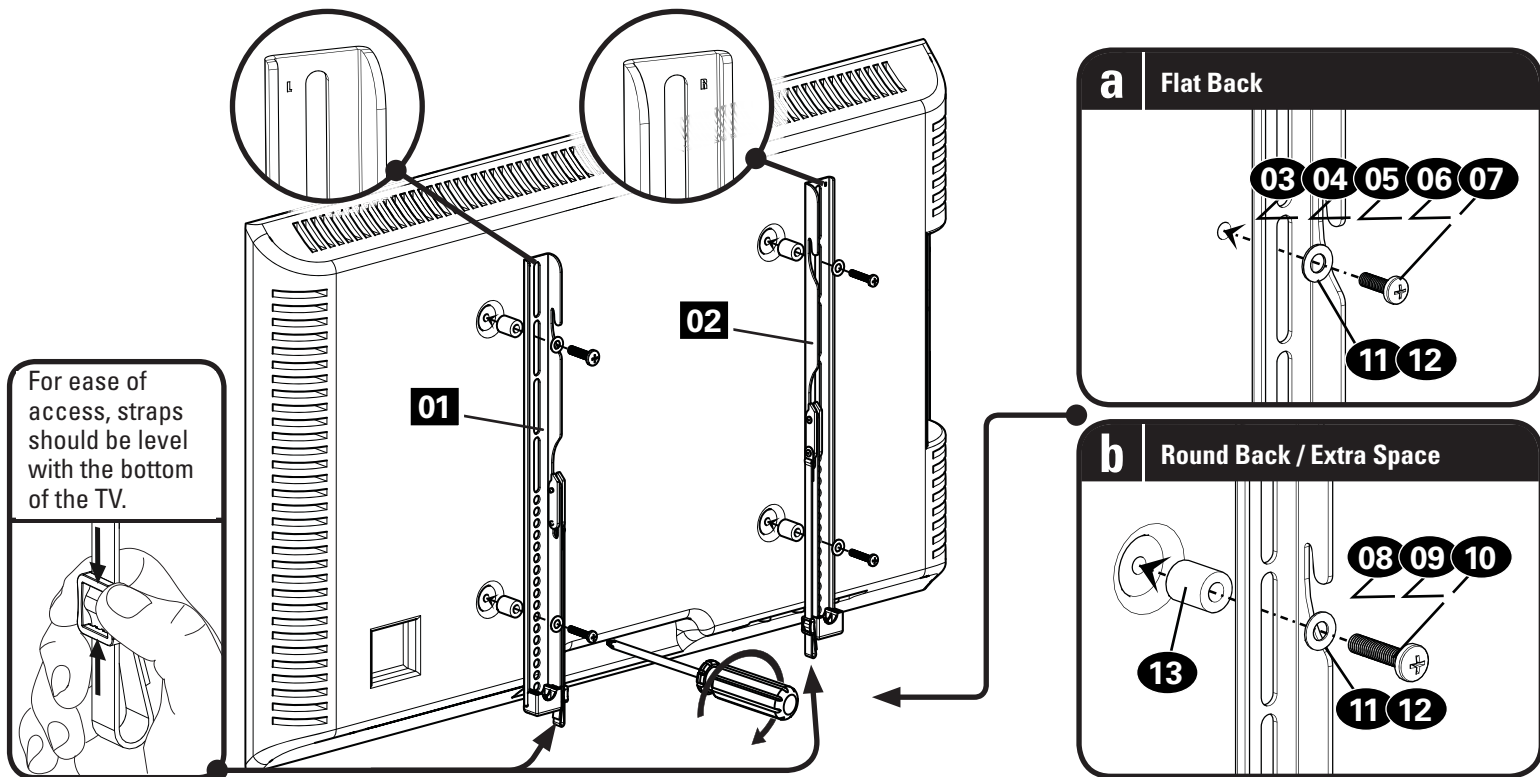
Verify adequate thread engagement with the screw or screw/spacer combination.

- Too short will not hold the TV.
- Too long will damage the TV.



1-3 Attach TV Brackets

Ensure that your brackets **01** and **02** are level on the back of the TV. Standard configurations are shown. For special applications, or if you are unsure about your hardware selection, contact Customer Service.

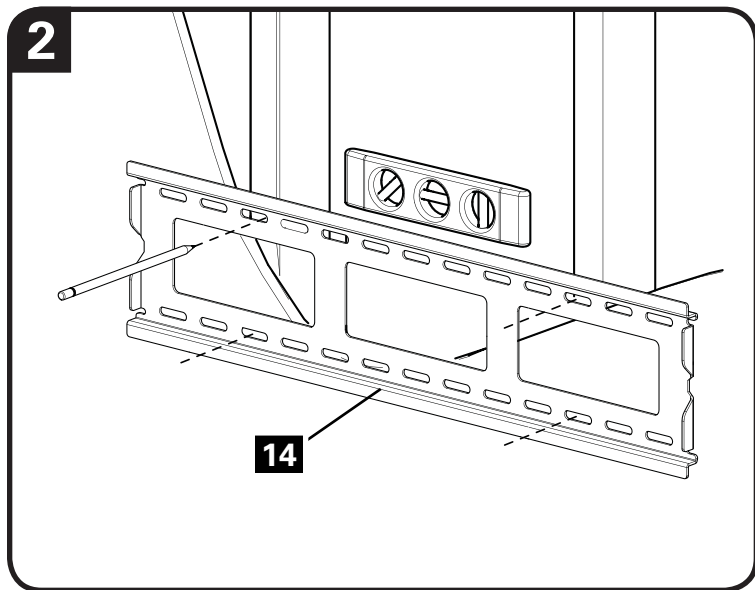
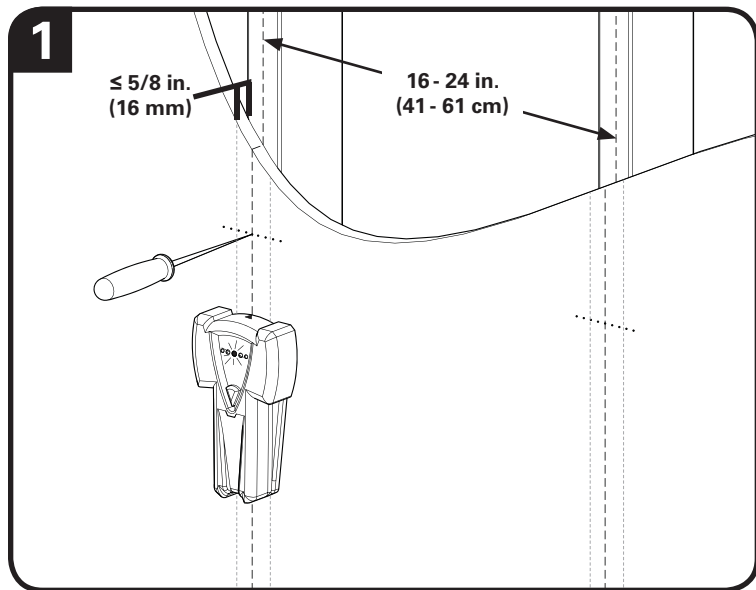


STEP 2A Attach Wall Plate to Wall - Wood Stud

⚠ CAUTION: Avoid potential personal injuries and property damage!

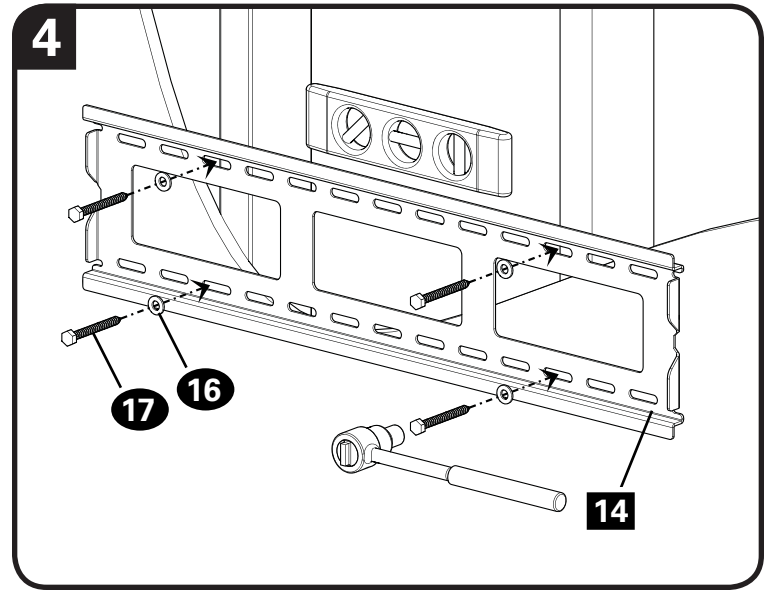
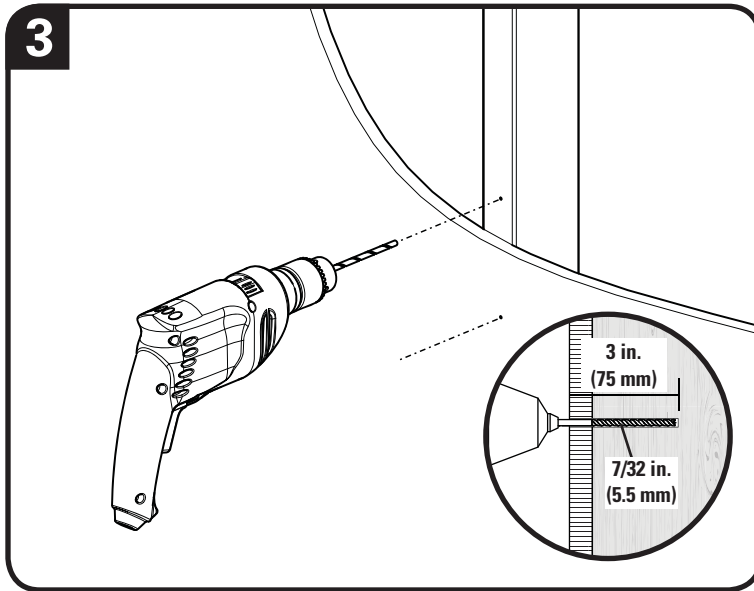
- Drywall covering the wall must not exceed 5/8 in. (16 mm)
- Minimum wood stud size: common 2 x 4 in. (51 x 102 mm) nominal 1½ x 3½ in. (38 x 89 mm)
- Minimum horizontal space between fasteners: 16 in. (406 mm)

1. Locate your studs. Verify and mark the center of the stud by finding the stud edges using an awl, a thin nail, or an edge to edge stud finder.
2. Level the wall plate **14** and mark the hole locations.



- Pilot holes **MUST** be drilled to a depth of 3 in. (75 mm), using a 7/32 in. (5.5 mm) diameter drill bit.
- Tighten the lag bolts **17** only until the washers **16** are pulled firmly against the wall plate **14**.

⚠ CAUTION: Avoid potential injuries or property damage! Improper use could reduce the holding power of the lag bolt **17**.
To avoid potential injuries or property damage. **DO NOT over-tighten the lag bolts 17.**

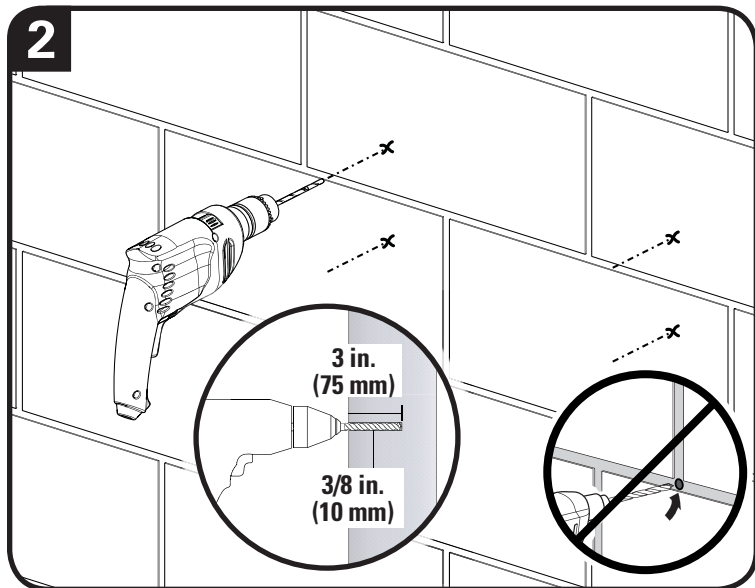
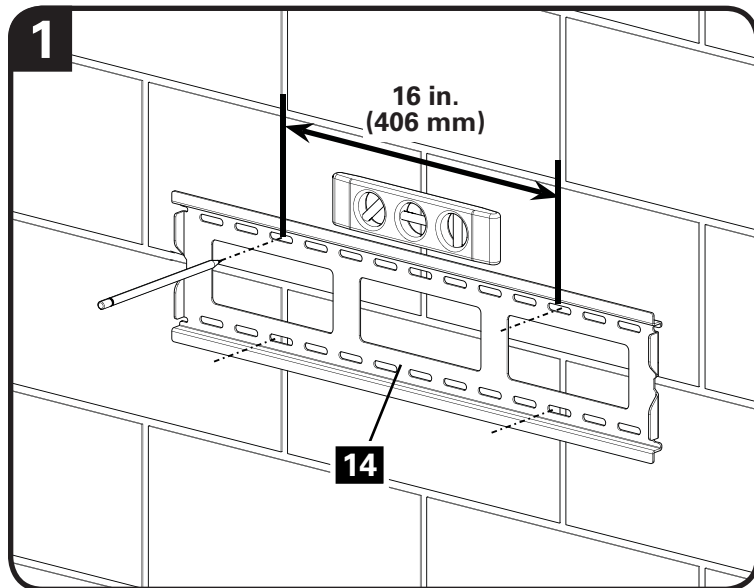


STEP 2B Attach Wall Plate to Wall - Solid Concrete or Concrete Block

⚠ CAUTION: Avoid potential personal injuries and property damage!

- Mount the wall plate **14** directly onto the concrete surface
 - Minimum solid concrete thickness: 8 in. (203 mm)
 - Minimum concrete block size: 8 x 8 x 16 in. (203 x 203 x 406 mm)
 - Minimum horizontal space between fasteners: 16 in. (406 mm)
1. Level the wall plate **14** and mark the hole locations.
 2. Drill four pilot holes using a 3/8 in. (10 mm) diameter masonry drill bit.

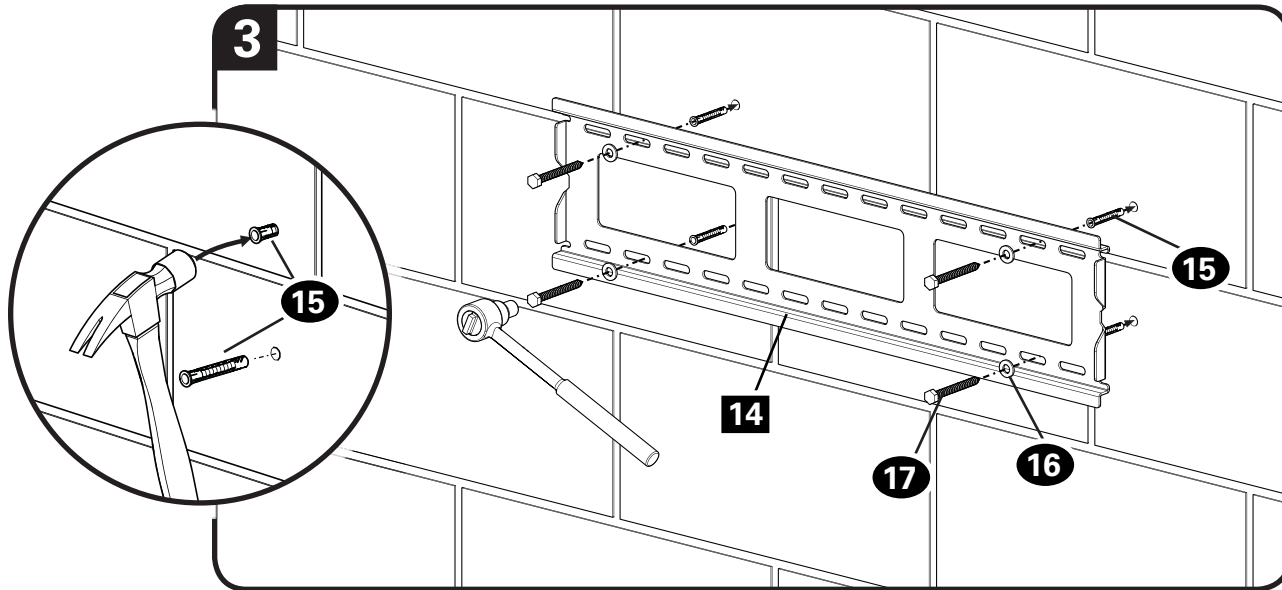
❗ IMPORTANT: Pilot holes must be drilled to a depth of 3 in. (75 mm). Never drill into the mortar between blocks.



3. Insert four anchors **15** and install the wall plate **14** using four lag bolts **17** and four washers **16**. Tighten the lag bolts **17** only until the washers **16** are pulled firmly against the wall plate **14**.

⚠ CAUTION: Be sure the anchors **15** are seated flush with the concrete surface.

⚠ CAUTION: Improper use could reduce the holding power of the lag bolt **17**. **DO NOT over-tighten the lag bolts 17.**

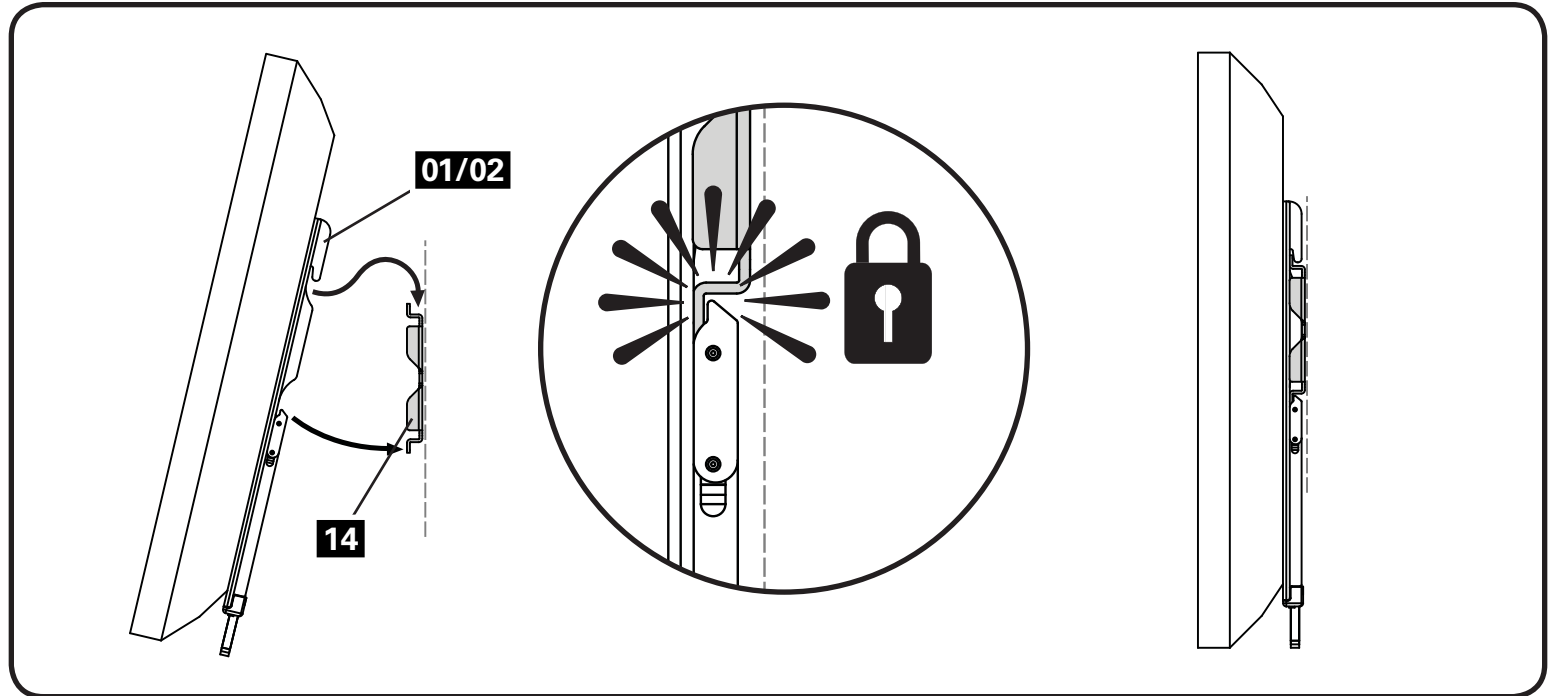


STEP 3 Hang the TV with Mounting Brackets on the Wall Plate

Install the TV / Bracket assembly by fitting the top hook of the mounting brackets **01** and **02** over the top edge of the wall plate **14**. Swing the mounting brackets down until the spring loaded locking tabs slip over and fully engages the bottom edge of the wall plate **14**. You will hear an audible "CLICK".



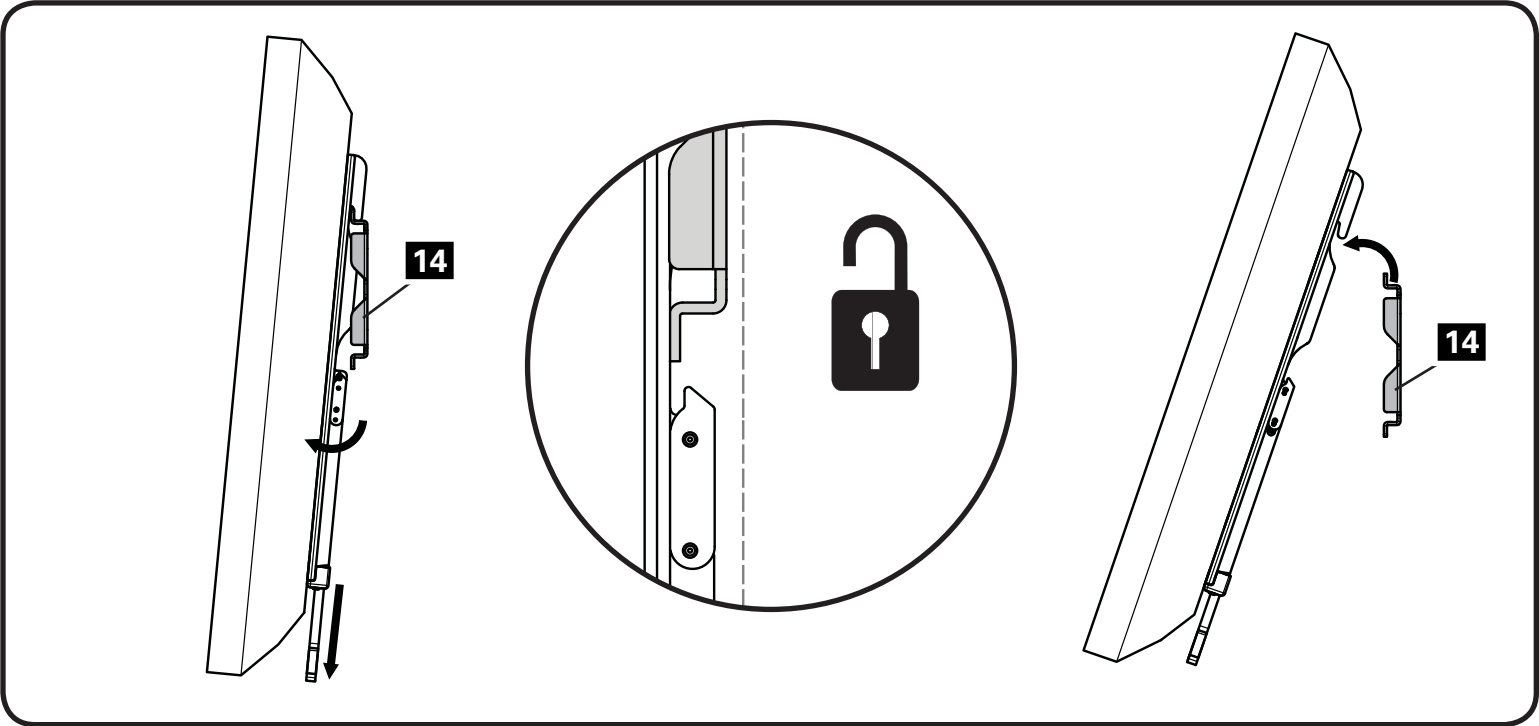
HEAVY! You may need assistance with this step.



To remove the TV, pull the straps down to disengage the locking tabs, swing the TV / bracket assembly forward from the bottom, and then lift the TV up and off, away from the wall plate **14**.



HEAVY! You may need assistance with this step.



INSTRUCCIONES DE SEGURIDAD IMPORTANTES. CONSÉRVELAS. LEA TODO EL MANUAL ANTES DE UTILIZAR ESTE PRODUCTO.

Antes de comenzar, verifiquemos que este soporte sea el ideal para sus necesidades.

1 ¿Su televisor pesa *más* de 58.9 kg (130 lb), incluidos los accesorios?



No — ¡Perfecto!

Sí — Este soporte NO es compatible. Visite MountFinder.Sanus.com o llame al 1-800-359-5520 (Reino Unido: 0800-056-2853) para encontrar un soporte compatible.

2 ¿De qué está hecha su pared?



Tabiques de yeso con montantes de madera ¡Perfecto!

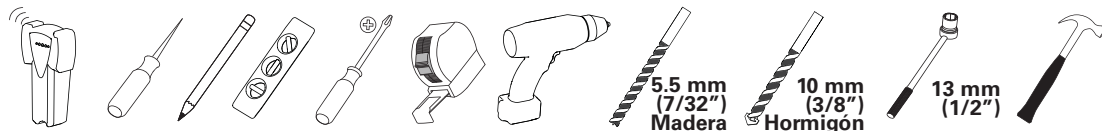


Hormigón sólido o bloques de cemento ¡Perfecto!



¿No está seguro? Llame al 1-800-359-5520 (Reino Unido: 0800-056-2853)

3 ¿Tiene todas las herramientas necesarias?



4 ¿Listo para comenzar?

Lea estas instrucciones en su totalidad para estar seguro de sentirse cómodo con este fácil proceso de instalación. Consulte también el manual del usuario de su televisor para ver si existe algún requisito especial para instalar su televisor en la pared.

Si no entiende las instrucciones o si tiene dudas acerca de la seguridad de la instalación, del ensamblado o del uso del producto, póngase en contacto con el servicio de atención al cliente al 1-800-359-5520 (Reino Unido: 0800-056-2853).

⚠ PRECAUCIÓN: Evite posibles lesiones personales y daños materiales.

- Este producto fue diseñado para su uso en paredes de montantes de madera, hormigón sólido y bloques de cemento - NO instalar en yeso solo
- La pared debe soportar cinco veces el peso del televisor y del soporte juntos
- No utilice este producto para ningún otro propósito que no sea el explícitamente especificado por el fabricante
- El fabricante no se responsabiliza por ningún daño o lesión resultante del montaje incorrecto o del uso indebido

Dimensiones

[Ver página 3](#)

Piezas y elementos de sujeción suministrados

[Ver página 4](#)

⚠ ADVERTENCIA: Este producto contiene piezas pequeñas que, si fuesen tragadas, podrían producir asfixia.

Antes de iniciar el ensamblaje, compruebe que todas las piezas estén incluidas y en buenas condiciones. Si faltan piezas o alguna está dañada, no devuelva el artículo al distribuidor; póngase en contacto con el servicio de atención al cliente. Nunca utilice piezas deterioradas.



NOTA: No todos los elementos de sujeción incluidos deberán utilizarse.

PASO 1 Colocar la placa de sujeción en el televisor

[Ver página 6](#)

1-1 Seleccione el diámetro de los tornillos para el televisor

Enrosque manualmente los tornillos en los encastres roscados del dorso del televisor a fin de determinar qué diámetro de tornillos (M5, M6 o M8) utilizar.

1-2 Seleccione la longitud de los tornillos para el televisor

Si el dorso del televisor es plano Y usted desea que el televisor quede más cerca de la pared, utilice los tornillos cortos (a).

Utilice los separadores y los tornillos largos (b) para: televisores con dorso irregular o redondeado, televisores con orificios de montaje intercalados o en el caso de necesitar un espacio adicional para cables.

⚠ PRECAUCIÓN: Verifique que el tornillo o la combinación de tornillo y separador enrosquen correctamente. Si el tornillo es demasiado corto no sostendrá el televisor y, si es demasiado largo, dañará el televisor.

1-3 Fije los soportes para televisor

Asegúrese de que las placas de sujeción **01** **02** queden niveladas en la parte posterior del televisor. Si necesita más espacio para cables, concavidades o protuberancias, use los espaciadores (consulte la opción para dorso irregular en la siguiente página).

❗ IMPORTANTE: Luego de fijar las placas de sujeción, ajuste las correas para nivelarlas con la parte inferior del televisor.

PASO 2A Fijar la placa mural a la pared - Opción para montantes de madera

Ver página 8

⚠ PRECAUCIÓN: Evite posibles lesiones personales y daños materiales.

- El yeso que recubre la pared no debe exceder los 16 mm (5/8 pulgada).
- Tamaño mínimo del montante de madera: común 51 mm x 102 mm (2 x 4 pulgadas) (nominal 38 mm x 89 mm [1½ x 3½ pulgadas]).

1. Localice el o los montantes. Verifique el centro del montante con un punzón o un clavo delgado, o bien utilice un detector de bordes de montantes.
2. Nivele la placa mural **14** y marque la ubicación de los orificios.
3. Realice los orificios guía. **IMPORTANTE:** Los orificios guía deben realizarse con una mecha de 5.5 mm (7/32 pulgada) de diámetro, hasta una profundidad de 75 mm (3 pulgadas).
4. **⚠ PRECAUCIÓN:** El uso indebido podría reducir la capacidad de retención de los tornillos tirafondo **17**. NO ajuste en exceso los tornillos tirafondo **17**.

PASO 2B Fijar la placa mural a la pared - Opción para hormigón sólido o bloques de cemento Ver página 10

⚠ PRECAUCIÓN: Evite posibles lesiones personales y daños materiales.

- Instale la placa mural **14** directamente sobre la superficie de hormigón.
- Espesor mínimo del hormigón: 203mm (8 pulgadas)
- Tamaño mínimo del bloque de cemento: 203 x 203 x 406 mm (8 x 8 x 16 pulgadas)
- Espacio horizontal mínimo entre los elementos de sujeción: 406 mm (16 pulgadas)

1. Nivele la placa mural **14** y marque la ubicación de los orificios.
2. Realice los orificios guía con una mecha para mampostería de 10 mm (3/8") de diámetro.

ⓘ IMPORTANTE: Los orificios guía deben realizarse hasta una profundidad de 75 mm (3"). Nunca perfora el cemento que une los bloques.

3. Introduzca cuatro anclajes **15** e instale el módulo de la placa mural **14** usando cuatro tornillos tirafondo **17** y cuatro arandelas **16**. Ajuste los tornillos tirafondo **17** solamente hasta que queden firmes contra la placa mural **14**.

⚠ PRECAUCIÓN: El uso indebido podría reducir la capacidad de retención de los tornillos tirafondo **17**. **NO ajuste en exceso los tornillos tirafondo 17.**

PASO 3 Cuelgue el televisor con las placas de sujeción adosadas, en la placa mural Ver página 12

Para instalar el monitor en la placa mural, asegúrese de que las palancas de bloqueo pasen a la posición de bloqueo. Cuando las partes estén correctamente ensambladas, se escuchará un chasquido.

¡PESADO! Necesitará ayuda para realizar esta operación.

Para retirar el televisor de la placa mural, jale hacia abajo los cordones de desenganche y sosténgalos así mientras jala el televisor hacia afuera tomándolo de la parte inferior. Luego levante y quite el televisor.

¡PESADO! Necesitará ayuda para realizar esta operación.

CONSIGNES DE SÉCURITÉ IMPORTANTES – CONSERVEZ CES INSTRUCTIONS – VEUILLEZ LIRE ATTENTIVEMENT LE MANUEL AVANT D'UTILISER CE PRODUIT

Avant de commencer, assurons-nous que ce support vous convient parfaitement!

1 Votre téléviseur pèse-t-il *plus* de 58.9 kg (130 lb) avec les accessoires?



Non — Parfait!

Oui — Ce support n'est PAS compatible. Visitez MountFinder.Sanus.com ou composez le 1 800 359-5520 pour trouver un support compatible.

2 De quoi est fait le mur?



Cloison sèche à montants en bois

Parfait!



Béton coulé ou blocs de béton

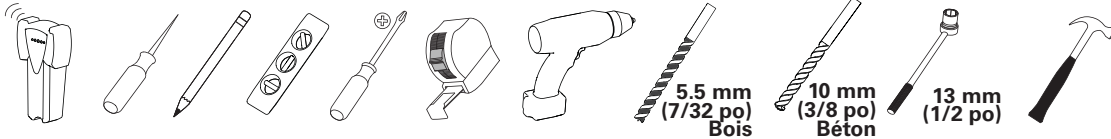
Parfait!



Vous avez des doutes?

Appelez au 1 800 359-5520

3 Avez-vous tous les outils requis?



4 Vous êtes prêt à commencer?

Veillez lire au complet ces instructions pour vous assurer d'être à l'aise avec ce processus d'installation facile. Veuillez également consulter le manuel du propriétaire de votre téléviseur pour savoir si son installation présente des exigences particulières.

Si vous ne comprenez pas toutes ces instructions ou si vous avez des doutes sur la sécurité de l'installation, du montage ou de l'utilisation de ce produit, veuillez contacter le service à la clientèle au 1 800 359-5520.

⚠ ATTENTION : Évitez les dommages matériels et les blessures!

- Ne pas utiliser ce produit à d'autres fins que celles spécifiées par le fabricant.
- Le mur doit pouvoir supporter cinq fois le poids total du moniteur et du support.
- Ce produit a été conçu pour une utilisation dans les murs de poteaux en bois, béton solide et blocs de béton - pas simplement installer plâtre.
- Le fabricant n'est pas responsable des blessures ou des dommages causés par une mauvaise utilisation ou un montage incorrect.

Dimensions

Voir à la page 3

Pièces et quincaillerie fournies

Voir à la page 4

⚠ AVERTISSEMENT: Ce produit contient de petites pièces qui peuvent représenter un risque d'étouffement. Avant de commencer l'assemblage, assurez-vous que toutes les pièces sont présentes et qu'elles ne sont pas endommagées. Si une pièce est manquante ou endommagée, ne retournez pas les pièces endommagées à votre revendeur. Contactez plutôt le service clientèle. N'utilisez jamais de pièces endommagées!



REMARQUE: Les pièces comprises ne doivent pas nécessairement être toutes utilisées.

ÉTAPE 1 Fixez le support de montage au téléviseur

Voir à la page 6

1-1

Serrez à la main les vis dans les orifices filetés au dos du téléviseur afin de déterminer le diamètre de vis approprié (M5, M6, ou M8).

1-2

Le type de téléviseur vous aidera à choisir la configuration de la quincaillerie à utiliser. Faites correspondre votre type de téléviseur à l'une des configurations de quincaillerie suggérées à la page suivante.

- a - Option d'installation sans entretoises (téléviseur à dos plat).
- b - Option d'installation avec entretoises (téléviseur avec dos obstrué ou avec trous de montage encastrés).

⚠ ATTENTION : Vérifiez que la longueur du filetage de la vis avec l'entretoise soit correcte pour votre téléviseur. Si elle est trop courte, elle ne retiendra pas le téléviseur et trop longue elle l'endommagera.

1-3 Fixez les supports de montage

Installez le support de téléviseur **01** et **02** sur la configuration de trous et installez-le à l'aide de la combinaison de vis, de rondelles et d'entretoises (au besoin) que vous avez sélectionnée pour votre téléviseur.

❗ IMPORTANT: Après avoir fixé les plaques de serrage, ajuster les sangles de les stabiliser avec la partie inférieure du téléviseur.

ÉTAPE 2A Option montant de bois

Voir à la page 8

⚠ ATTENTION : Évitez les dommages matériels et les blessures!

- L'épaisseur du matériau de revêtement de mur ne doit pas excéder 16 mm (5/8 po).
- Dimension minimale du montant de bois : commune 51 x 102 mm (2 x 4 po) nominale 38 x 89 mm (1,5 x 3,5 po)

1. Vérifiez le centre du montant à l'aide d'un poinçon ou d'un clou fin, ou utilisez un localisateur bord à bord.
2. Mettez la plaque murale **14** à niveau et marquez les emplacements des trous.
3. Les avant-trous **DOIVENT** être percés à une profondeur de 75 mm (3 po) à l'aide d'un foret de 5,5 mm (7/32 po).
4. Serrez les boulons tire-fond **17** jusqu'à ce que les rondelles **16** s'appuient fermement sur la plaque murale **14**.

⚠ ATTENTION : Évitez tout dommage matériel ou blessure! Une utilisation inadéquate peut réduire la force de rétention du boulon tire-fond. **NE PAS** trop serrer les boulons tire-fond **17**.

ÉTAPE 2B Option béton coulé ou blocs de béton

Voir à la page 10

⚠ ATTENTION : Évitez les dommages matériels et les blessures!

- Installez le bras/plaque murale **14** directement sur le béton
- Épaisseur minimale du béton coulé : 203 mm (8 po)
- Dimension minimale du bloc de béton : 203 x 203 x 406 mm (8 x 8 x 16 po)

1. Mettez la plaque murale **14** à niveau et marquez les emplacements des trous.
2. Percez deux avant-trous à l'aide d'un foret de 10 mm (3/8 po).
3. Insérez quatre douilles **15**. Serrez les boulons tire-fond **17** jusqu'à ce que les rondelles **16** s'appuient fermement sur la plaque murale **14**.

⚠ ATTENTION : Assurez-vous que les douilles à expansion **15** ne dépassent pas de la surface de béton.

⚠ ATTENTION : Une utilisation inadéquate peut réduire la force de rétention du boulon tire-fond. Afin d'éviter tout dommage matériel ou blessure, ne pas trop serrer les boulons tire-fond **17**.

ÉTAPE 3 Suspendre le téléviseur avec les supports de montage sur la plaque murale Voir à la page 12


Lors de l'installation du moniteur à la plaque murale, assurez-vous que les pattes de verrouillage s'enclenchent bien en position verrouillée. Vous devriez entendre un clic lorsque les pièces sont correctement assemblées.

TRÈS LOURD ! Cette étape requiert deux personnes

Pour retirer le téléviseur de la plaque murale, tirez sur les câbles de dégagement et maintenez-les vers le bas tout en tirant sur le bas du téléviseur, puis soulevez le téléviseur en l'éloignant du mur.

TRÈS LOURD ! Cette étape requiert deux personnes.

Thank you for choosing Sanus Classic! Please take a moment to let us know how we did:

 Call us: 1-800-359-5520
UK: 0800 056 2853



Email us: info@sanus.com



Leave a review: [sanus.com](https://www.sanus.com)



Find us on Facebook: [SANUS](https://www.facebook.com/SANUS)



Follow us on Twitter [@sanussystems](https://twitter.com/sanussystems)

Milestone AV Technologies and its affiliated corporations and subsidiaries (collectively, "Milestone"), intend to make this manual accurate and complete. However, Milestone makes no claim that the information contained herein covers all details, conditions, or variations. Nor does it provide for every possible contingency in connection with the installation or use of this product. The information contained in this document is subject to change without notice or obligation of any kind. Milestone makes no representation of warranty, expressed or implied, regarding the information contained herein. Milestone assumes no responsibility for accuracy, completeness or sufficiency of the information contained in this document.

©2014 Milestone AV Technologies. All rights reserved. Sanus is a division of Milestone.
All other brand names or marks are used for identification purposes and are trademarks of their respective owners.