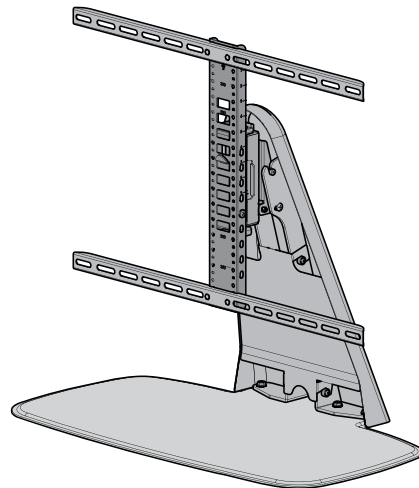


SANUS®

WSTV1 SWIVELING TV BASE INSTRUCTION MANUAL



WE'RE HERE TO HELP

Want to watch a video that shows how easy this assembly will be?



Watch it now at: [SANUS.com/2580](https://www.sanus.com/2580)

Our US-based install experts are standing by to help.



Call us at: **800-359-5520**



Or, chat at: [SANUS.com/chatSP](https://www.sanus.com/chatSP)

IMPORTANT SAFETY INSTRUCTIONS – SAVE THESE INSTRUCTIONS – PLEASE READ ENTIRE MANUAL PRIOR TO USE

Before getting started, let's make sure this mount is perfect for you!

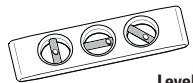
1 Does your TV (including accessories) weigh *more* than 60 lbs. (27.2 kg)?



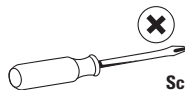
No — Perfect!

Yes — This mount is NOT compatible. Visit sanus.com or call 1-800-359-5520 UK: +44 (0) 800 056 2853 to find a compatible mount.

2 Do you have the tools needed?



Level



Screwdriver

3 Ready to begin?

Please read through these instructions completely to be sure you're comfortable with this easy install process. Also check your TV owner's manual to see if there are any special requirements for mounting your TV.

If you do not understand these instructions or have doubts about the safety of the installation, assembly or use of this product, contact Customer Service.

▲ CAUTION: Avoid potential personal injuries and property damage! Manufacturer is not responsible for damage or injury caused by incorrect assembly or use.

▲ WARNING: Exceeding the weight capacity can result in serious personal injury or damage to equipment! It is the installer's responsibility to make sure the combined weight of the WSTV1 and the display does not exceed 60 lbs (27.2 kg). Use with heavier televisions may result in instability causing tip over resulting in death or serious injury!

▲ WARNING: Use this mounting system only for its intended use as described in these instructions. Do not use attachments not recommended by the manufacturer.

▲ WARNING: Death or serious injury may occur when children climb on audio and/or video equipment furniture. A remote control or toys placed on the furnishing may encourage a child to climb on the furnishing and as a result the furnishing may tip over onto the child.

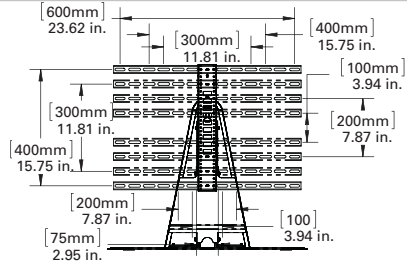
▲ WARNING: Relocating audio and/or video equipment to furniture not specifically designed to support audio and/or video equipment may result in death or serious injury due to the furnishing collapsing or overturning onto a child.

📄 NOTE: The WSTV1 can support screen sizes up to a maximum of 60" diagonal.

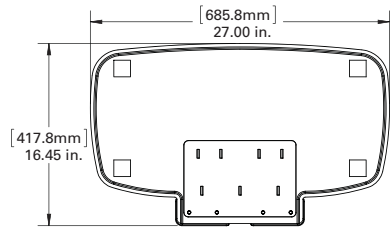
📄 NOTE: The WSTV1 has no user serviceable parts.

Dimensions

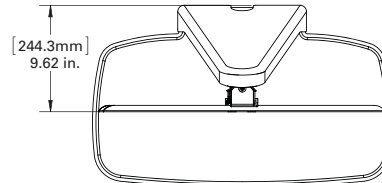
TV INTERFACE



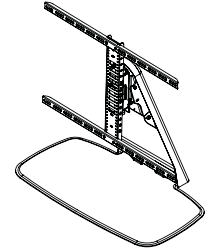
BASE PLATE



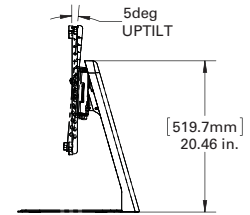
TOP VIEW - EXTENDED



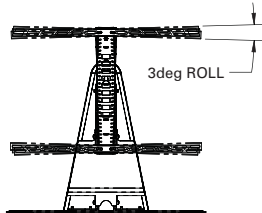
3-D



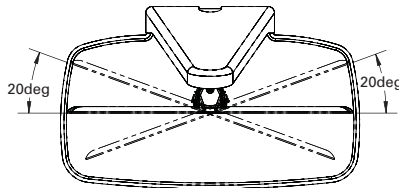
SIDE VIEW - EXTENDED



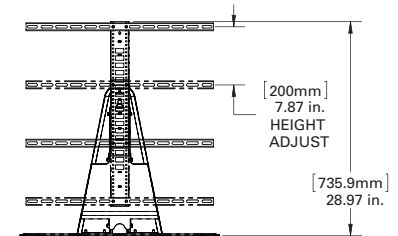
FULLY ASSEMBLED MOUNT



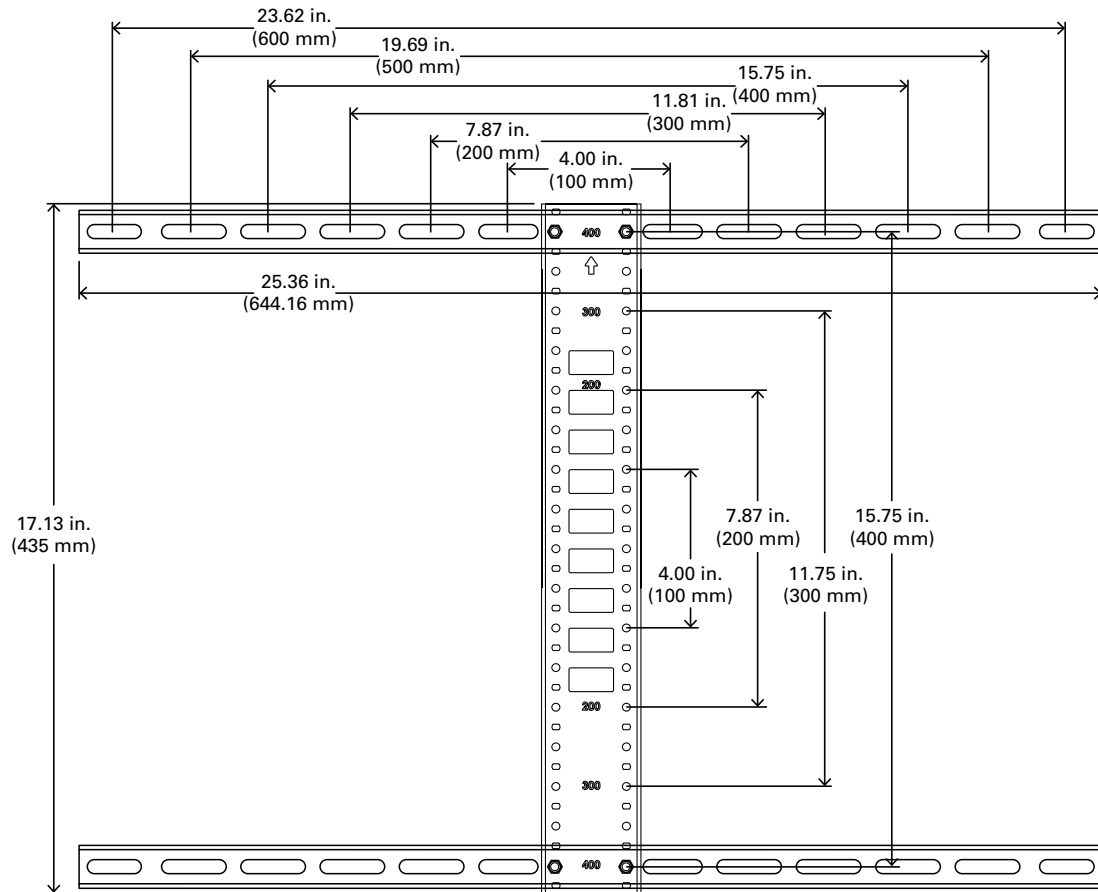
TOP VIEW - RETRACTED



FRONT VIEW - HEIGHT ADJUST



Dimensions - TV Interface



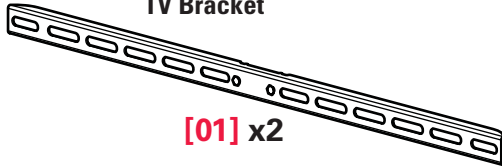
Supplied Parts and Hardware

⚠ WARNING: This product contains small items that could be a choking hazard if swallowed. Before starting assembly, verify all parts are included and undamaged. If any parts are missing or damaged, do not return the damaged item to your dealer; contact Customer Service. Never use damaged parts!

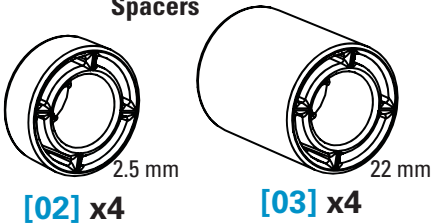
📄 NOTE: Not all hardware included will be used.

STEP 1 Parts and Hardware

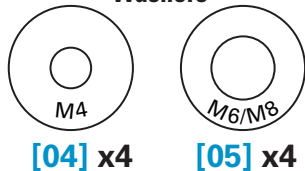
TV Bracket



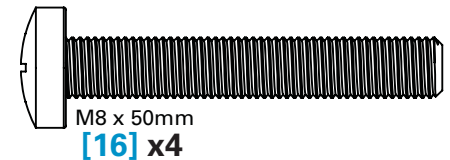
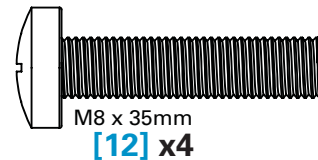
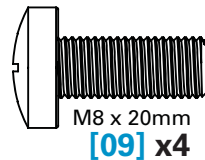
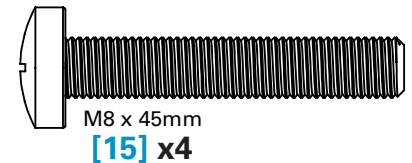
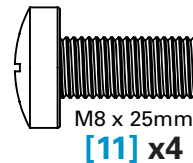
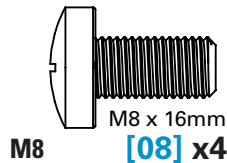
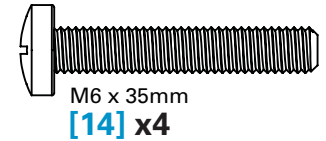
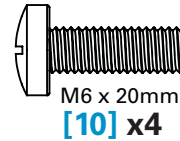
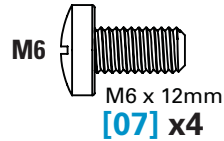
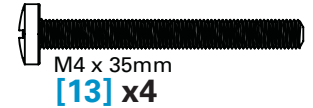
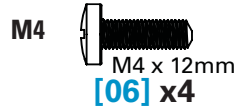
Spacers



Washers

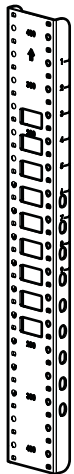


TV Screws



STEP 2 Parts and Hardware

Vertical Height Adjustment Bracket



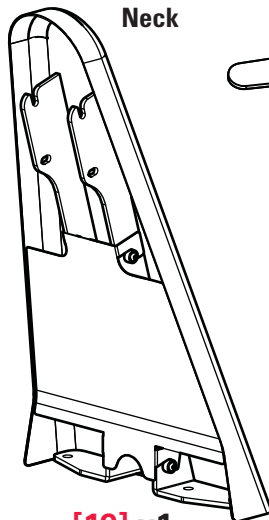
[17] x1

Interface Screws (Vertical Height Adjustment Bracket)



10-32 x 3/8 in.
[18] x4

STEP 3 Parts and Hardware



Neck

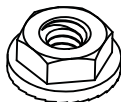
[19] x1



Wrench

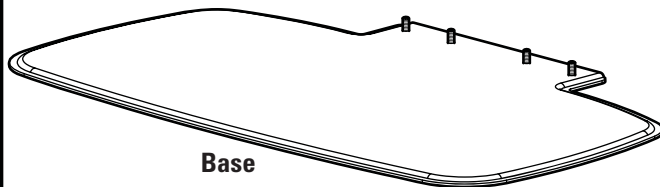
[21] x1

Attachment Nuts



1/4-20

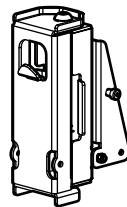
[22] x4



Base
[20] x1

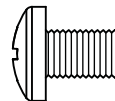
STEP 4 Parts and Hardware

Swivel Head



[23] x1

Lock Screws



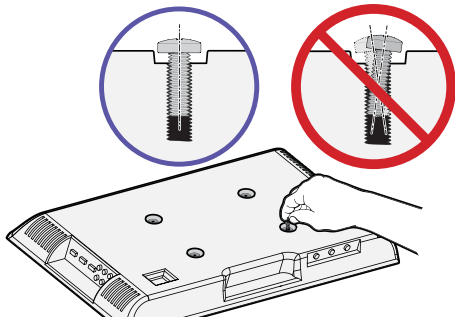
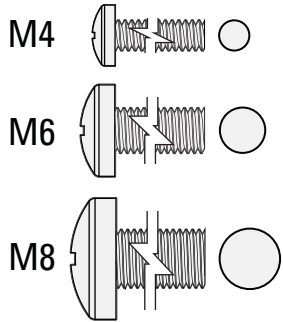
1/4-20 x 3/8 in.

[24] x4

STEP 1 Attach TV Brackets to TV

1.1 Select TV Screw Diameter

Test the three TV screw diameters (M4, M6, or M8) in the threaded inserts on the back of your TV to determine which screw diameter fits your TV.

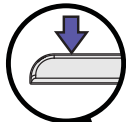


1.2 Select TV Screw Length

a: For flat-back TVs, no spacers [02] or [03] required.

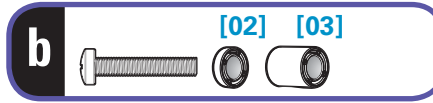


FLAT BACK



b: Spacers [02] or [03] supplied for:

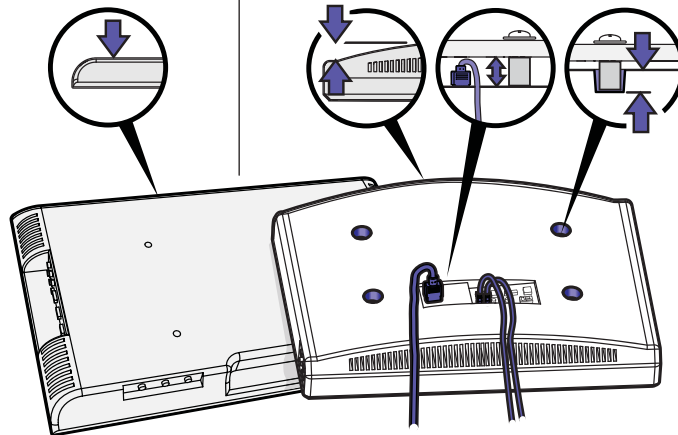
- Round (irregular) back TVs
- Extra space needed (for cables or inset mounting holes)



ROUND BACK

CABLES

INSET HOLES

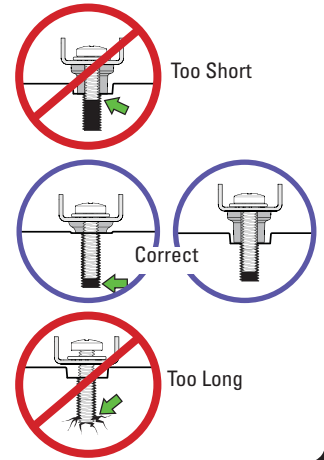


Standard configurations are shown. For special applications, or if you are uncertain about your hardware selection, contact Customer Service at 1-800-359-5520.

CAUTION:

Verify adequate thread engagement with your screw/washer/spacer combination AND TV bracket.

- Too short will not hold the TV.
- Too long will damage the TV.

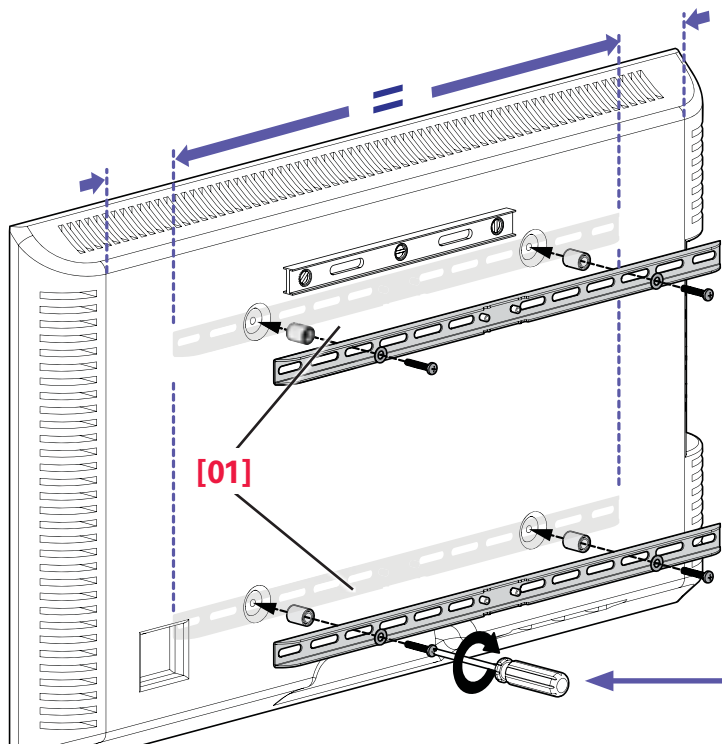


1.3 Attach Horizontal Brackets

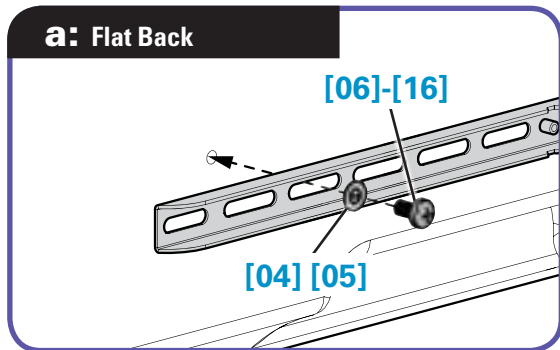
❗ **IMPORTANT:** Remove any attached TV stands before starting!

Position your TV brackets **[01]** over your TV hole pattern - making sure the brackets are centered and level. Secure TV brackets **[01]** using your selection for **a:** screw/washer (**Flat Back**) or **b:** screw/washer/spacer (**Round Back / Extra Space**). (See 1.2 on PAGE 7).

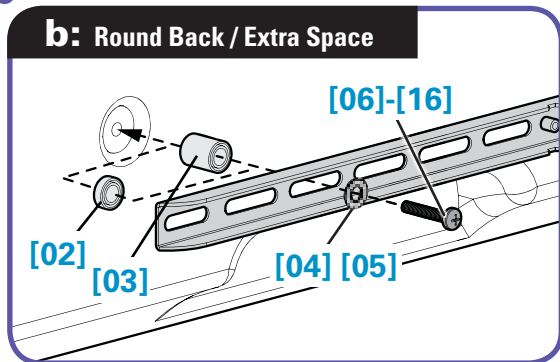
❗ **IMPORTANT:** Ensure TV brackets are securely fastened before moving on to the next step.



a: Flat Back



b: Round Back / Extra Space

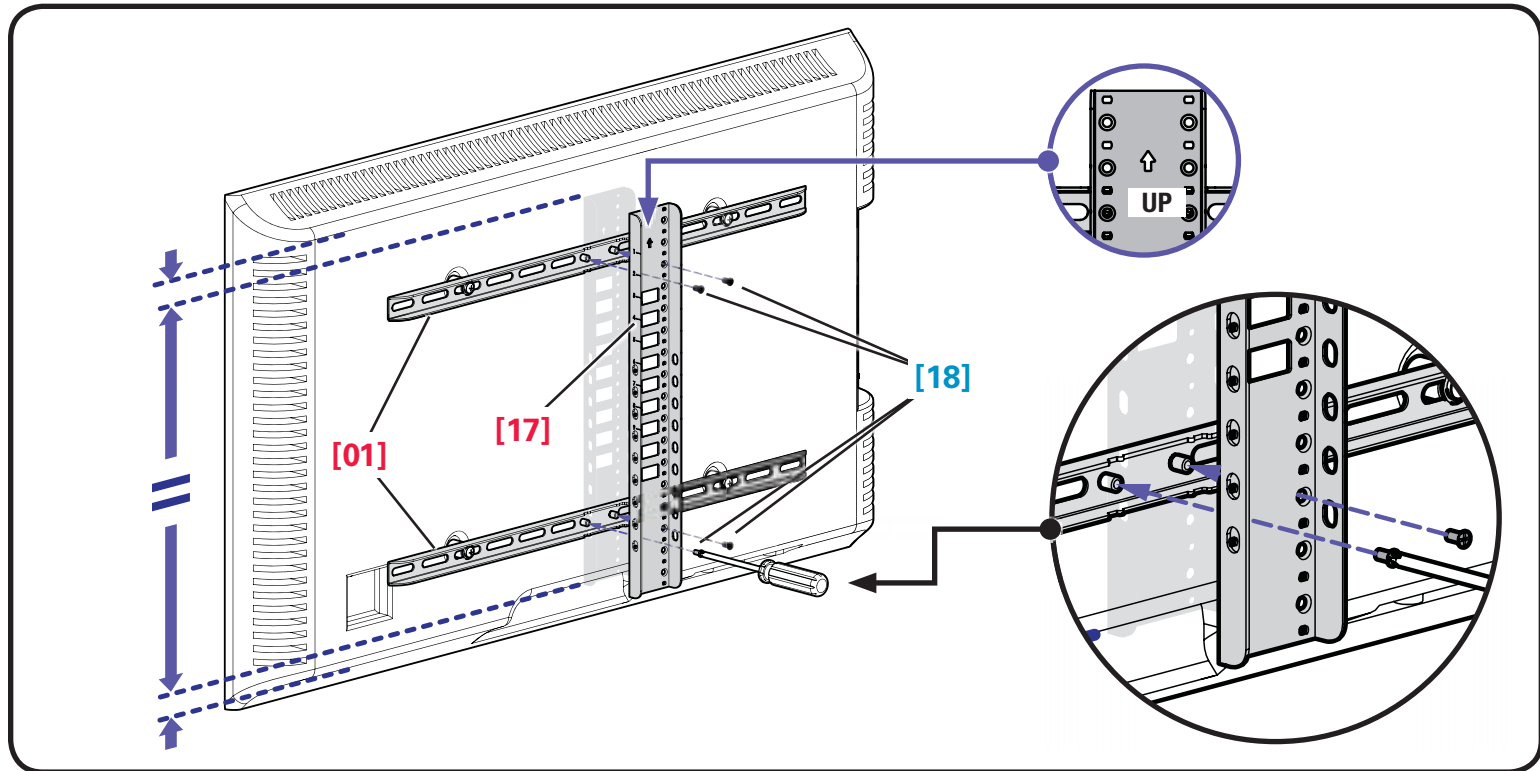


STEP 2 Attach Vertical Bracket

Make sure the vertical height adjustment bracket [17] is centered on the TV.

Secure vertical height adjustment bracket [17] with interface screws [18].

! **IMPORTANT:** Ensure all brackets are securely fastened before moving on to the next step.

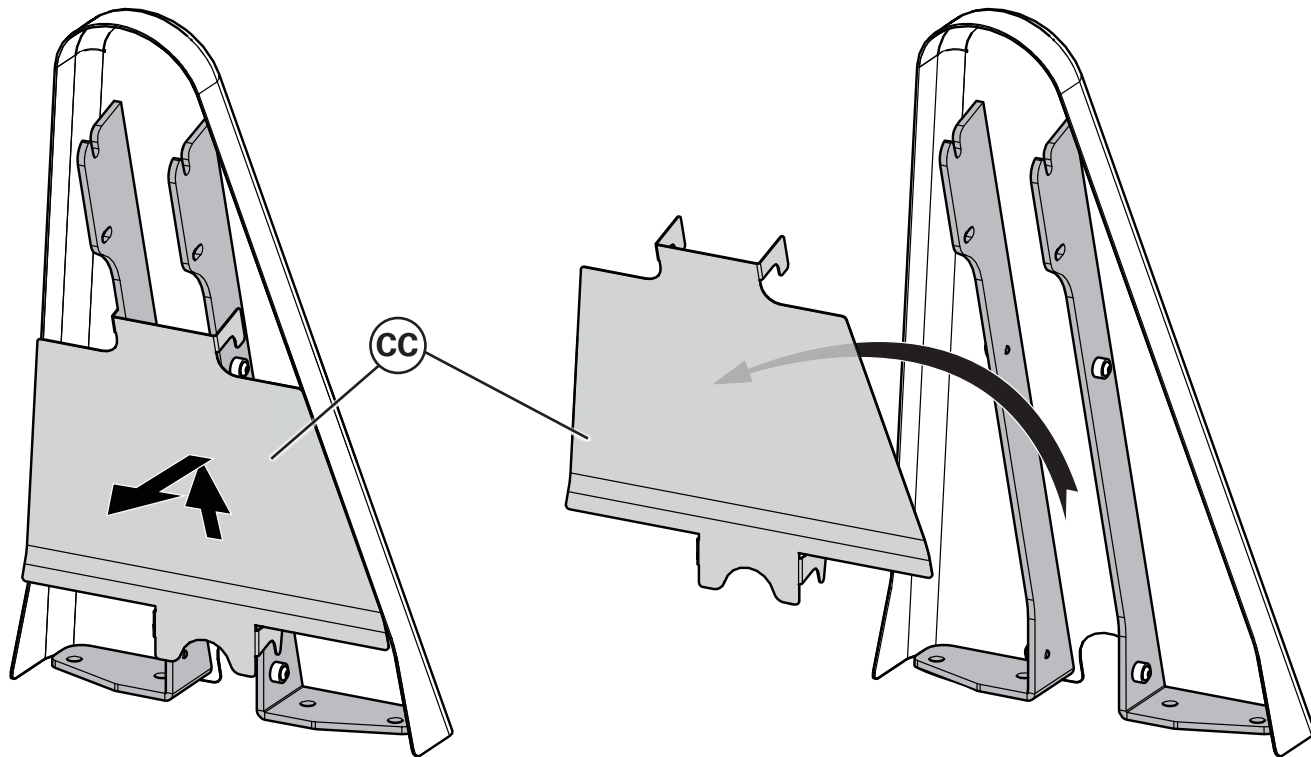


STEP 3 Attach Neck to Base

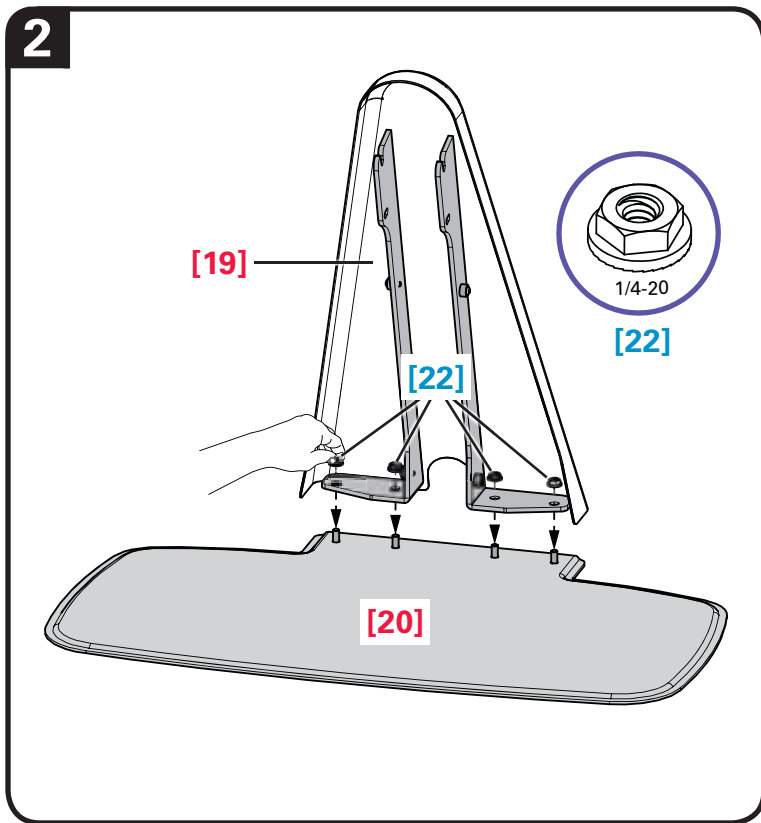
Remove the cable cover (CC) by lifting up and forward.

Retain cable cover (CC) for Step 6 (page 15).

1

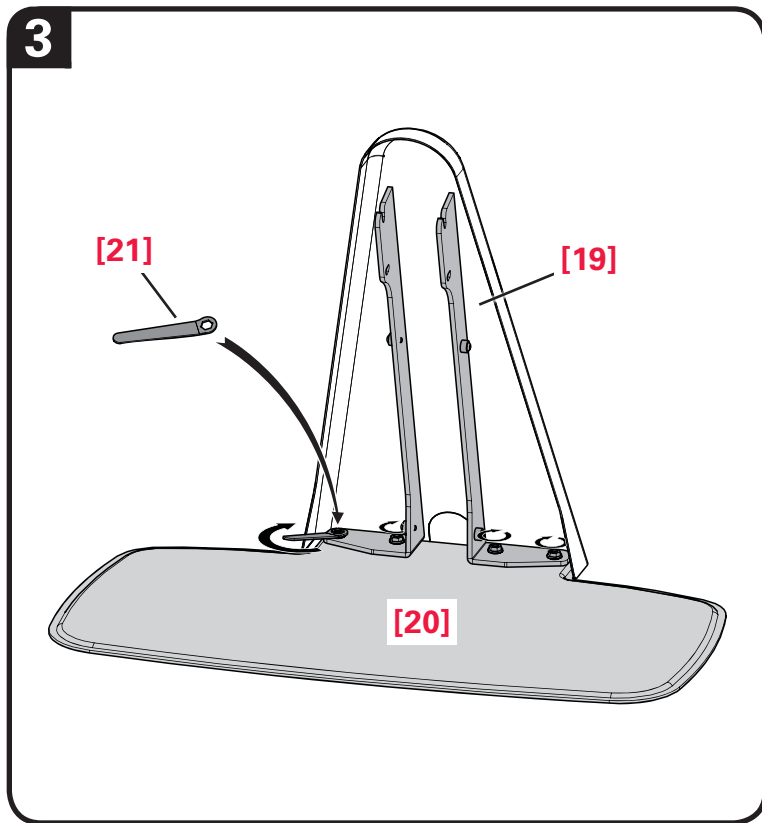


Attach neck [19] to base [20] with nuts [22]. Start by hand tightening the nuts [22].



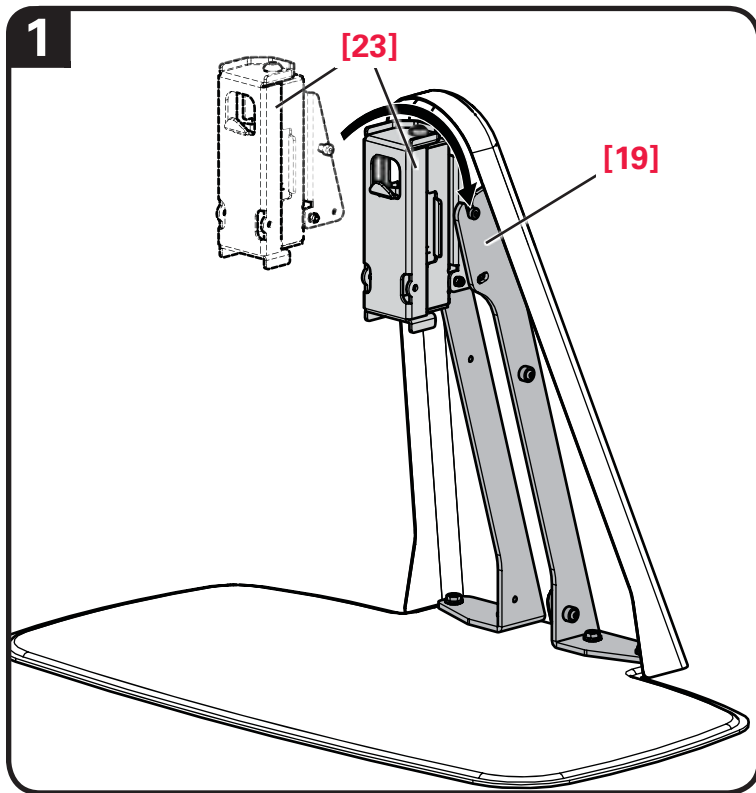
Complete the tightening by using supplied wrench [21].

ⓘ CAUTION: Ensure neck [19] is securely fastened to base [20] before moving on to the next step.

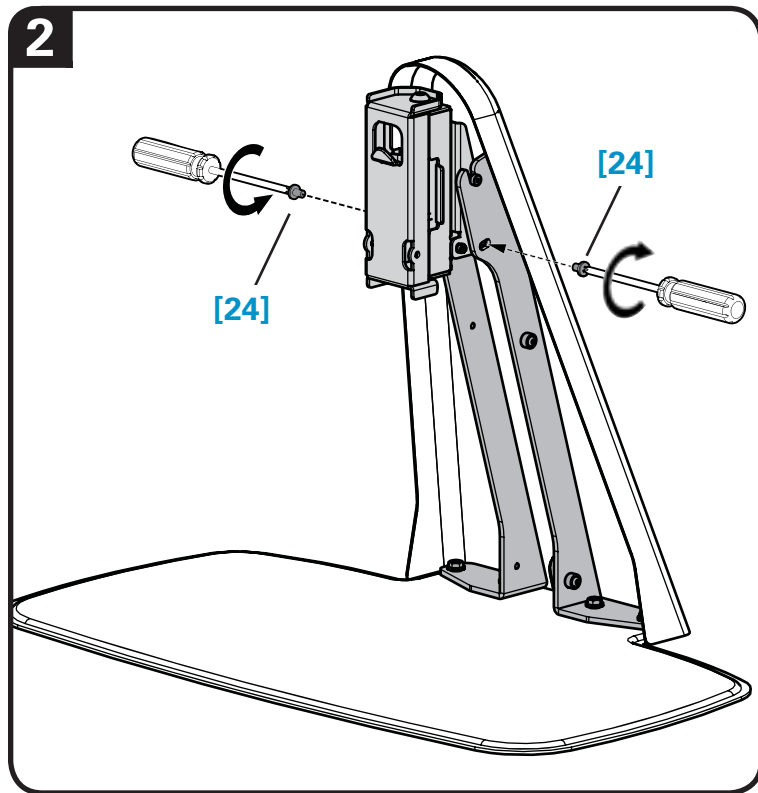


STEP 4 Swivel Head to Neck

Hang swivel head [23] onto neck [19].

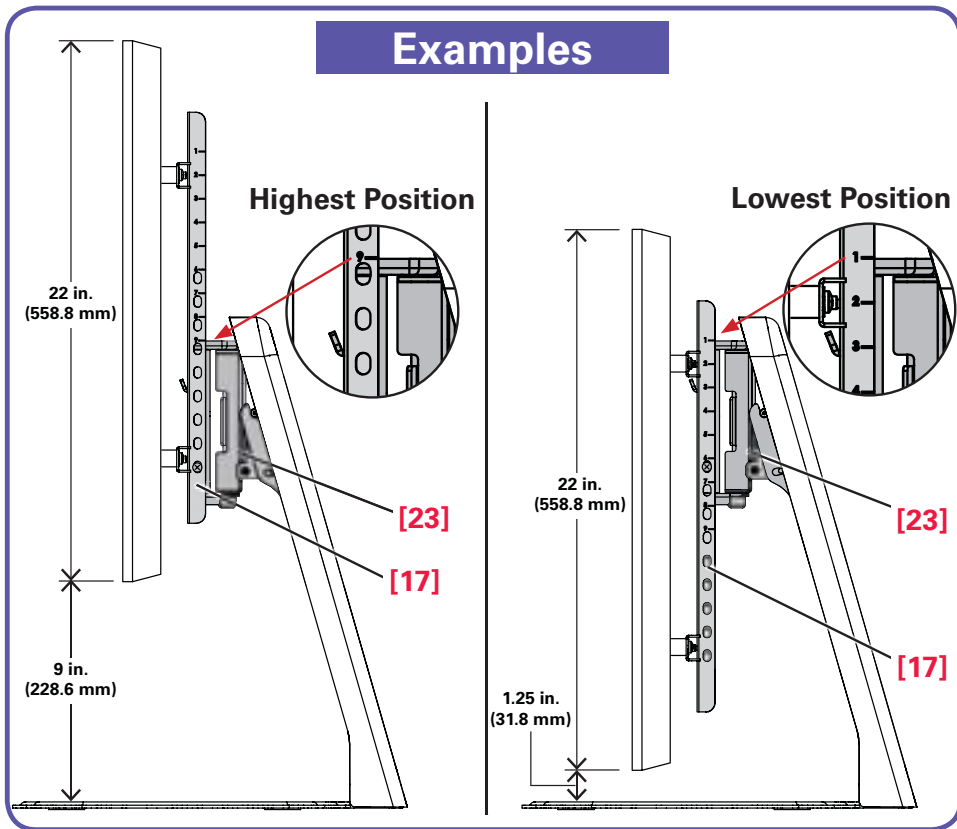
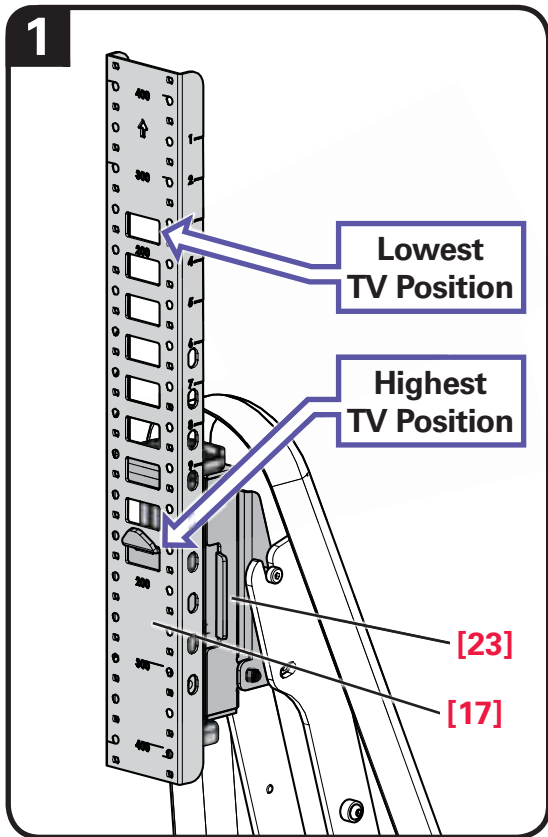


Secure with two lock screws [24].




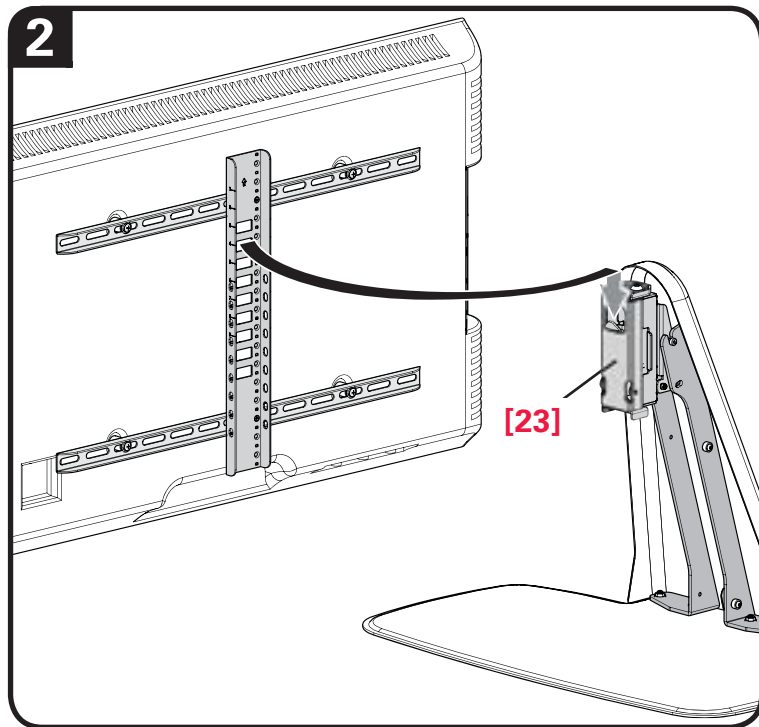
STEP 5 Attach TV to Swivel Head

Determine the position of Vertical Height Adjustment Bracket [17] that you would like your TV to hang.





Hang the TV/bracket assembly (at your desired height) onto swivel head [23]. (see examples Page 13)

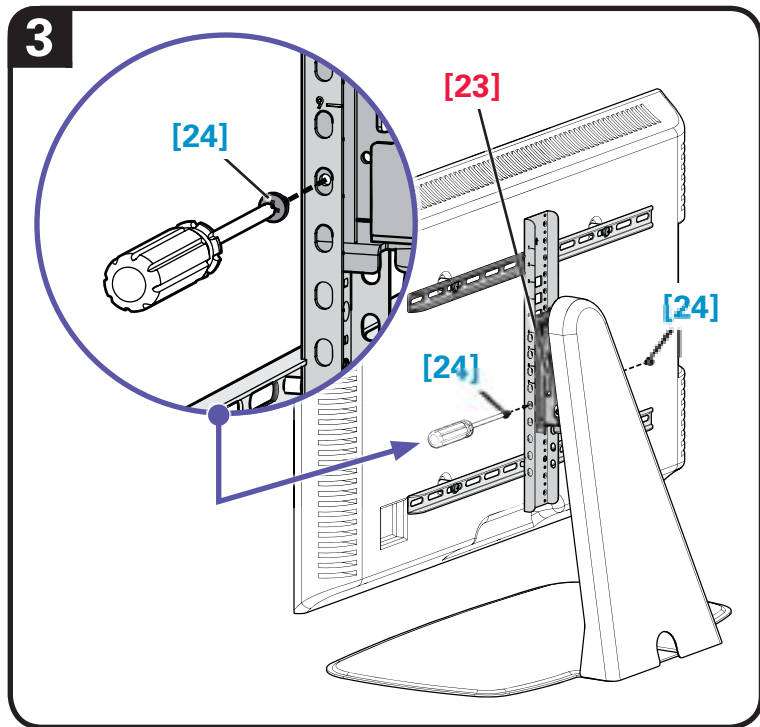
 **NOTE:** Leave enough space under your TV, for any accessories that you may want to place on the shelf.



Secure the TV/bracket assembly to the swivel head [23] with the two lock screws [24].

 **IMPORTANT:** Keep the base clear while installing TV.

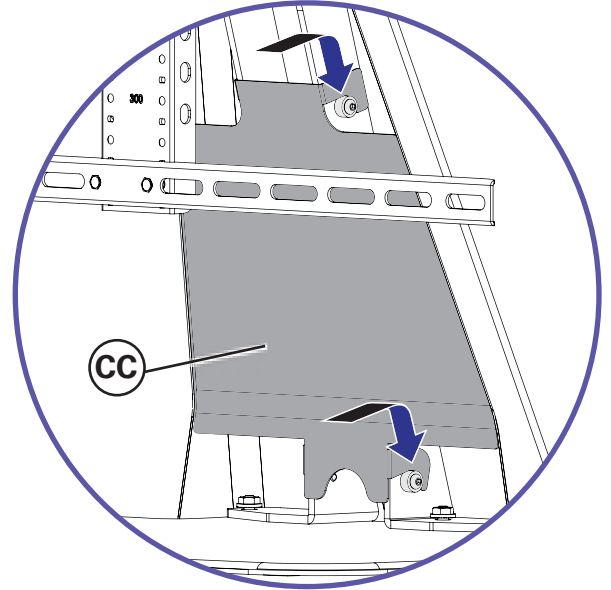
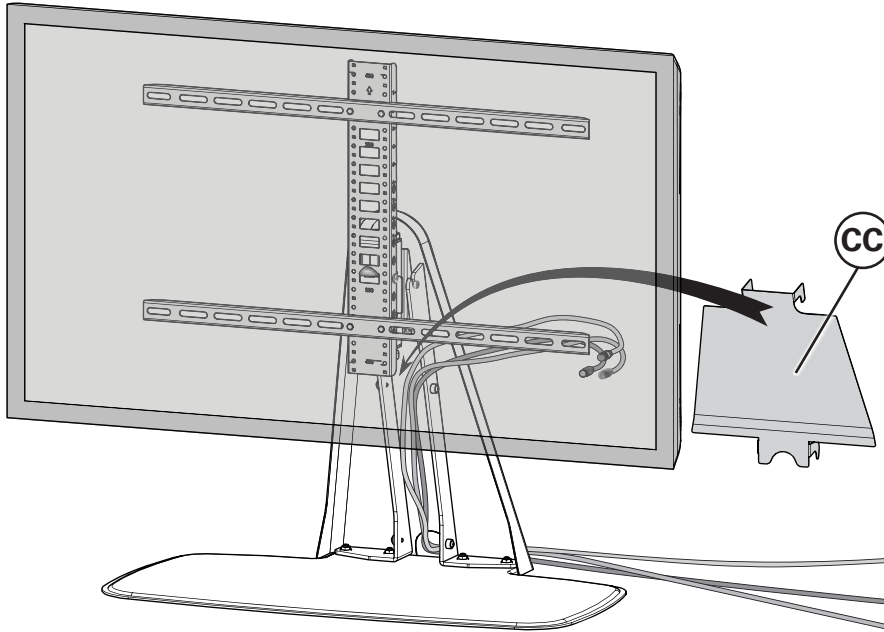
 **CAUTION:** Ensure TV/bracket assembly is securely fastened to swivel head [23] before moving on to the next step.



STEP 6 Cable Management

Route cables down the cable channel of the neck and through the opening in the base of the neck.

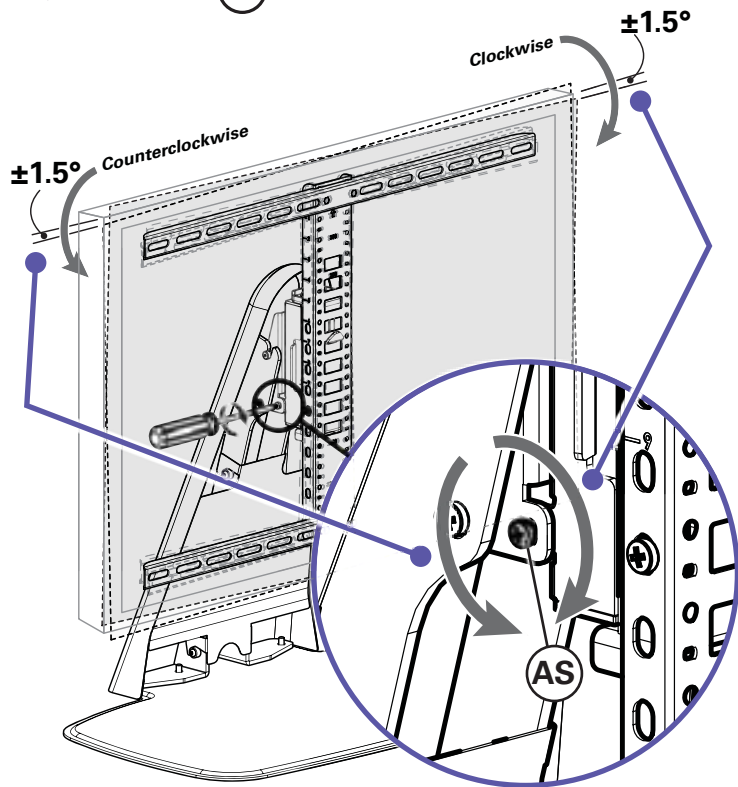
Replace the cable cover (CC) trapping the cables behind it..



Adjustments

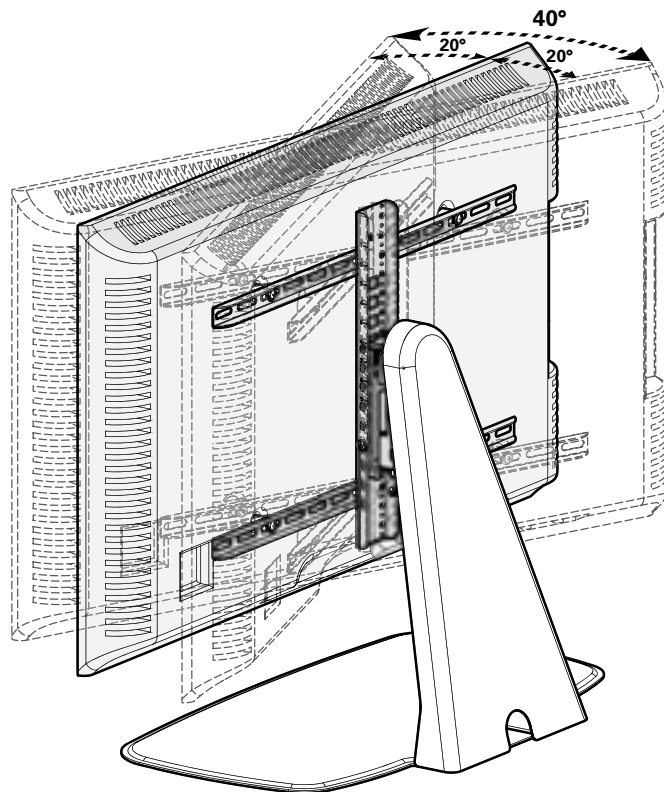
Leveling

Post install leveling can be adjusted ± 1.5 degrees using the adjustment screw (AS) in the swivel head [23].



Swivel

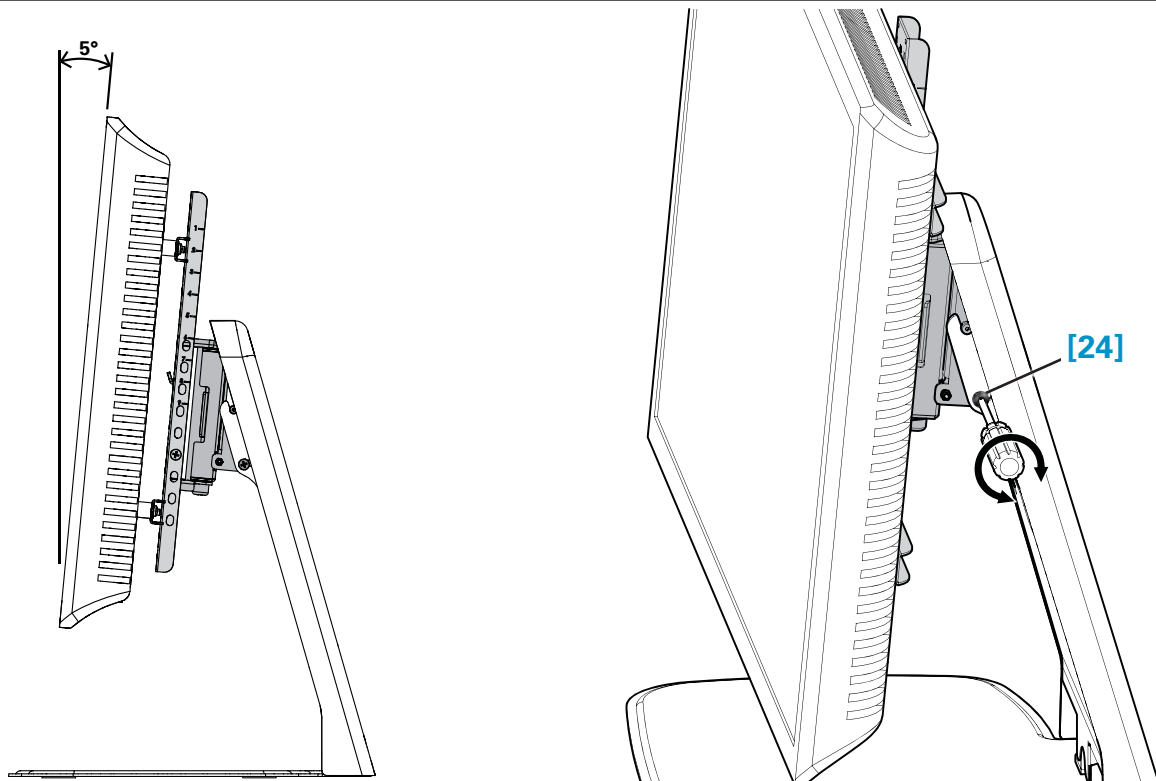
TV can be swiveled $\pm 20^\circ$ (40° total) for best viewing angle.



Fine Tuning Tilt

TV can be tilted back 5° for a better viewing angle or to compensate for deflection caused by a heavy TV.

To adjust tilt, loosen both lock screws [24], adjust tilt, then tighten both lock screws [24].



Antes de comenzar, verifiquemos si este soporte es el adecuado para usted.

1

¿Su televisor pesa *más* de 27,2 kg (60 lbs.) incluidos los accesorios?



No. ¡Perfecto!

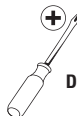
Sí. Este soporte NO es compatible. Visite MountFinder.SANUS.com o llame al 1-800-359-5520 (Reino Unido: 0800-056-2853) para encontrar un soporte compatible.

2

¿Dispone de las herramientas que necesita?



Nivel



Destornillador

3

¿Listo para comenzar?

Lea estas instrucciones en su totalidad para sentirse seguro y cómodo con este fácil proceso de instalación. Consulte igualmente el manual del usuario de su televisor para saber si existe algún requisito especial para instalar su televisor en la pared.

Si no entiende las instrucciones o si tiene dudas acerca de la seguridad de la instalación, del ensamblaje o del uso del producto, póngase en contacto con el Servicio de atención al cliente en el 1-800-359-5520.

▲ PRECAUCIÓN: Evite posibles lesiones personales y daños materiales. El fabricante no se responsabiliza por ningún daño o lesión resultante del montaje incorrecto o del uso indebido.

▲ ADVERTENCIA: Exceder la capacidad máxima de peso podría causar lesiones graves o daños al equipo. Es responsabilidad del instalador asegurarse de que el peso combinado del WSTV1 y la pantalla no supere los 27,2 kg (60 lb). Utilizarlo con televisores más pesados podría provocar caídas y causar lesiones graves o incluso la muerte.

▲ ADVERTENCIA: Utilice el soporte únicamente para el fin diseñado y de acuerdo con estas instrucciones. No utilice conexiones que no estén recomendadas por el fabricante.

▲ ADVERTENCIA: Que los niños trepen por el mobiliario de audio y/o video podría provocar lesiones graves o incluso la muerte. Situar el control remoto o juguetes sobre el mobiliario puede incitar a los niños a trepar por el mobiliario, lo que puede provocar caídas del mismo.

▲ ADVERTENCIA: Trasladar equipos de audio y/o video a mobiliario que no está específicamente diseñado para soportarlos puede provocar que la estructura vuelque o se caiga y causar lesiones severas o incluso la muerte.

📖 NOTA: El WSTV1 puede soportar televisores de un tamaño máximo en diagonal de 60 pulgadas.

📖 NOTA: El WSTV1 no contiene piezas que el usuario pueda reparar.

Dimensiones

Consulte la página 3

Piezas y elementos de sujeción suministrados

Consulte la página 5

⚠ ADVERTENCIA: Este producto contiene piezas pequeñas que, en caso de ser tragadas, podrían causar asfixia.

Antes de comenzar a montar la unidad, verifique que dispone de todas las piezas y que se encuentran en buen estado. Si no dispone de todas las piezas o alguna está dañada, no devuelva el elemento defectuoso al distribuidor. Póngase en contacto con el Servicio de Atención al Cliente. Nunca utilice piezas en mal estado.

📄 NOTA: No se utilizarán todos los elementos de sujeción incluidos.

PASO 1 Colocar la placa de sujeción en el televisor

Consulte la página 7

1.1 Seleccione el diámetro de los tornillos para el televisor

Enrosque manualmente los tornillos en los encastres roscados del dorso del televisor a fin de determinar qué diámetro de tornillos (M5, M6 o M8) utilizar.

1.2 Seleccione la longitud de los tornillos para el televisor

Si el dorso del televisor es plano y usted desea que el televisor quede más cerca de la pared, utilice los tornillos cortos (a).

Utilice los separadores y los tornillos largos (b) para: televisores con dorso irregular o redondeado, televisores con orificios de montaje intercalados o en el caso de necesitar un espacio adicional para cables.

⚠ PRECAUCIÓN: Verifique el enrosque adecuado de la combinación tornillo/arandela/espaciador y el soporte del televisor (Ver PASO 1.3).

Si el tornillo es demasiado corto no sostendrá el televisor y, si es demasiado largo, dañará el televisor.

1.3 Fije los soportes para televisor

Posicione los soportes sobre el patrón de orificios del televisor y verifique que estén centrados sobre el patrón de orificios y nivelados. Fije los soportes usando su conjunto de tornillo/arandela (**dorso plano**) o una selección de espaciador/tornillo/arandela (**dorso redondeado/espacio extra**) (consulte el punto 1.2 en la página 7).

! IMPORTANTE: Asegúrese de que los soportes del televisor estén asegurados antes de continuar con el próximo paso.

PASO 1.3 Fijar los soportes horizontales

Consulte la página 8

Posicione los soportes sobre el patrón de orificios del televisor y verifique que estén centrados sobre el patrón de orificios y nivelados. Fije los soportes usando su conjunto de tornillo/arandela (**dorso plano**) o una selección de espaciador/tornillo/arandela (**dorso redondeado/espacio extra**) (consulte el punto 1.2 en la página 7).

❗ **IMPORTANTE:** Asegúrese de que los soportes del televisor estén asegurados antes de continuar con el próximo paso.

PASO 2 Fijar el soporte vertical

Consulte la página 9

Asegúrese de que el soporte vertical de ajuste de altura [17] esté centrado en el televisor. Fije el soporte vertical de ajuste de altura [17] con los tornillos del soporte [18].

❗ **IMPORTANTE:** Asegúrese de que todos los soportes estén asegurados antes de continuar con el próximo paso.

PASO 3 Fijar el cuello a la base

Consulte la página 10

Retire la cubierta del cable (CC).

Fije el cuello [19] a la base [20] utilizando las tuercas [22]. Comience ajustando las tuercas con la mano [22] y termine de ajustarlas con la llave inglesa proporcionada [21].

❗ **IMPORTANTE:** Asegúrese de que el cuello [19] esté fijado a la base [20] de forma segura antes de continuar con el próximo paso.

PASO 4 Conectar la cabeza giratoria al cuello

Consulte la página 12

1. Cuelgue la cabeza giratoria [23] en el cuello [19].
2. Fíjela con dos tornillos de bloqueo [24].

PASO 5 Fijar el televisor a la cabeza giratoria

Consulte la página 13


1. Determine a qué altura de la base desea colgar su televisor (consulte los ejemplos de la página 13).
2. Fije el conjunto del soporte/televisor a la cabeza giratoria [23] con los dos tornillos de bloqueo [24].

❗ **IMPORTANTE:** Mantenga la base despejada mientras instala el televisor.

❗ **IMPORTANTE:** Asegúrese de que el conjunto del soporte/televisor esté fijado de forma segura a la cabeza giratoria [23] antes de continuar con el próximo paso.

PASO 6 Organización de cables

Consulte la página 15

Pase los cables bajo el cablecanal del cuello y por la abertura situada en la base del mismo. Vuelva a colocar la cubierta de los cables .

Ajustes

Consulte la página 16

Es posible ajustar la nivelación después de la instalación en $\pm 1,5$ grados utilizando el tornillo de ajuste  en la cabeza giratoria **[23]**.

Puede rotar el televisor $\pm 20^\circ$ (40° en total) para mejorar el ángulo de visión.




El televisor puede inclinarse hacia atrás 5° para conseguir un mejor ángulo de visión o para compensar la desviación provocada por el peso excesivo del televisor. Para ajustar la inclinación, afloje los dos tornillos de bloqueo **[24]**, modifique la inclinación y vuelva a ajustar los dos tornillos de bloqueo **[24]**.

THIS PAGE LEFT INTENTIONALLY BLANK

THIS PAGE LEFT INTENTIONALLY BLANK

SANUS®

Thank you for choosing SANUS! Please take a moment to let us know how we did:

 Call us: 1-800-359-5520  Email us: info@sanus.com  Leave a review: [sanus.com](https://www.sanus.com)
UK: 0800 056 2853

 Find us on Facebook: [SANUS](https://www.facebook.com/SANUS)

 Follow us on Twitter [@sanussystems](https://twitter.com/sanussystems)

Milestone AV Technologies and its affiliated corporations and subsidiaries (collectively, "Milestone"), intend to make this manual accurate and complete. However, Milestone makes no claim that the information contained herein covers all details, conditions, or variations. Nor does it provide for every possible contingency in connection with the installation or use of this product. The information contained in this document is subject to change without notice or obligation of any kind. Milestone makes no representation of warranty, expressed or implied, regarding the information contained herein. Milestone assumes no responsibility for accuracy, completeness or sufficiency of the information contained in this document.

©2016 Milestone AV Technologies. All rights reserved. SANUS is a division of Milestone.
All other brand names or marks are used for identification purposes and are trademarks of their respective owners.

SANUS • 6436 City West Parkway • Eden Prairie, MN 55344 USA

6901-002591 01