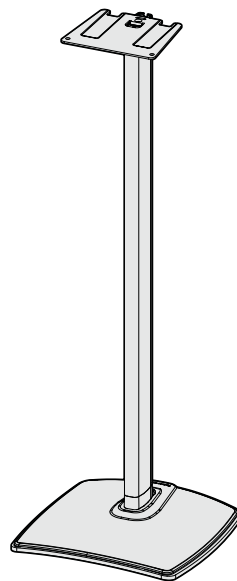


SANUS®

WSS51 SPEAKER STAND INSTRUCTION MANUAL



We'll Make It Stress-Free

If you have any questions along the way, just give us a call.
1-800-359-5520. We're ready to help!

Before getting started, let's make sure this product is perfect for you!

This stand is designed to support only Sonos® PLAY:5™ speakers.

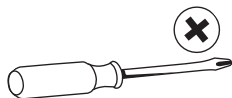
⚠ CAUTION: Avoid potential personal injuries and property damage!

- Check your speaker owner's manual to see if there are any special requirements for mounting your speaker.
- Please read through these instructions completely to be sure you're comfortable with this easy install process.
- Do not use this product for any purpose not explicitly specified by manufacturer.
- Manufacturer is not responsible for damage or injury caused by incorrect assembly or use.
- If you do not understand these instructions or have doubts about the safety of the installation, assembly or use of this product, contact Customer Service at 1-800-359-5520.

**Speaker Weight Limit
DO NOT EXCEED**



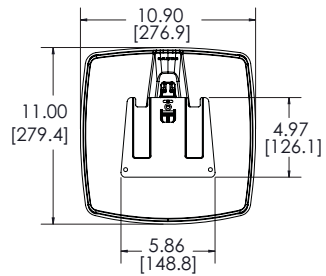
Tool Needed



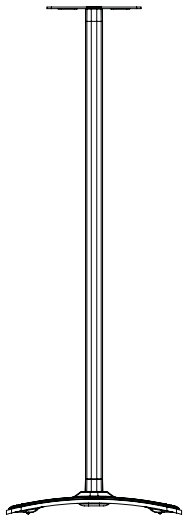
Screwdriver

Dimensions

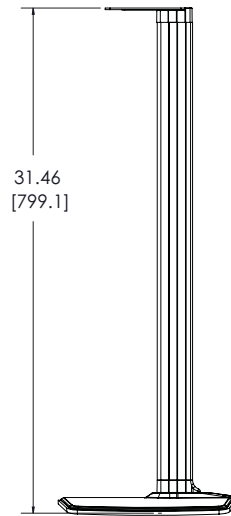
TOP VIEW



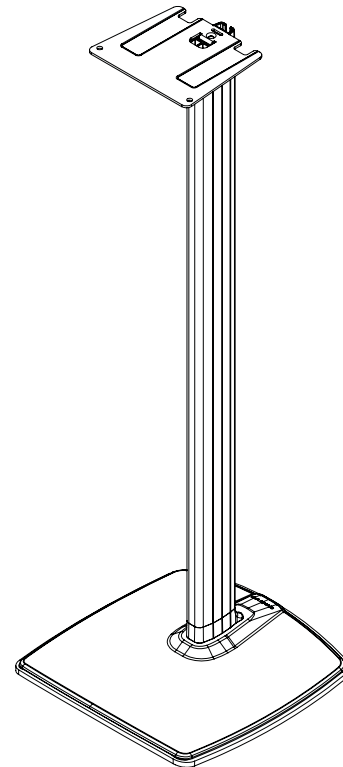
FRONT VIEW



SIDE VIEW



3-D

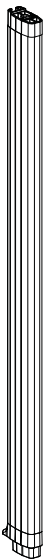


Parts and Hardware

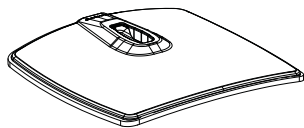
⚠ WARNING: This product contains small items that could be a choking hazard if swallowed. Before starting assembly, verify all parts are included and undamaged. If any parts are missing or damaged, do not return the damaged item to your dealer; contact Customer Service. Never use damaged parts!

📄 NOTE: Not all hardware included will be used.

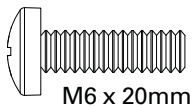
STEP 2



Shaft
01 x1

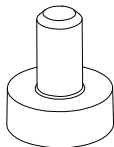


Base
02 x1



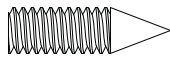
M6 x 20mm
Shaft Screw
03 x2

STEP 3



Rubber Pad
04 x4

OPTIONAL

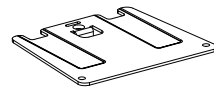


M6 x 20 mm
Carpet Spike
05 x4

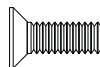


M6
Jam Nut
06 x4

STEP 4

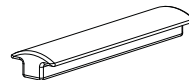


Top Plate
07 x1



M5 x 14mm
M5 Screw
08 x1

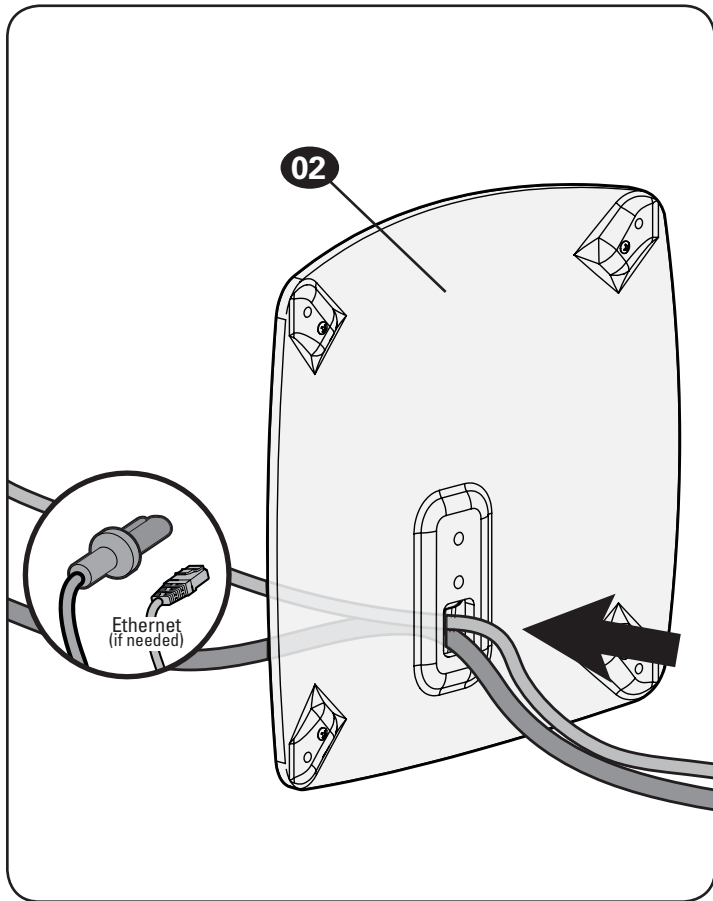
STEP 6



Clip
09 x2

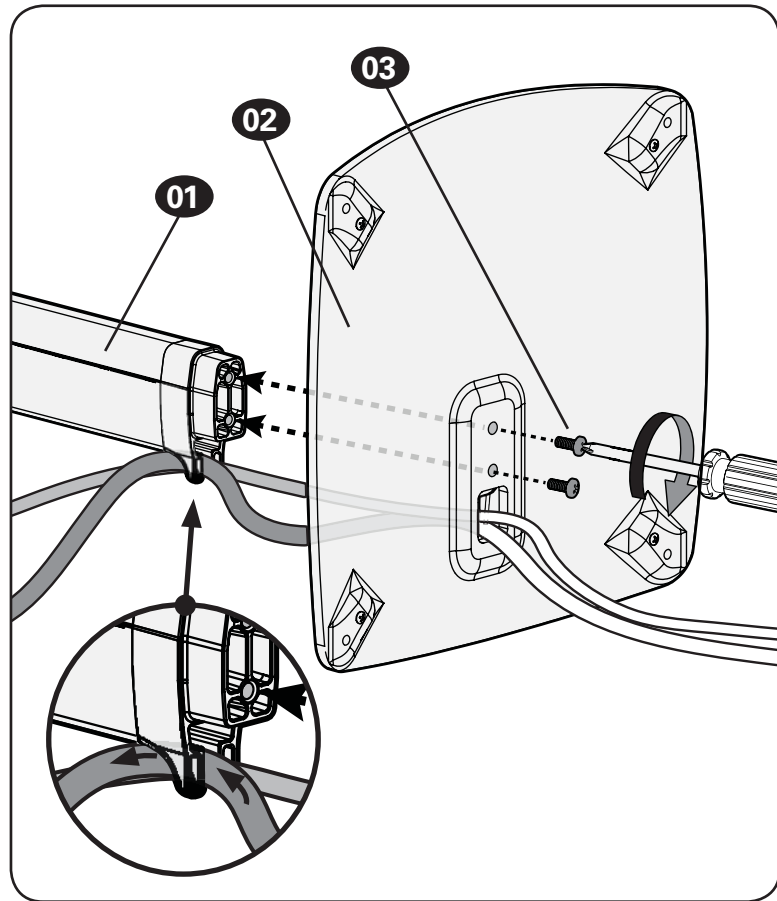
STEP 1

Route Power Cables



STEP 2

Attach Base to Shaft

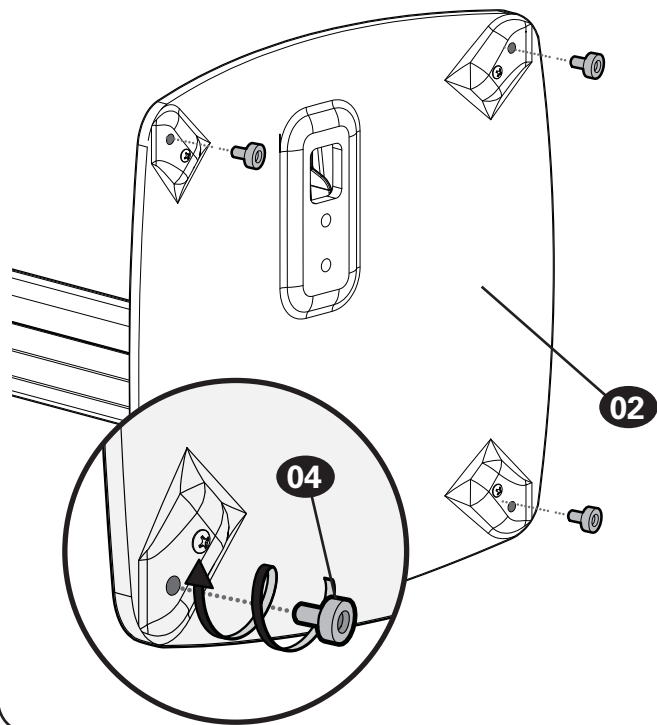


STEP 3

Install Rubber Pads -or- Carpet Spikes

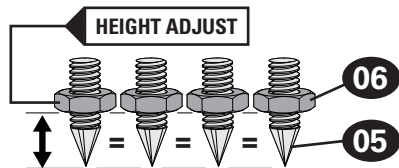
Rubber Pads

Twist rubber pads **04** into the base **02**.



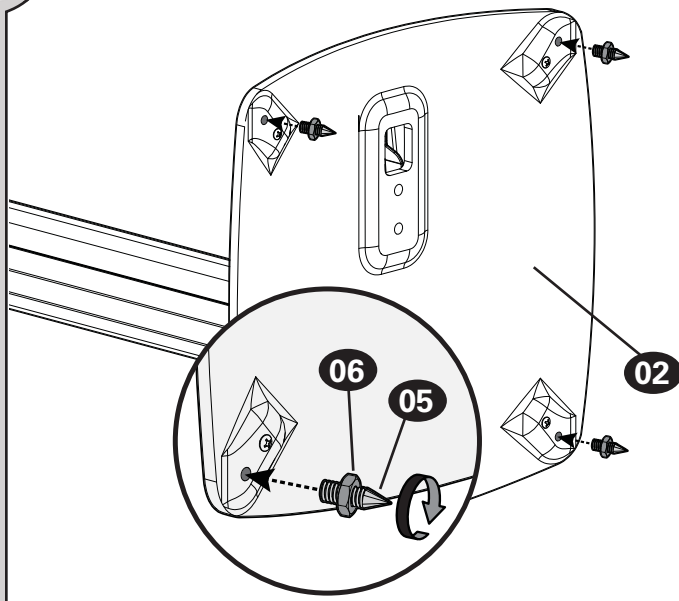
OR

Optional Carpet Spikes



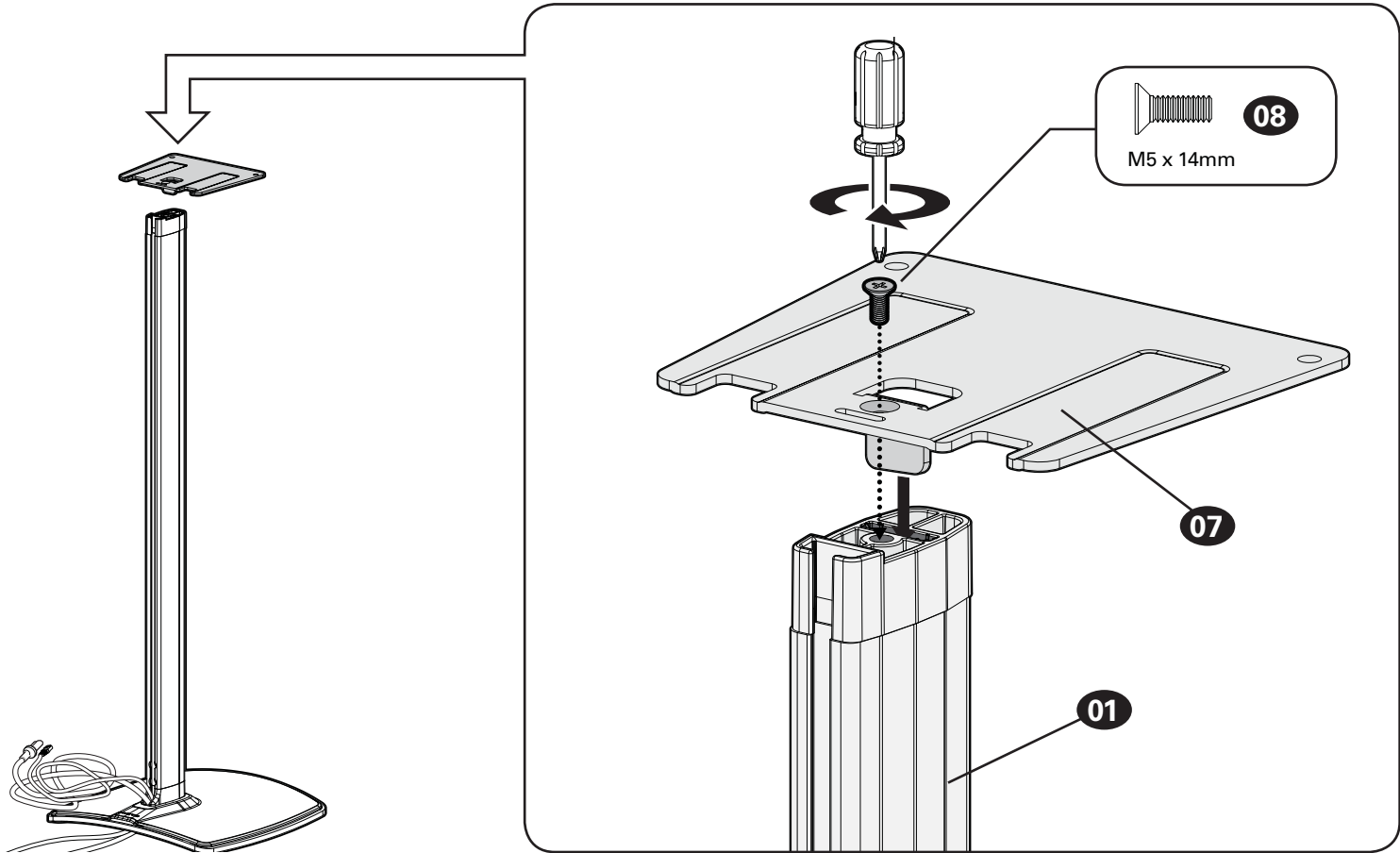
⚠ WARNING:

The ends of carpet spikes **05** are sharp and may scratch flooring, damage wiring, or be hazardous to children.



STEP 4

Attach Top Plate to Shaft

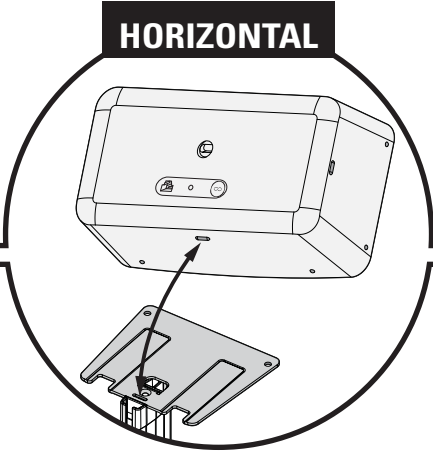


STEP 5

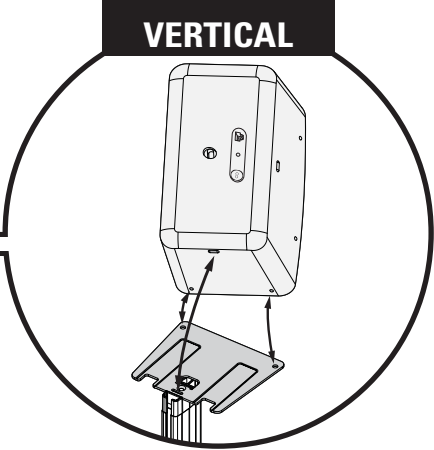
Install Speaker



HORIZONTAL



VERTICAL



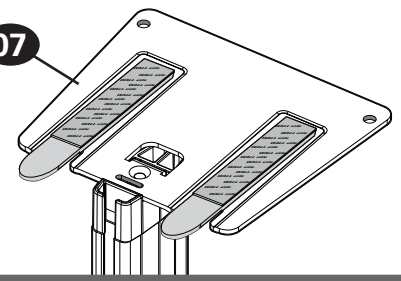
07

OPTIONAL

If you prefer to adhere your speaker to the stand, use large 3M® Command™ Strips in the locations shown.

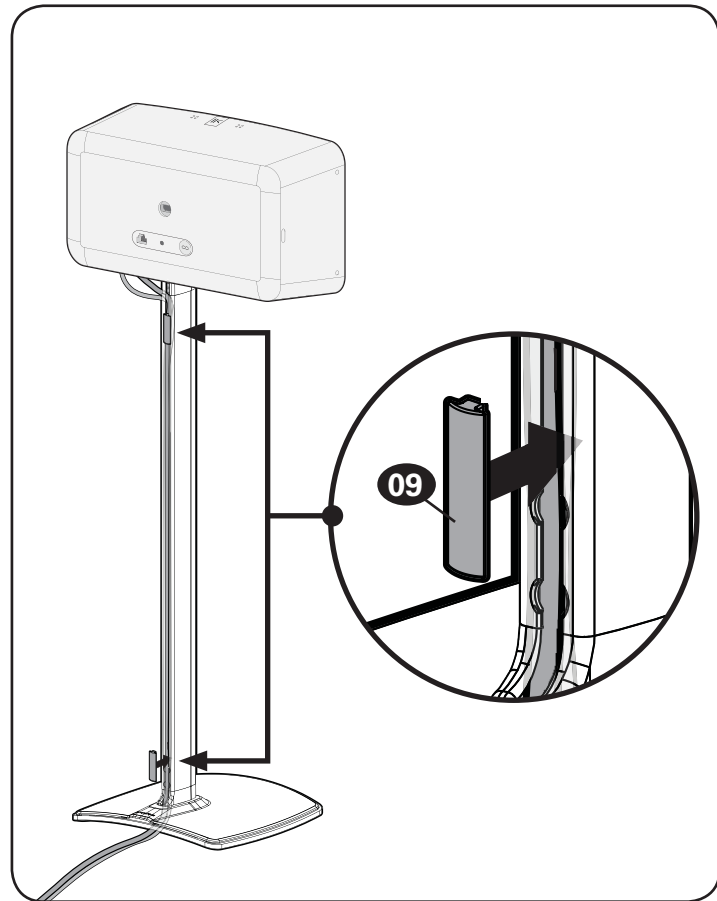
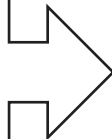
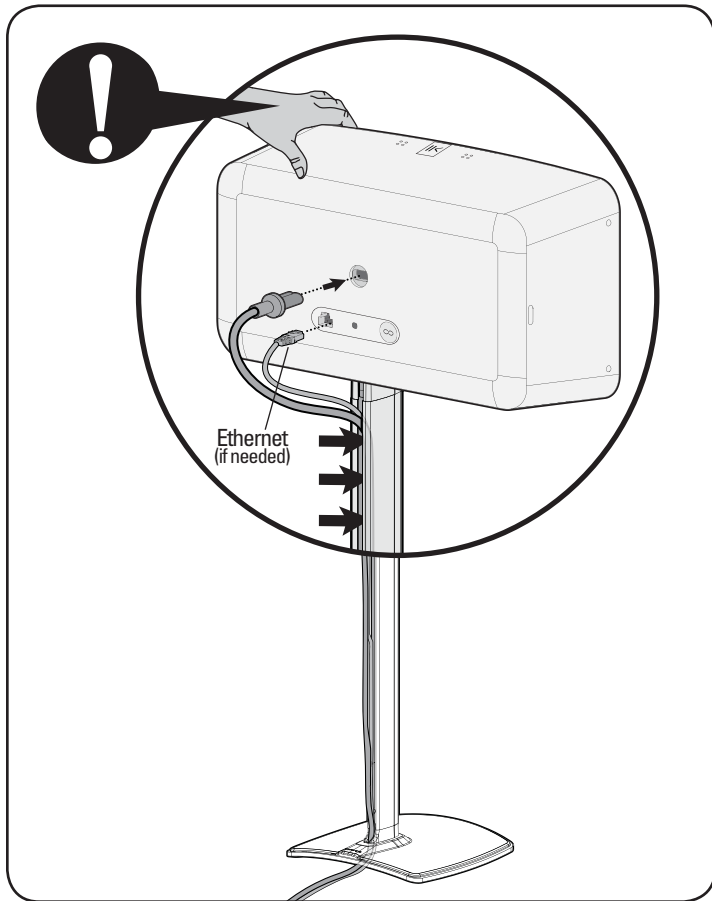
[NOT INCLUDED]

07



STEP 6

Secure Cables



Antes de comenzar, verifiquemos que este producto sea el ideal para sus necesidades.

▲PRECAUCIÓN: Evite posibles lesiones personales y daños materiales.

- Consulte el manual del usuario de su altavoz para ver si existe algún requisito especial para instalar su altavoz en la pared.
- Lea estas instrucciones en su totalidad para sentirse seguro y cómodo con este fácil proceso de instalación.
- No utilice este producto para ningún otro propósito que no sea el explícitamente especificado por el fabricante.
- El fabricante no se responsabiliza por ningún daño o lesión resultante del montaje incorrecto o del uso indebido.
- Si no entiende las instrucciones o si tiene dudas acerca de la seguridad de la instalación, del ensamblado o del uso del producto, póngase en contacto con el servicio de atención al cliente al 1-800-359-5520.

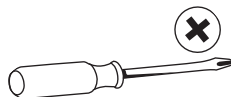
Los soportes para altavoces fueron concebidos para sostener altavoces Sonos® One™, PLAY:1™ y PLAY:3™, exclusivamente.

Peso máximo

NO EXCEDAS



herramienta necesaria



Destornillador

Dimensiones (consulte la página 3)

Piezas y elementos de sujeción (consulte la página 4)

⚠ ADVERTENCIA: Este producto contiene piezas pequeñas que, si fuesen tragadas, podrían producir asfixia.

Antes de iniciar el ensamblaje, compruebe que todas las piezas estén incluidas y en buenas condiciones. Si faltan piezas o alguna está dañada, no devuelva el artículo al distribuidor. Póngase en contacto con el servicio de atención al cliente. Nunca utilice piezas deterioradas.

📄 NOTA: No todos los elementos de sujeción incluidos deberán utilizarse.

PASO 1

Pasar el cable de alimentación de los altavoces (consulte la página 5)

PASO 2

Ajustar la base en el tubo (consulte la página 5)

PASO 3

Instalar las almohadillas de aislamiento de goma o las puntas para alfombras (consulte la página 6)

ALMOHADILLAS DE AISLAMIENTO DE GOMA - Gire las almohadillas de aislamiento de goma **04** hacia la base **02**.

PUNTAS OPCIONALES PARA ALFOMBRAS - **⚠ PRECAUCIÓN:** Los extremos de las puntas para alfombras **05** son puntiagudos y podrían rayar el suelo, dañar el cableado o ser peligrosos para los niños.

PASO 4

Instalar el soporte del altavoz (consulte la página 7)

PASO 5

Instalar el altavoz (consulte la página 8)

OPCIONAL 3M® Command™ Strips. **No incluido.**

PASO 6

Asegure los cables (consulte la página 9)

SANUS®

Thank you for choosing SANUS! Please take a moment to let us know how we did:



Call us: 1-800-359-5520



Email us: info@sanus.com



Leave a review: [sanus.com](https://www.sanus.com)

Milestone AV Technologies and its affiliated corporations and subsidiaries (collectively, “Milestone”), intend to make this manual accurate and complete. However, Milestone makes no claim that the information contained herein covers all details, conditions, or variations. Nor does it provide for every possible contingency in connection with the installation or use of this product. The information contained in this document is subject to change without notice or obligation of any kind. Milestone makes no representation of warranty, expressed or implied, regarding the information contained herein. Milestone assumes no responsibility for accuracy, completeness or sufficiency of the information contained in this document.

©2017 Milestone AV Technologies. All rights reserved. SANUS is a division of Milestone.

All other brand names or marks are used for identification purposes and are trademarks of their respective owners.