

MODEL VF3012 INSTRUCTION MANUAL

We'll Make It Stress-Free

If you have any questions along the way, just give us a call.
1-800-359-5520. We're ready to help!

Scan here to learn more
about your product online



Before You Begin

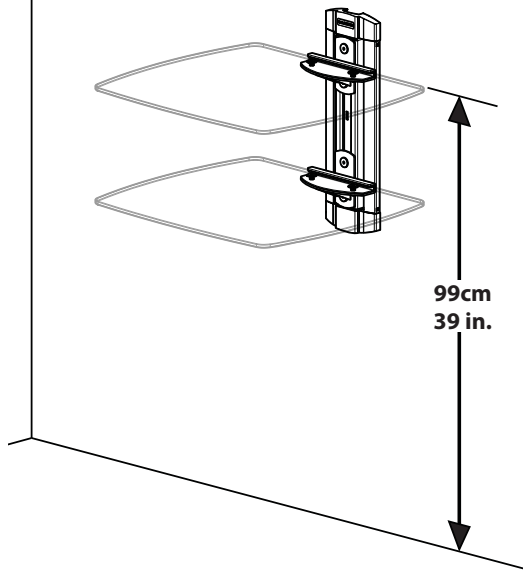
⚠ CAUTION: Tempered glass has been chosen for this product because of its strength and safety characteristics. However, tempered glass should still be handled with care to avoid possible property damage or personal injury.

- Mishandling during shipping, assembly, or use may result in damage that can weaken the tempered glass.
- Periodically check the glass to look for chips, cracks, or deep scratches.
- If chips, cracks, or deep scratches are found, discontinue use and contact customer service.

⚠ CAUTION: Avoid potential personal injuries and property damage!

- The VF3012 is designed to support audio and video accessory equipment; it is NOT designed to support a television.
- Do not use this product for any purpose not explicitly specified by manufacturer.
- The wall must be capable of supporting five times the weight of the shelf and components combined.
- This product is designed for use in wood stud, drywall, solid concrete, and concrete block walls.
- This product is not designed for use in metal stud walls!
- Manufacturer is not responsible for damage or injury caused by incorrect assembly or use.
- **If you do not understand these instructions, or have doubts about the safety of the installation, assembly or use of this product, contact Customer Service or call a qualified contractor.**

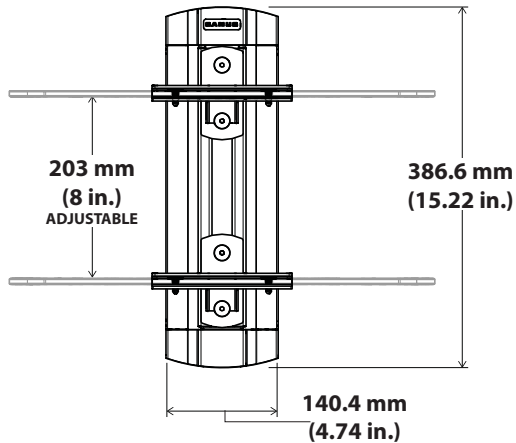
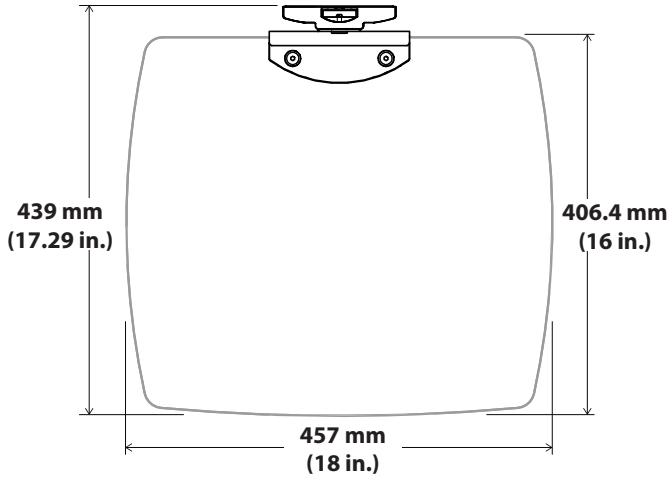
⊘ DO NOT mount the top shelf higher than 99 cm (39 in.) above the floor.



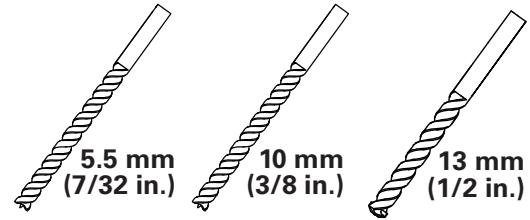
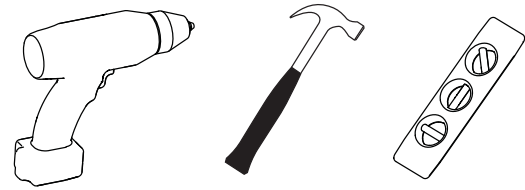
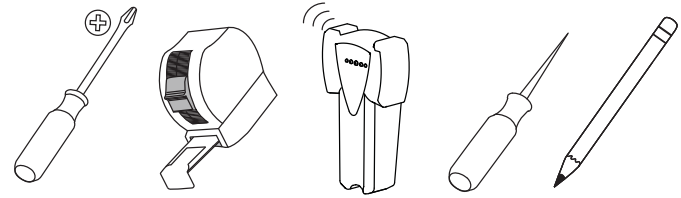
Specifications

Weight capacity-DO NOT EXCEED: 9 kg (20 lb) per shelf or a combined weight of 13.6 kg (30 lb).

Dimensions



Required Tools

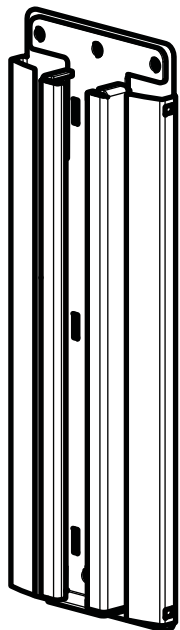


Supplied Parts and Hardware

⚠ WARNING: This product contains small items that could be a choking hazard if swallowed. Before starting assembly, verify all parts are included and undamaged. If any parts are missing or damaged, do not return the damaged item to your dealer; contact Customer Service. Never use damaged parts!

NOTE: Not all hardware included will be used.

Parts and Hardware for STEP 1



Wall Plate

01 (1)



M7 x 70mm
Wood and Concrete Lag Bolts

02 (3)



1/4-20 x 1 3/4 in.
Drywall Bolts

05 (3)



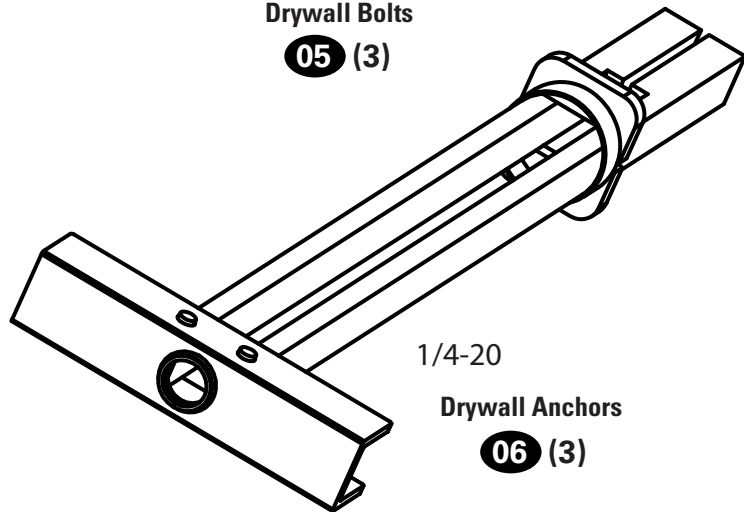
M4 Driver Bit

03 (1)



Concrete Anchors

04 (3)

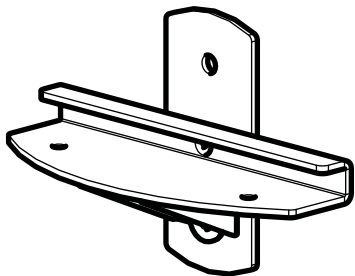


1/4-20

Drywall Anchors

06 (3)

Parts and Hardware for STEP 2



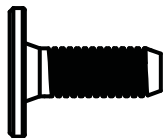
Shelf Supports

07 (2)



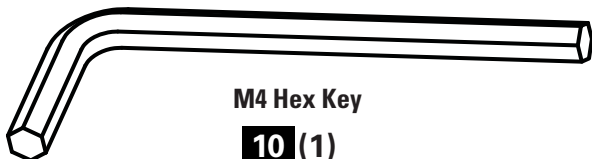
Glide Locks

08 (2)



1/4-20 x 18 mm
Glide Lock Screws

09 (4)



M4 Hex Key

10 (1)

Parts and Hardware for STEP 3



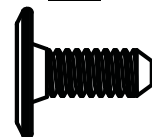
Glass Shelves

11 (2)



Shelf Sleeves

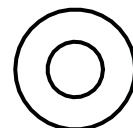
12 (2)



Shelf Screws

13 (4)

1/4-20 x 5/8 in.



Shelf Washers

14 (4)

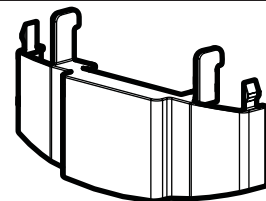
1/4 in.

Parts for STEP 4



Top Cap

15 (1)



Bottom Cap

16 (1)

STEP 1

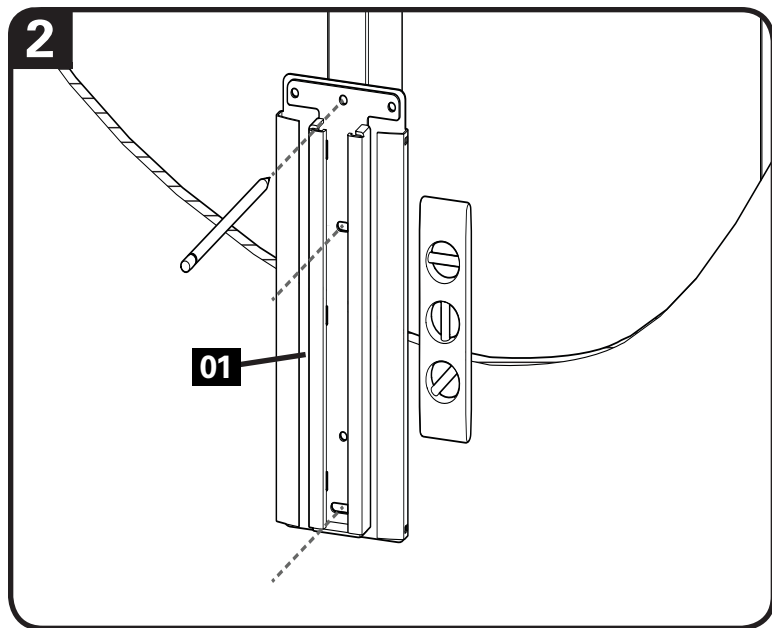
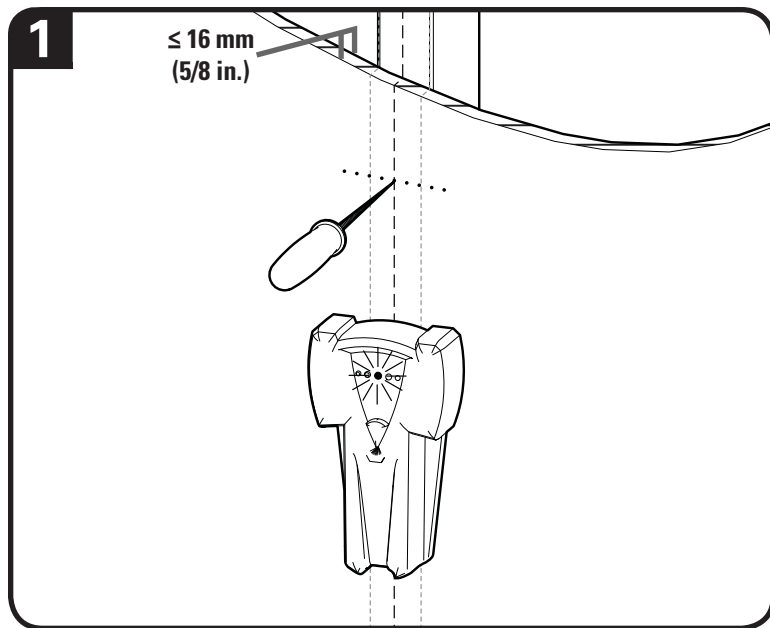
Attach the Wall Plate to the Wall - Wood Stud Option

1. Locate your stud(s). Verify the center of the stud using an awl, a thin nail, or an edge to edge stud finder.

⚠ CAUTION: Avoid potential personal injuries and property damage!

- Drywall covering the wall must not exceed 16 mm (5/8 in.).
- Minimum wood stud size: common 51 x 102 mm (2 x 4 in.) nominal 38 x 89 mm (1½ x 3½ in.).

2. Level the wall plate **01** and mark the hole locations.



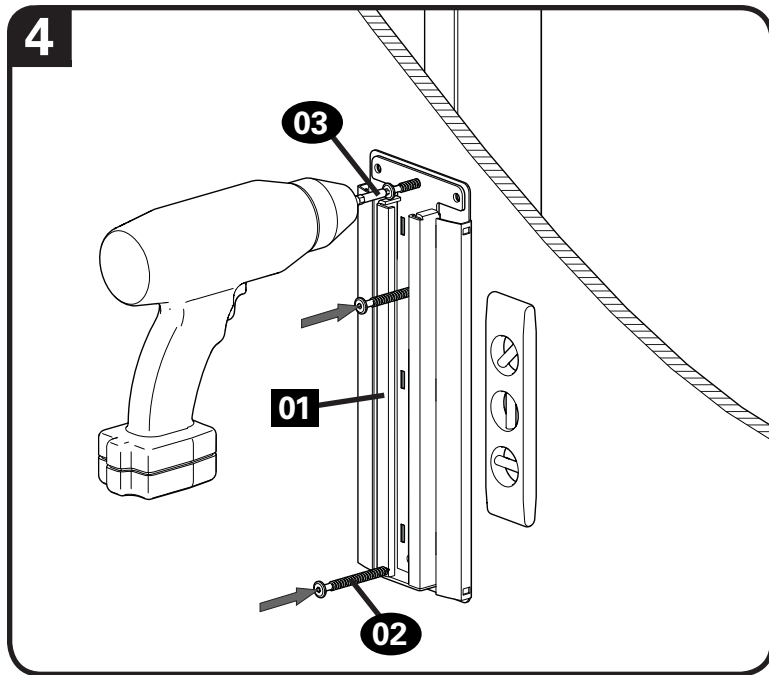
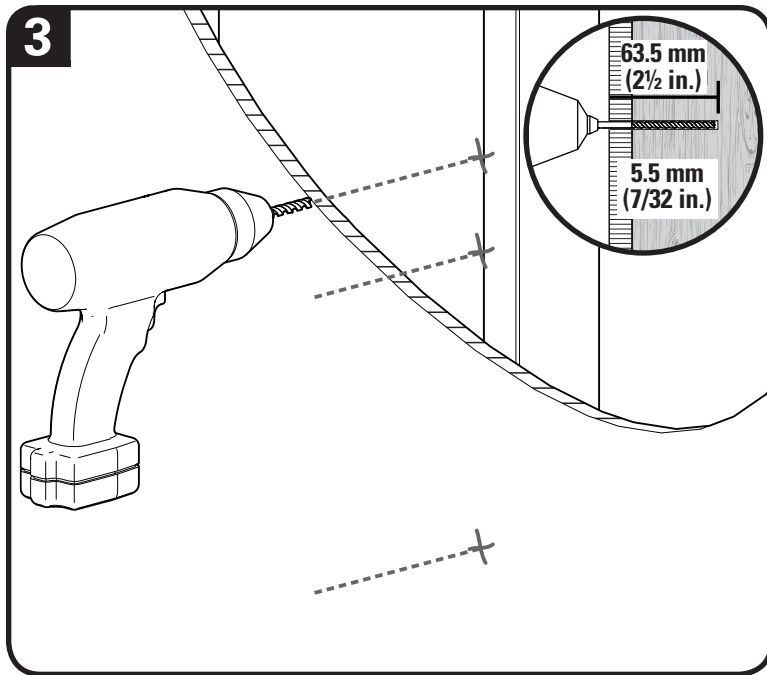
STEP 1

3. Drill pilot holes.

⚠ IMPORTANT: Pilot holes must be drilled to a depth of 63.5 mm (2½ in.), using a 5.5 mm (7/32 in.) diameter drill bit.

4. Using the bit driver **03** tighten the lag bolts **02** only until they are pulled firmly against the wall plate **01**.

⚠ CAUTION: Improper use could reduce the holding power of the lag bolts **02**. DO NOT over-tighten the lag bolts **02**.



STEP 1

Attach the Wall Plate to the Wall - Solid Concrete or Concrete Block Option

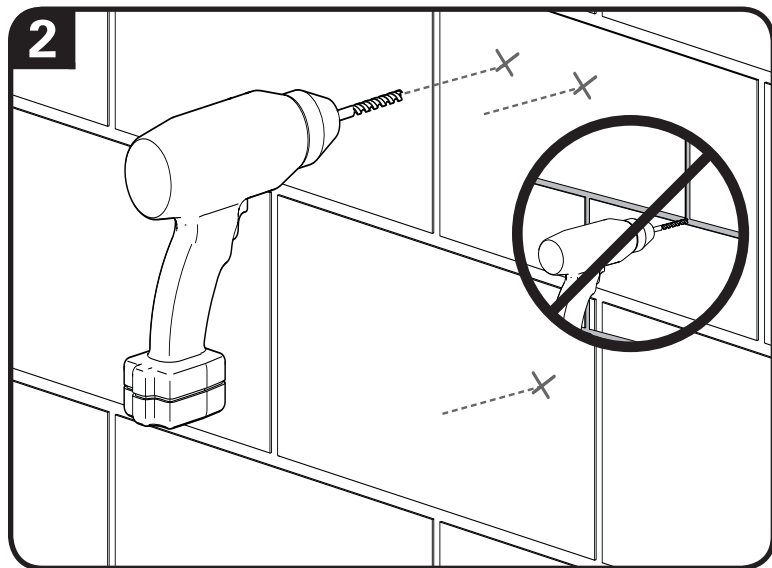
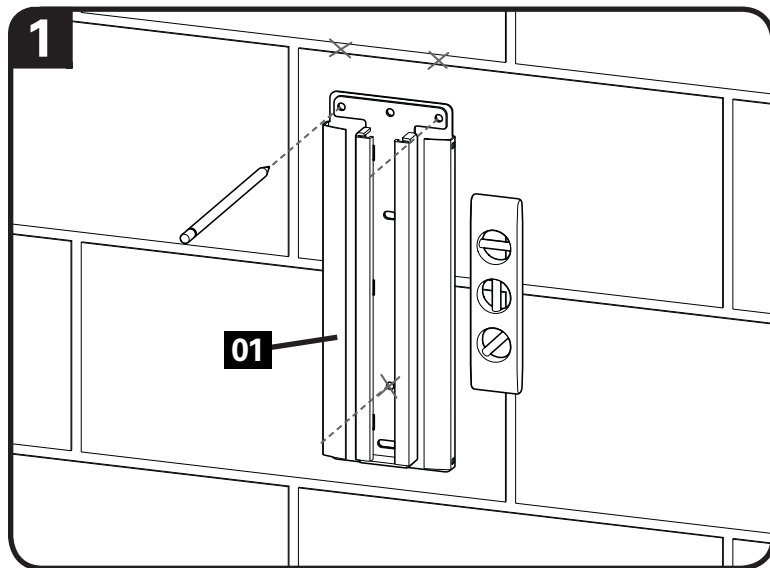
1. Level the wall plate **01** and mark the hole locations.

⚠ CAUTION: Avoid potential personal injuries and property damage!

- Mount the wall plate **01** directly onto the concrete surface
- Minimum solid concrete thickness: 203mm (8 in.)
- Minimum concrete block size: 203 x 203 x 406 mm (8 x 8 x 16 in.)

2. Drill pilot holes.

⚠ IMPORTANT: Pilot holes must be drilled to a depth of 75 mm (3 in.), using a 10 mm (3/8 in.) diameter drill bit. Never drill into the mortar between blocks.



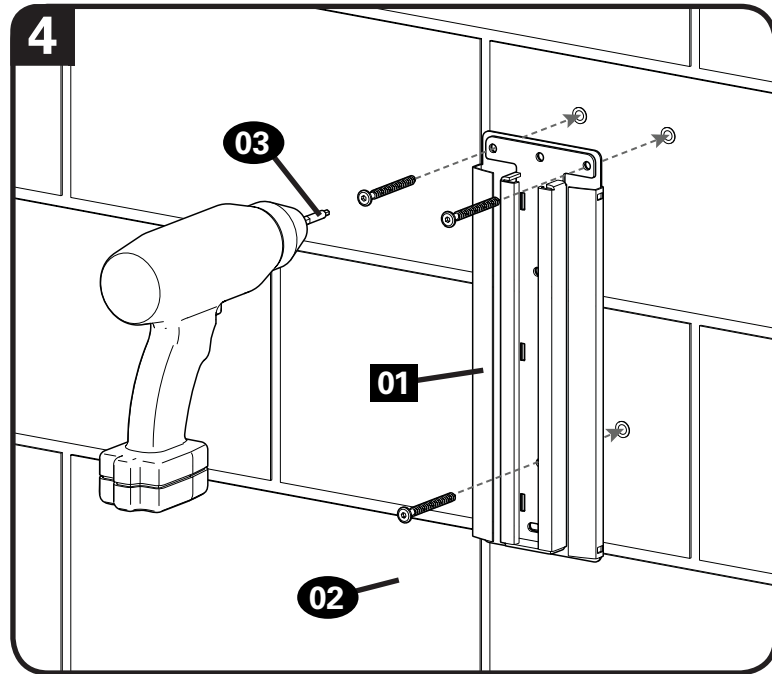
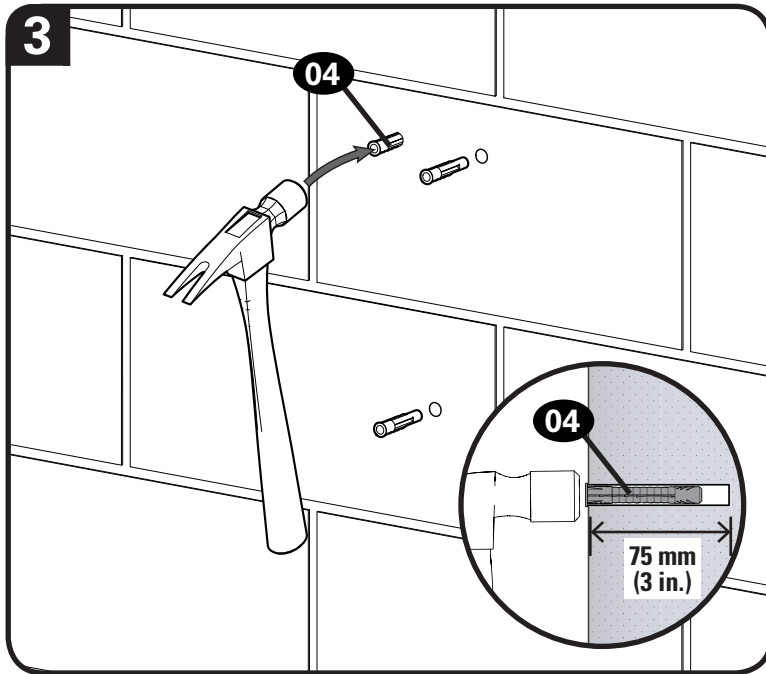
STEP 1

3. Insert anchors **04**.

⚠ CAUTION: Be sure the anchors **04** are seated flush with the concrete surface.

4. Using the bit driver **03** tighten the lag bolts **02** only until they are pulled firmly against the wall plate **01**.

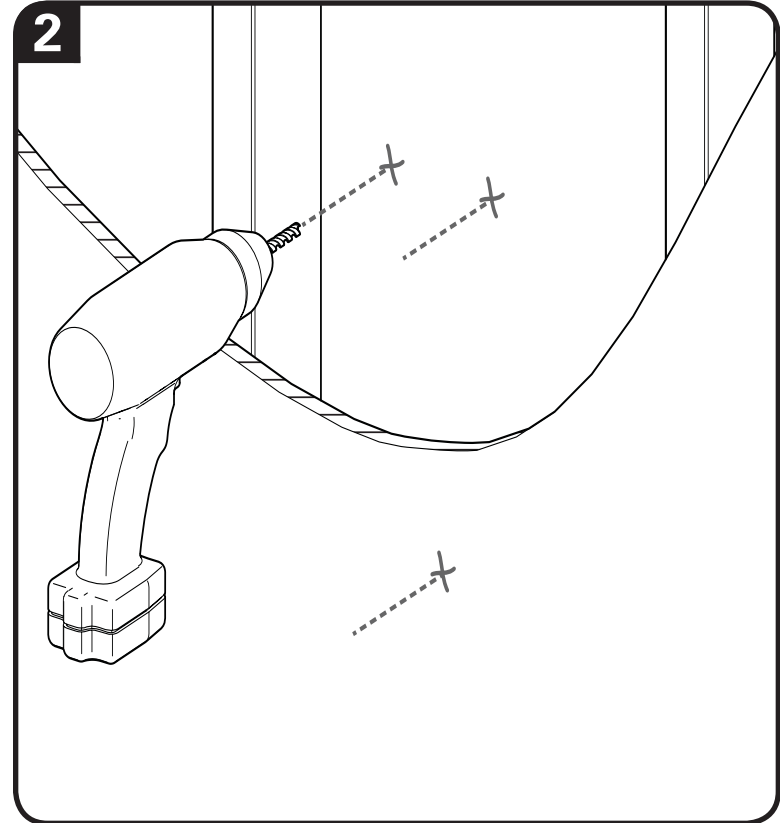
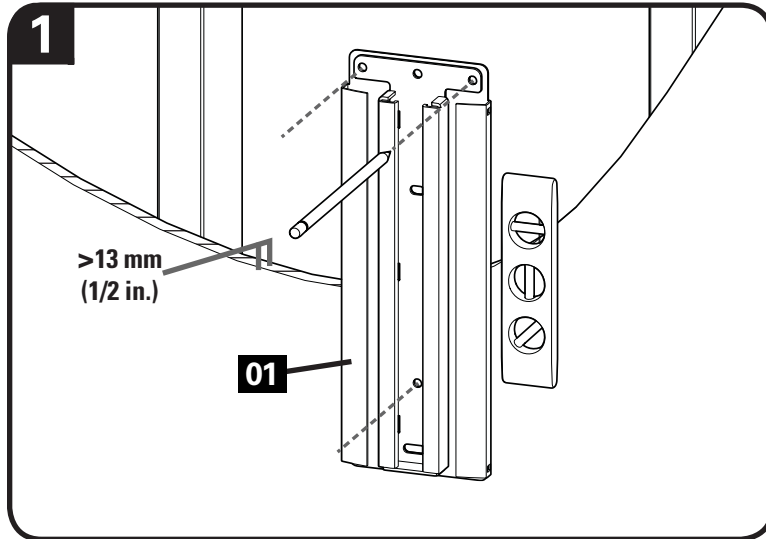
⚠ CAUTION: Improper use could reduce the holding power of the lag bolts **02**. DO NOT over-tighten the lag bolts **02**.



STEP 1

Attach the Wall Plate to the Wall - Drywall Option

1. Level the wall plate **01** and mark the hole locations.
 - ▲ **CAUTION:** Avoid potential injuries or property damage!
 - Mount the wall plate **01** directly onto the wall.
 - Drywall covering the wall must be **at least** 13 mm (1/2 in.) thick.
 - **Do not** install anchors into the seam between drywall panels.
2. Drill pilot holes.
 - ❗ **IMPORTANT:** Pilot holes **MUST** be drilled to a depth of 38 mm (1½ in.) using a 13 mm (1/2 in.) diameter drill bit.



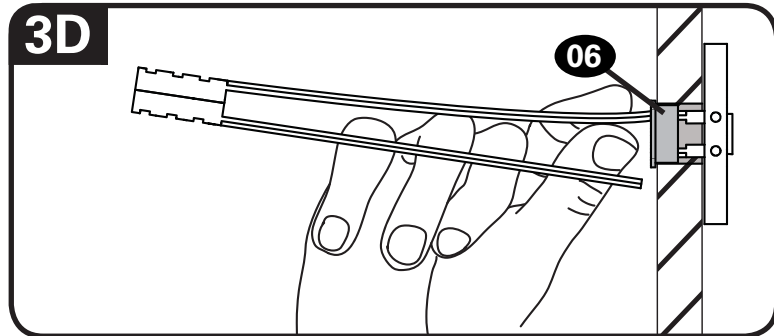
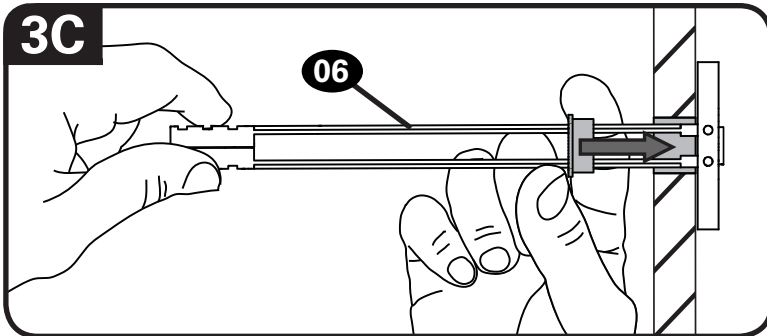
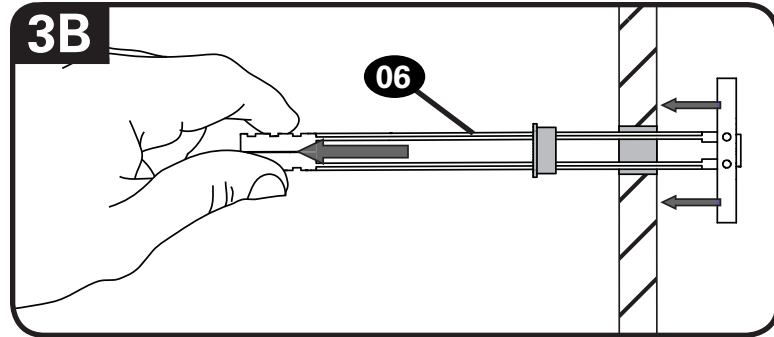
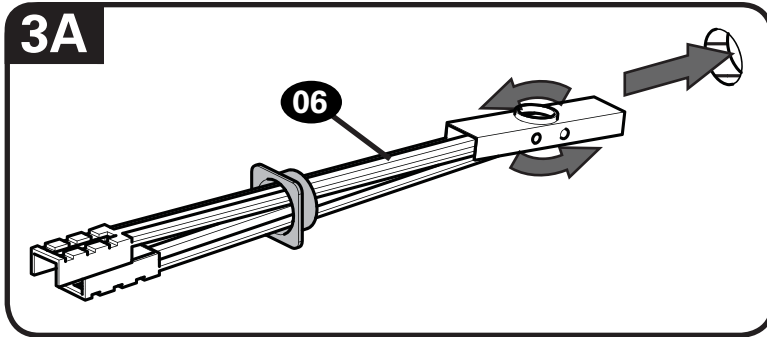
3. Insert drywall anchors **06**.

3A. Fold metal channel until it is flat with the plastic straps and slide the metal channel into the drilled hole

3B. Hold the plastic straps by the end and pull towards you until the metal channel is flush behind the drywall

3C. Slide the plastic cap down the straps and into the hole with the lip of the cap flush against the wall

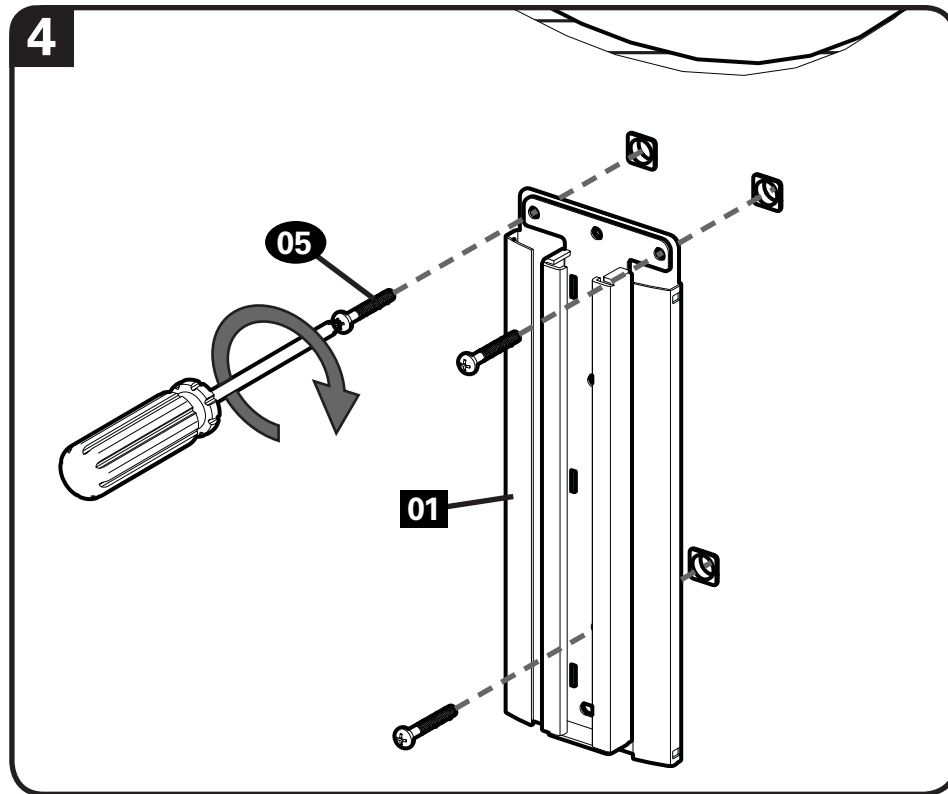
3D. Bend the straps side to side until they snap off level with the lip of the cap



STEP 1

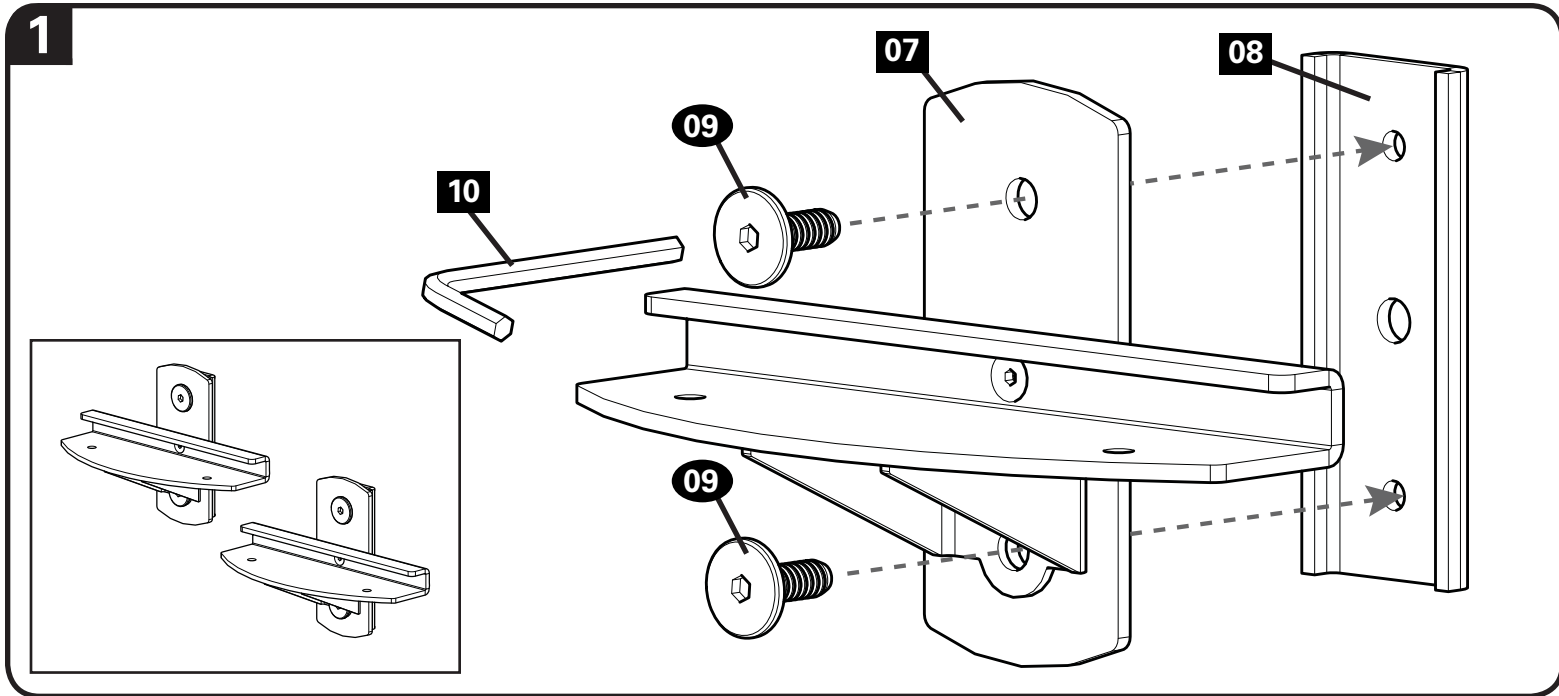
4. Tighten the screws **05** only until they are pulled firmly against the wall plate **01**.

⚠ CAUTION: Improper use could reduce the holding power of the screw. DO NOT over-tighten the screws.



Assemble and Install Shelf Brackets

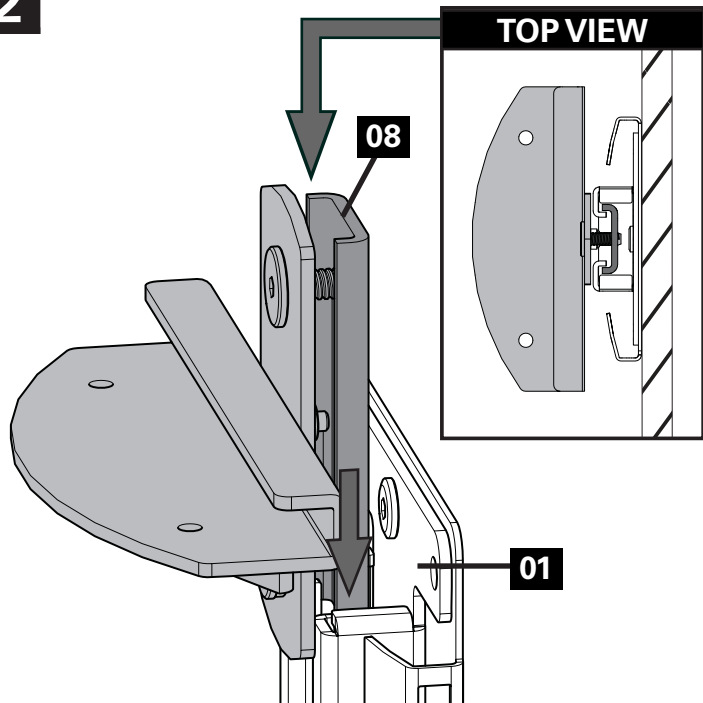
1. Use the hex key **10** to loosely attach the glide locks **08** to the shelf supports **07** with the screws **09**.



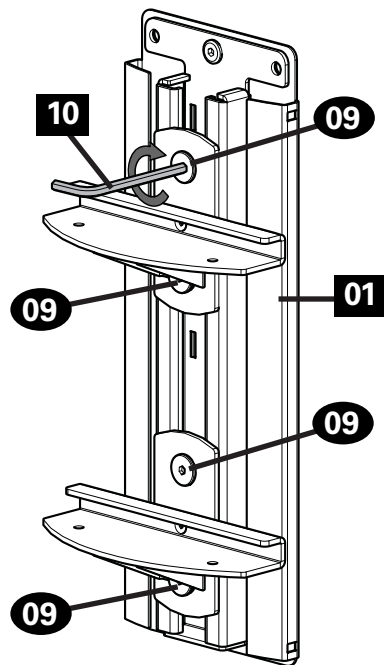
STEP 2

- Slide assembled shelf bracket assemblies onto wall plate **01** with the glide lock **08** behind the rails of the wall plate **01**.
- Slide the shelf bracket assemblies into position then tighten the bracket screws **09** using the hex key **10**.

2

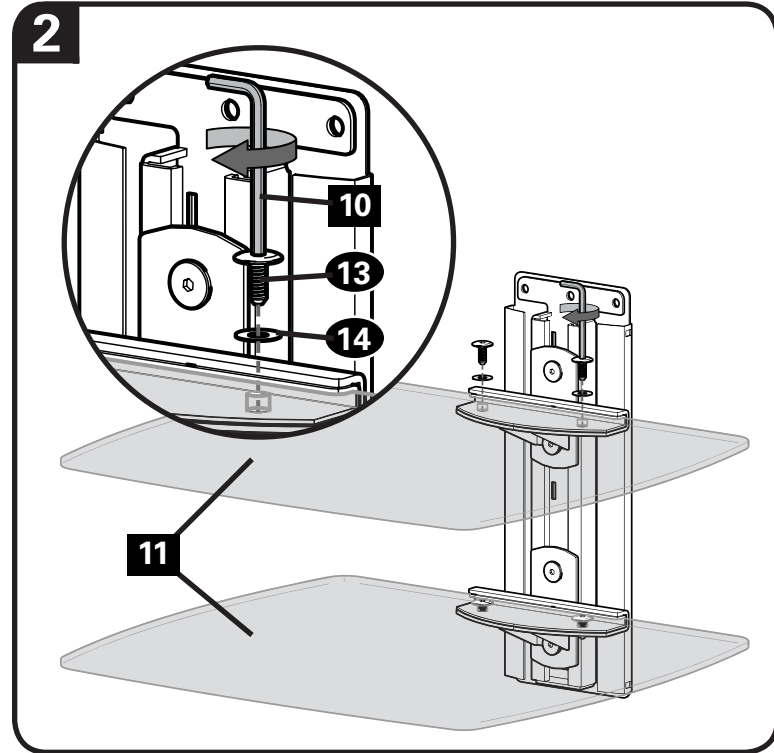
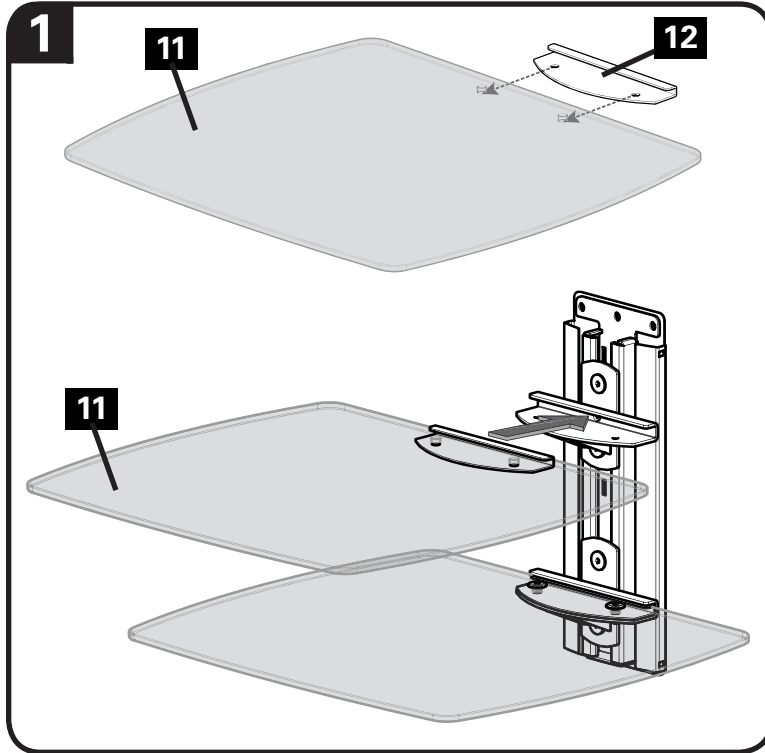


3



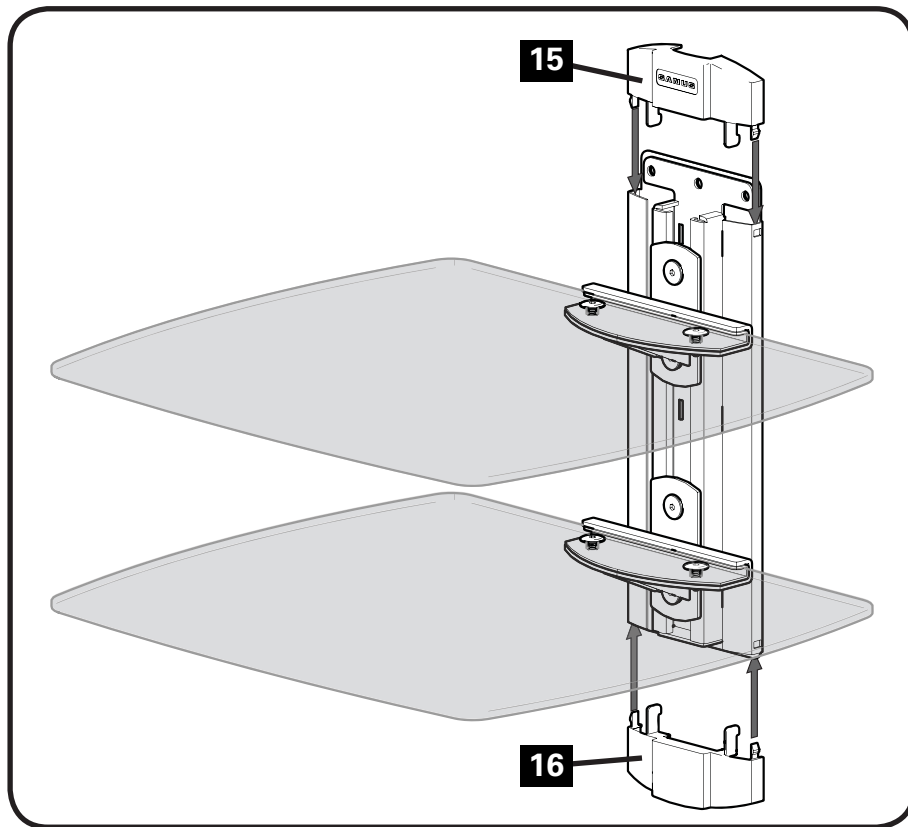
Install Glass Shelves

1. Fit the shelf sleeves **12** onto the glass shelves **11** and slide glass shelves **11** into the shelf bracket assemblies.
2. Secure glass shelves **11** with shelf screws **13** and washers **14** using the hex key **10**.

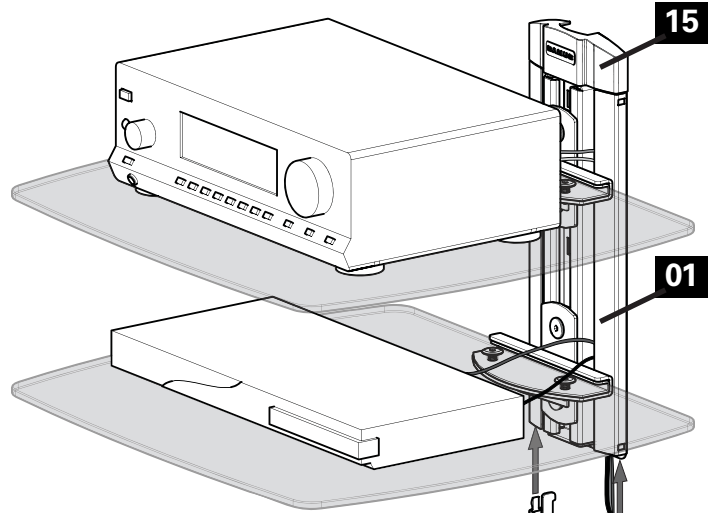


STEP 4

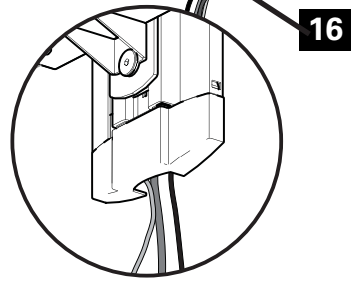
Attach Shelf Caps



Managing Cables



Cables can be routed down the rails of the wall plate **01** and through the caps **15** and **16**.



INSTRUCCIONES DE SEGURIDAD IMPORTANTES. CONSÉRVELAS. LEA TODO EL MANUAL ANTES DE UTILIZAR ESTE PRODUCTO.

Antes de comenzar Ver página 2

⚠ PRECAUCIÓN: Hemos elegido vidrio templado para este producto por sus características de resistencia y seguridad. De todas formas, el vidrio templado debe ser manejado con cuidado para evitar posibles daños al producto o lesiones físicas.

- El manejo inadecuado durante el traslado, el armado o el uso puede derivar en daños que debiliten el vidrio templado.
- Revise periódicamente el vidrio para verificar que no tenga astillas, rajaduras, o rayones profundos.
- Si encuentra astillas, rajaduras, o rayones profundos, deje de usar el producto y comuníquese con atención al cliente.

⚠ PRECAUCIÓN: Evite lesiones y daños materiales.

- El modelo VF3012 está diseñado para soportar equipos accesorios de audio y video; NO está diseñado para soportar un televisor.
- No utilice este producto para ningún otro propósito que no sea el explícitamente especificado por el fabricante.
- La pared debe soportar cinco veces el peso del estante y los componentes juntos.
- Este producto está diseñado para instalarse en paredes de yeso, hormigón sólido, bloques de cemento y paredes con montantes de madera.
- Este producto no está diseñado para ser instalado en paredes con montantes metálicos.
- El fabricante no se responsabiliza por ningún daño o lesión resultante del montaje incorrecto o del uso indebido.
- **Si no entiende las instrucciones o si tiene dudas acerca de la seguridad de la instalación, del ensamblado o del uso del producto, póngase en contacto con el servicio de atención al cliente o llame a un técnico calificado.**

Especificaciones Ver página 2

Peso máximo admitido -NO LO EXCEDA-: 9 kg (20 libras) por estante o un peso combinado de 13,6 kg (30 libras).

Dimensiones Ver página 3

Herramientas necesarias Ver página 3

Piezas y elementos de sujeción suministrados Ver página 4

⚠ ADVERTENCIA: Este producto contiene piezas pequeñas que, si fuesen tragadas, podrían producir asfixia.

Antes de iniciar el ensamblaje, compruebe que todas las piezas estén incluidas y en buenas condiciones. Si faltan piezas o alguna está dañada, no devuelva el artículo al distribuidor; póngase en contacto con el servicio de atención al cliente. Nunca utilice piezas deterioradas.

NOTA: No todos los accesorios incluidos deberán utilizarse.

PASO 1: Fijar la placa mural a la pared - Opción para montantes de madera Ver página 6

1. Localice el o los montantes. Verifique el centro del montante con un punzón o un clavo delgado, o bien utilice un detector de bordes de montantes.

⚠ PRECAUCIÓN: Evite lesiones y daños materiales.

- El yeso que recubre la pared no debe exceder los 16 mm (5/8").
- Tamaño mínimo del montante de madera: común 51 mm x 102 mm (2" x 4") nominal 38 mm x 89 mm (1½" x 3½").

2. Nivele la placa mural **01** y marque la ubicación de los orificios.

3. Realice los orificios guía.

⚠ IMPORTANTE: Los orificios deben realizarse con una mecha de 5,5 mm (7/32") de diámetro hasta una profundidad de 63,5 mm (2½").

4. Usando una broca de desarmador **03** ajuste los tornillos tirafondo **02** solamente hasta que queden firmes contra la placa mural **01**.

⚠ PRECAUCIÓN: El uso indebido podría reducir la capacidad de retención de los tornillos tirafondo **02**. NO ajuste en exceso los tornillos tirafondo **02**.

PASO 1: Fijar la placa mural a la pared - Opción para hormigón sólido o bloques de cemento Ver página 8

1. Nivele la placa mural **01** y marque la ubicación de los orificios.

⚠ PRECAUCIÓN: Evite lesiones y daños materiales.

- Instale la placa mural **01** directamente sobre la superficie de hormigón.
- Espesor mínimo del hormigón: 203 mm (8")
- Tamaño mínimo del bloque de cemento: 203 x 203 x 406 mm (8" x 8" x 16")

2. Realice los orificios guía.
! **IMPORTANTE:** Los orificios guía deben realizarse con una mecha de 10 mm (3/8") de diámetro hasta una profundidad de 75 mm (3"). Nunca perfora el cemento que une los bloques.
3. Inserte los anclajes **04**.
▲ PRECAUCIÓN: Cerciórese de que los anclajes **04** queden nivelados respecto de la superficie de hormigón.
4. Usando una broca de desarmador **03** ajuste los tornillos tirafondo **02** solamente hasta que queden firmes contra la placa mural **01**.
▲ PRECAUCIÓN: El uso indebido podría reducir la capacidad de retención de los tornillos tirafondo **02**. NO ajuste en exceso los tornillos tirafondo **02**.

PASO 1: Fijar la placa mural a la pared - Opción para tabiques de yeso Ver página 10

1. Nivele la placa mural **01** y marque la ubicación de los orificios.
▲ PRECAUCIÓN: Evite lesiones personales y daños materiales.
 - Instale la placa mural **01** directamente sobre la pared.
 - El yeso que recubre la pared debe tener **al menos** 13 mm (1/2") de espesor.
 - **No** instale anclajes en la junta entre los paneles de yeso.
2. Realice los orificios guía.
! **IMPORTANTE:** Los orificios guía **DEBEN** realizarse con una mecha de 13 mm (1/2") de diámetro hasta una profundidad de 38 mm (1½").
3. Inserte los anclajes para yeso **06**.
 - 3A. Doble el canal metálico hasta que quede alineado con las correas de plástico y deslice el canal metálico dentro del orificio.
 - 3B. Sostenga el extremo de las correas de plástico y tire hacia usted hasta que el canal metálico quede al ras de la superficie, detrás del yeso.
 - 3C. Deslice la tapa plástica hacia el orificio de manera que el borde de la tapa quede al ras de la superficie de la pared.
 - 3D. Doble las correas de un lado al otro hasta que se corten al nivel del borde de la tapa.
4. Ajuste los tornillos **05** solamente hasta que queden firmes contra la placa mural **01**.
▲ PRECAUCIÓN: El uso indebido podría reducir la capacidad de retención del tornillo. NO ajuste en exceso los tornillos.

PASO 2: Armar e instalar los soportes de los estantes Ver página 12

1. Utilice la llave hexagonal **10** para fijar sin ajustar las trabas deslizables **08** a los soportes para estantes **07** con los tornillos **09**.
2. Deslice los soportes para estantes ensamblados en la placa mural **01**, con la traba deslizable **08** detrás de los rieles de la placa mural **01**.
3. Deslice los soportes para estantes hacia la posición deseada y luego ajuste los tornillos de los soportes **09** usando la llave hexagonal **10**.

PASO 3: Instalar los estantes de vidrio Ver página 15

1. Calce las cubiertas de los estantes **12** en los estantes de vidrio **11** y deslice los estantes de vidrio **11** dentro de los soportes para estantes.
2. Fije los estantes de vidrio **11** con tornillos **13** y arandelas **14** para estantes, usando la llave hexagonal **10**.

PASO 4: Instalar las tapas de los estantes Ver página 16

Organización de cables Ver página 17

Los cables pueden pasarse por los rieles de la placa mural **01** y a través de las tapas **15** y **16**.



Thank you for choosing Sanus. We hope your experience with our product continues to be positive. Please take a moment to let us know how we did:



Call us: 800-359-5520



Email us: info@sanus.com



Leave a review: sanus.com



Find us on Facebook: [SANUS](https://www.facebook.com/SANUS)



Follow us on Twitter [@sanussystems](https://twitter.com/sanussystems)

©2013 Milestone AV Technologies, a Duchossois Group Company. All rights reserved. Sanus is a division of Milestone. All other brand names or marks are used for identification purposes and are trademarks of their respective owners.

Milestone AV Technologies and its affiliated corporations and subsidiaries (collectively, "Milestone"), intend to make this manual accurate and complete. However, Milestone makes no claim that the information contained herein covers all details, conditions, or variations. Nor does it provide for every possible contingency in connection with the installation or use of this product. The information contained in this document is subject to change without notice or obligation of any kind. Milestone makes no representation of warranty, expressed or implied, regarding the information contained herein. Milestone assumes no responsibility for accuracy, completeness or sufficiency of the information contained in this document.