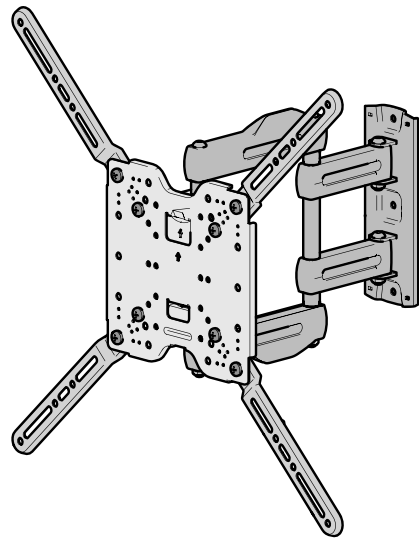


SANUS®



OLF15 INSTRUCTION MANUAL

We'll Make It Stress-Free

If you have any questions along the way, just give us a call.
800-359-5520. We're ready to help!

IMPORTANT SAFETY INSTRUCTIONS – SAVE THESE INSTRUCTIONS – PLEASE READ ENTIRE MANUAL PRIOR TO USE

Texto en español, página 22

Before getting started, let's make sure this mount is perfect for you!

1 Does your TV (including accessories) weigh *more* than 100 lbs. (45.3 kg)?

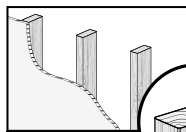


No – Perfect!

Yes – This mount is NOT compatible. Visit sanus.com or call 800-359-5520 to find a compatible mount.

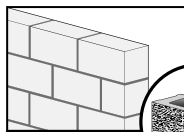
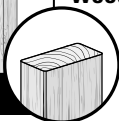
2 What is your wall made of?

CAUTION:
DO NOT install into drywall alone



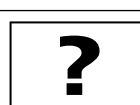
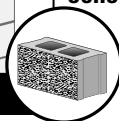
Drywall with wood studs?

Perfect!



Solid concrete or concrete block?

Perfect!



Unsure?

Call Customer Service:
800-359-5520

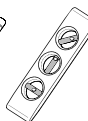
3 Do you have all the tools needed?



Tape Measure



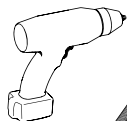
Pencil



Level



Screwdriver



Electric Drill



1/2 in. (13 mm) Socket Wrench

Wood Stud Install



Stud Finder



Awl



7/32 in. (5.5 mm) Wood Drill Bit

Concrete Install



Hammer



3/8 in. (10 mm) Concrete Drill Bit

4 Ready to begin?

Please read through these instructions completely to be sure you're comfortable with this easy install process. Also check your TV owner's manual to see if there are any special requirements for mounting your TV.

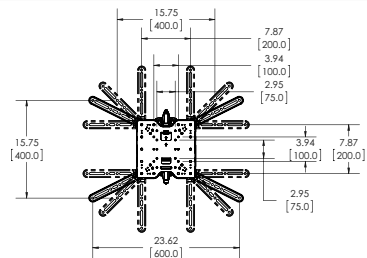
If you do not understand these instructions or have doubts about the safety of the installation, assembly or use of this product, contact Customer Service at 800-359-5520.

CAUTION: Avoid potential personal injury or property damage!

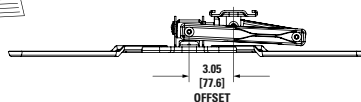
- This product is designed for use in wood stud, solid concrete, and concrete block walls - DO NOT install into drywall alone
- The wall must be capable of supporting five times the weight of the TV and mount combined
- Do not use this product for any purpose not explicitly specified by manufacturer
- Manufacturer is not responsible for damage or injury caused by incorrect assembly or use

Dimensions in. [mm]

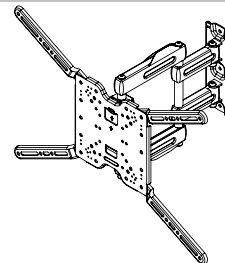
TV INTERFACE



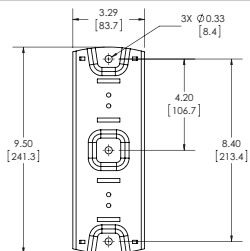
NOTE: TV shifts 3.05 in. (77.6 mm) to the right or left when in the home position. Consider this when selecting the location of your wall mount.



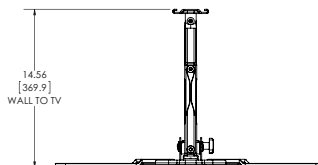
3-D



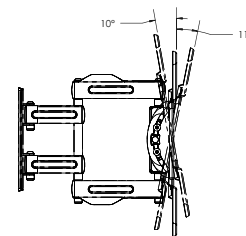
WALL PLATE



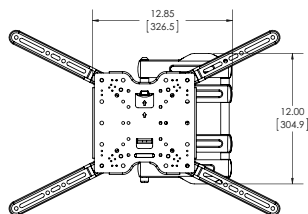
TOP VIEW - EXTENDED



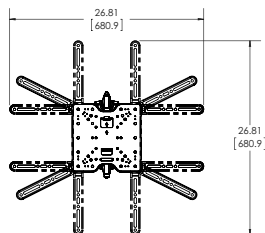
SIDE VIEW - TILT



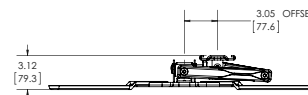
FULLY ASSEMBLED MOUNT



FRONT VIEW



TOP VIEW - COLLAPSED

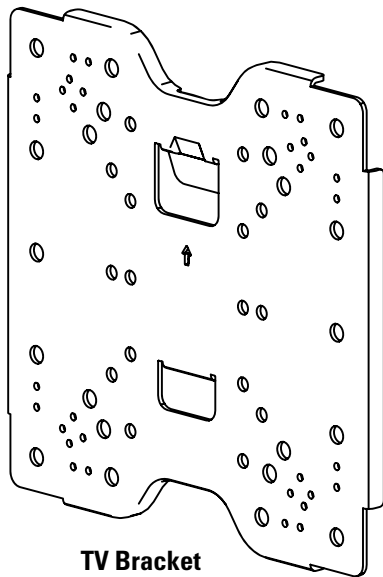


Supplied Parts and Hardware

⚠ WARNING: This product contains small items that could be a choking hazard if swallowed. Before starting assembly, verify all parts are included and undamaged. If any parts are missing or damaged, do not return the damaged item to your dealer; contact Customer Service. Never use damaged parts!

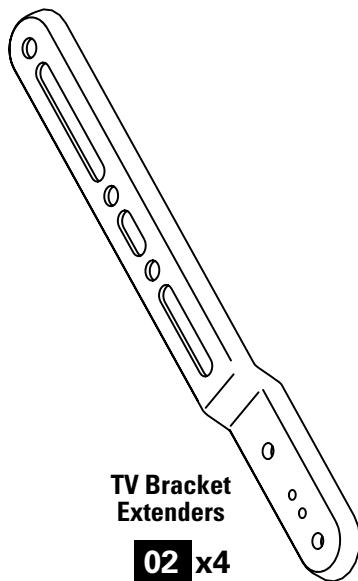
📄 NOTE: Not all hardware included will be used.

For STEP 1



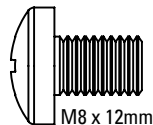
TV Bracket

01 x1



TV Bracket
Extenders

02 x4



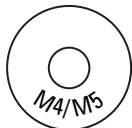
M8 x 12mm

Interface Screws
(TV Bracket)

03 x8

For STEP 1 (continued)

Washers



04 x4



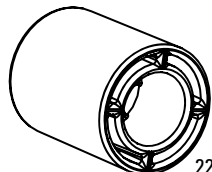
05 x4

Spacers (if needed)



2.5mm

06 x4



22mm

07 x4

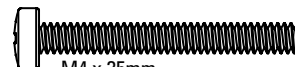
TV Screws (you only use four)

M4



M4 x 12mm

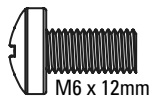
08 x4



M4 x 35mm

14 x4

M6



M6 x 12mm

09 x4



M6 x 20mm

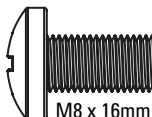
13 x4



M6 x 35mm

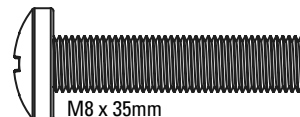
15 x4

M8



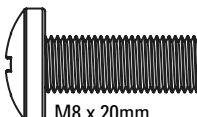
M8 x 16mm

10 x4



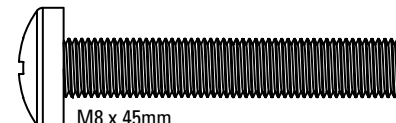
M8 x 35mm

16 x4



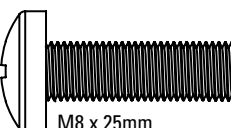
M8 x 20mm

11 x4



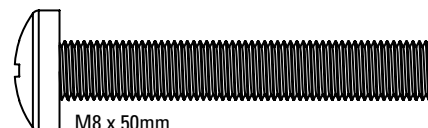
M8 x 45mm

17 x4



M8 x 25mm

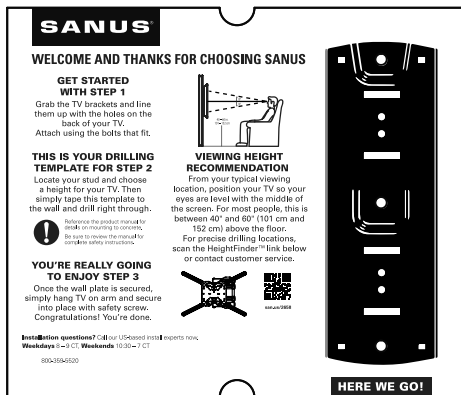
12 x4



M8 x 50mm

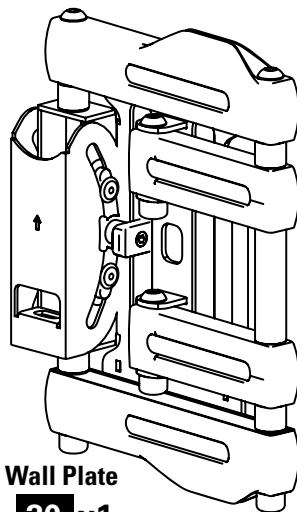
18 x4

For STEP 2



Wall Plate
Template

19 x1

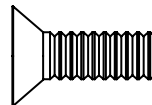


Wall Plate

20 x1

For STEP 3

Locking Screw

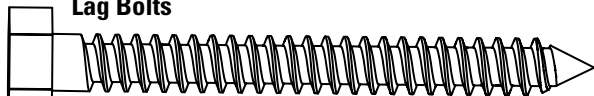


1/4-20 x 3/4 in.

24 x1

Lag Bolts

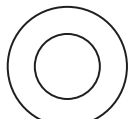
21 x3



5/16 x 2 3/4 in.

Lag Washers

22 x3



5/16 in.

For concrete installations ONLY

CAUTION: Do not use in drywall or wood

Concrete Anchors

23
x3



Fischer UX 10 x 60R Anchor

STEP 1 Attach TV Bracket to TV

1.1 Measure Your TV Hole Pattern

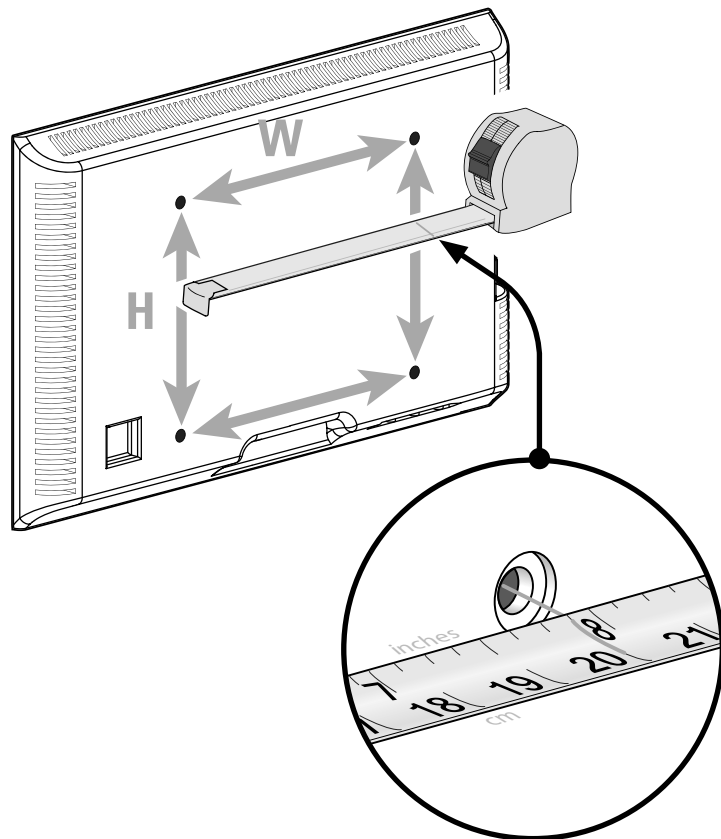
Measure the width and height of your TV hole pattern in cm.

Record your measurements:

Width _____ cm x Height _____ cm

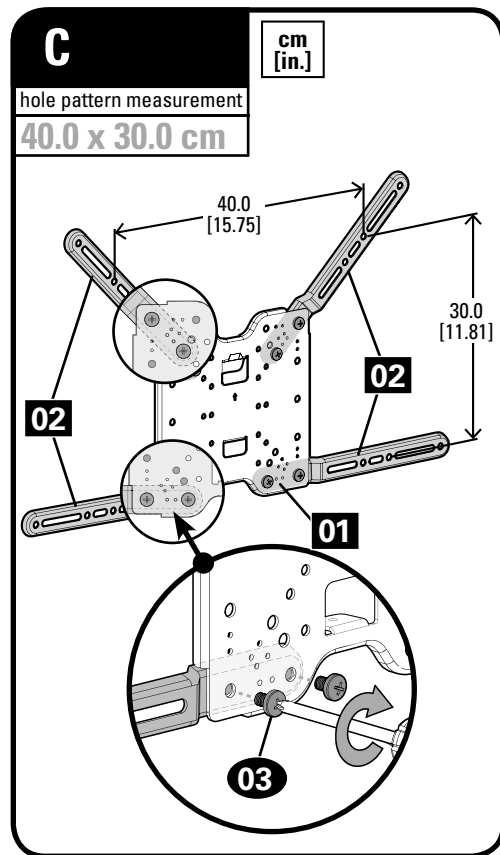
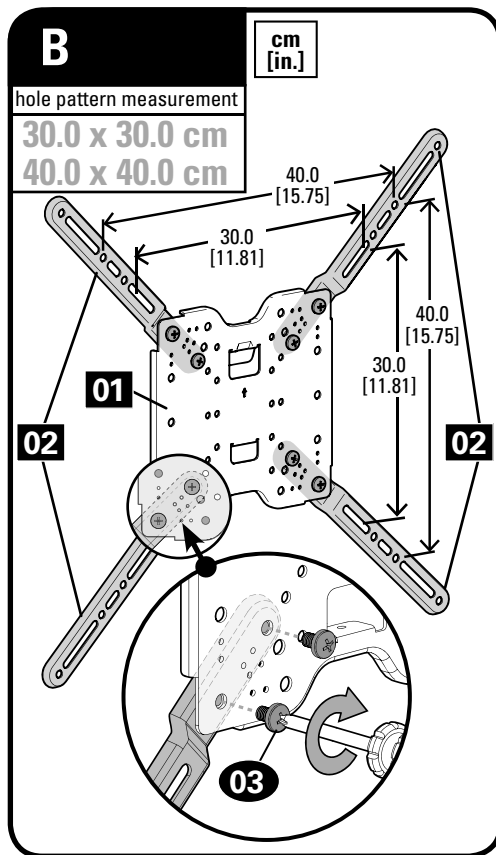
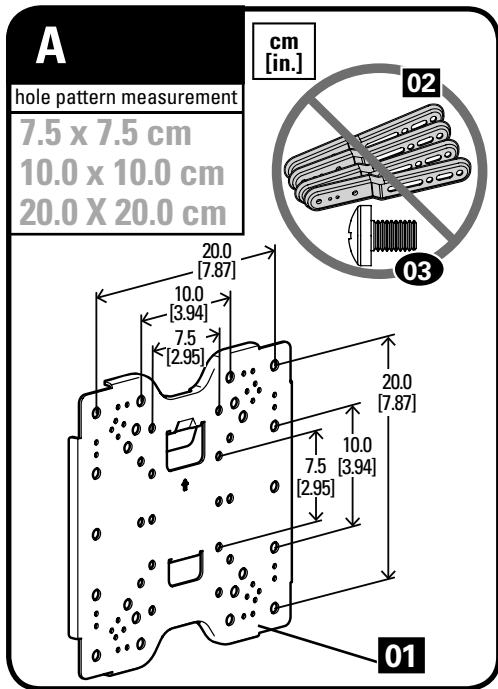
inches	cm	mm
3	7.5	75
4	10	100
7 ⁷ / ₈	20	200
11 ³ / ₄	30	300
15 ³ / ₄	40	400
23 ³ / ₄	60	600

inch dimensions are approximate



1.2 Assemble Your TV Bracket

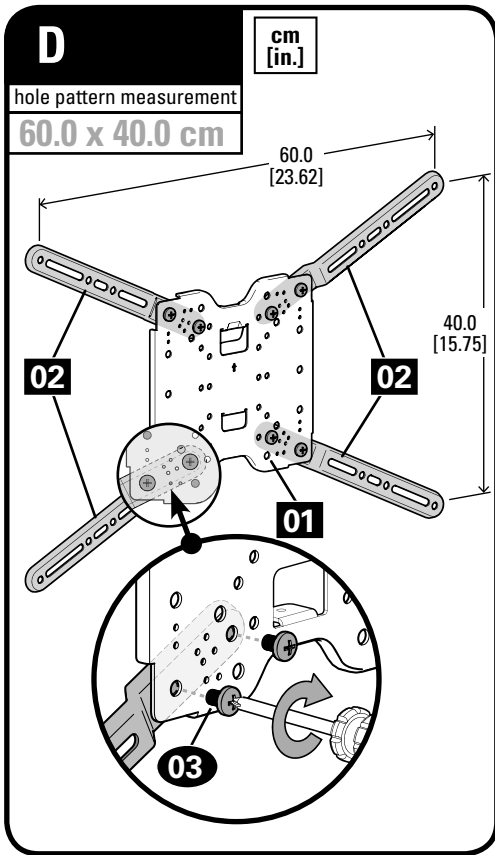
Based on your TV hole pattern measurements from STEP 1.1 (**W** cm x **H** cm), determine your TV bracket configuration: A, B, C, D, E or F.



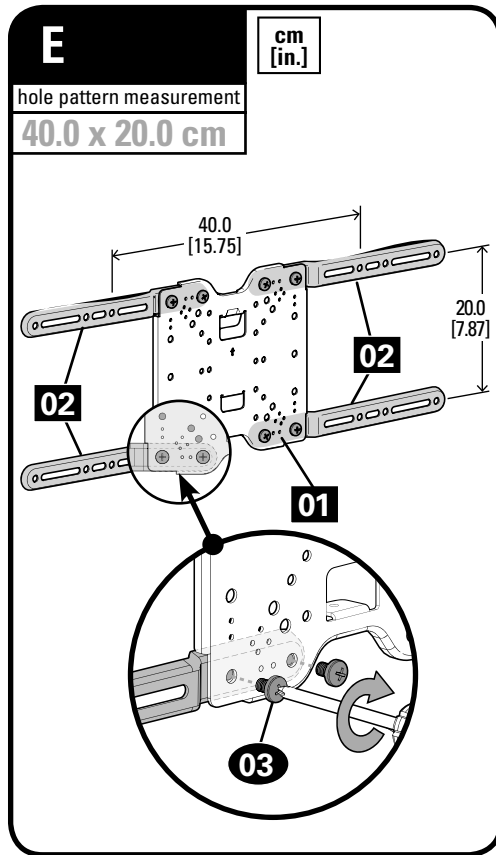
These smaller hole patterns only use TV bracket **01**. Do not use the four TV bracket extenders **02** and eight screws **03**.

Assemble TV bracket extenders **02** onto TV bracket **01** and secure using eight screws **03** in the corner holes indicated.

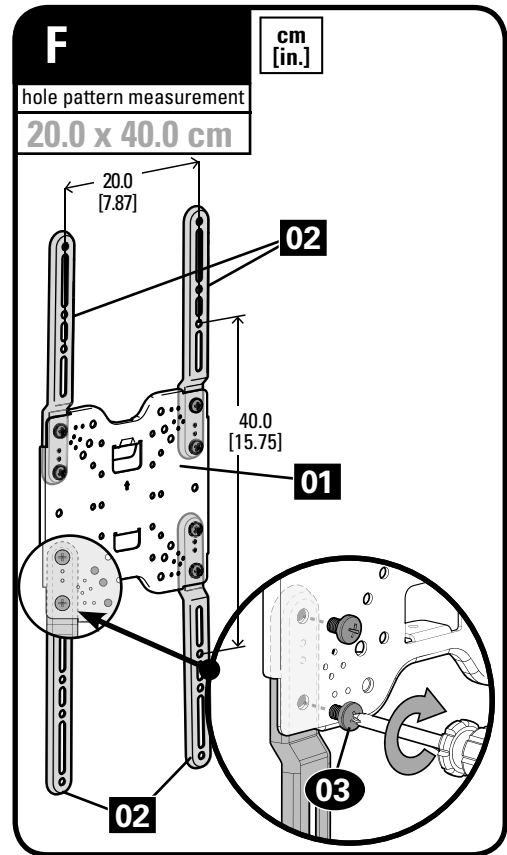
Assemble TV bracket extenders **02** onto TV bracket **01** and secure using eight screws **03** in the corner holes indicated.



Assemble TV bracket extenders **02** onto TV bracket **01** and secure using eight screws **03** in the corner holes indicated.



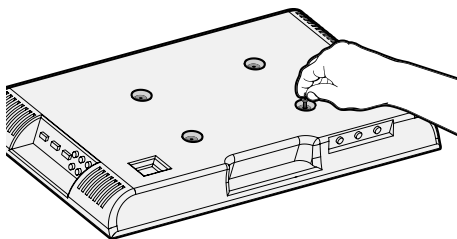
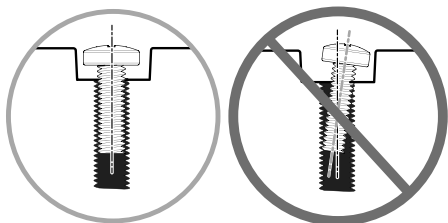
Assemble TV bracket extenders **02** onto TV bracket **01** and secure using eight screws **03** in the corner holes indicated.



Assemble TV bracket extenders **02** onto TV bracket **01** and secure using eight screws **03** in the corner holes indicated.

1.3 Select TV Screw Diameter

Hand thread screws into the threaded inserts on the back of your TV to determine which screw diameter (M4, M6, or M8) to use.

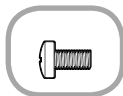


1.4 Select TV Screw Length

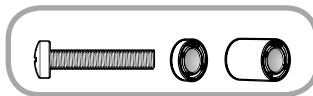
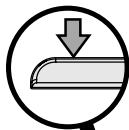
If your TV has a flat back AND you want your TV closer to the wall, use the shorter screws (no spacers necessary).

Spacers and longer screws are supplied to accommodate:

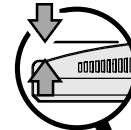
- Round/irregular back TVs
- Extra space needed for cables
- TVs with inset mounting holes



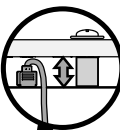
FLAT BACK



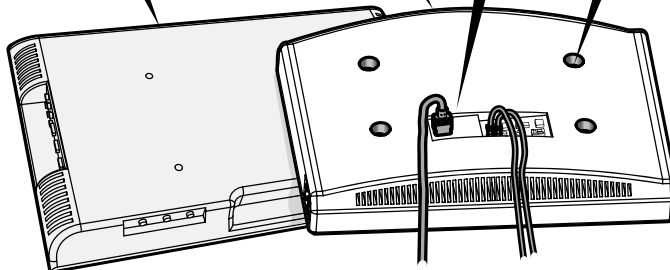
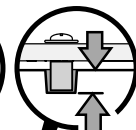
ROUND BACK



CABLES



INSET HOLES

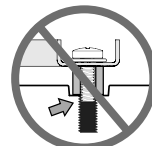


Standard configurations are shown. For special applications, or if you are uncertain about your hardware selection, contact Customer Service at 800-359-5520.

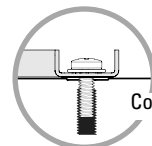
CAUTION:

Verify adequate thread engagement with the screw/washer/spacer combination AND TV bracket (STEP 1.5).

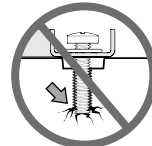
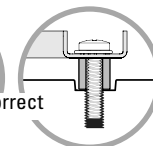
- Too short will not hold the TV.
- Too long will damage the TV.



Too Short



Correct



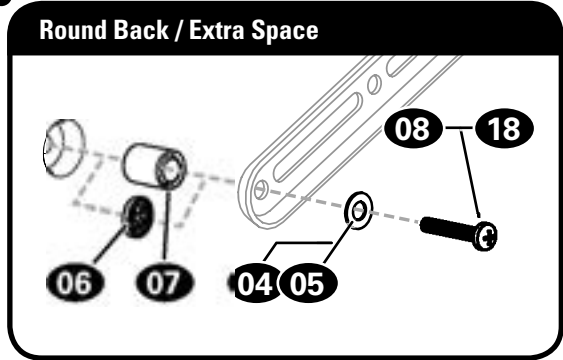
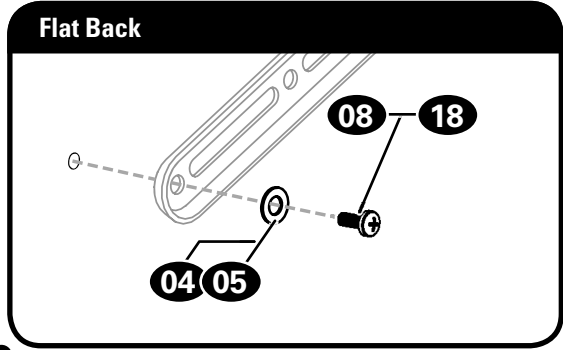
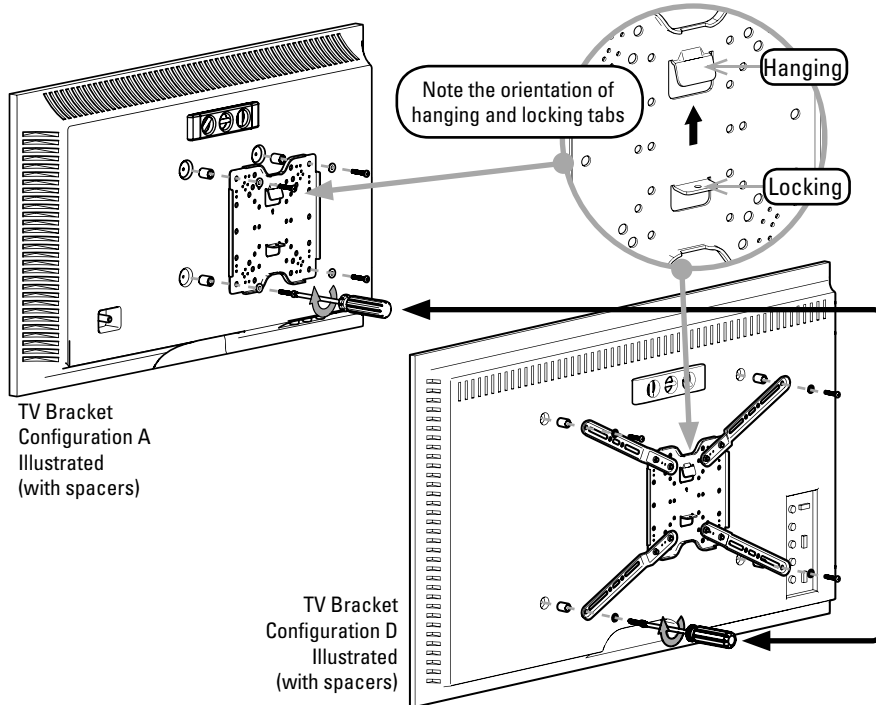
Too Long

1.5 Attach TV Bracket

Position your TV bracket configuration (A, B, C, D, E or F) over your TV hole pattern - making sure the bracket is centered over the TV hole pattern and level. Secure bracket using your screw/washer (**Flat Back**) or spacer/screw/washer (**Round Back / Extra Space**) selection.

⚠ CAUTION: Avoid potential personal injuries and property damage! DO NOT use power tools for this step. Tighten the screws only enough to secure the TV bracket to the TV. DO NOT overtighten the screws.

❗ IMPORTANT: Ensure TV bracket is securely fastened before moving on to the next step.

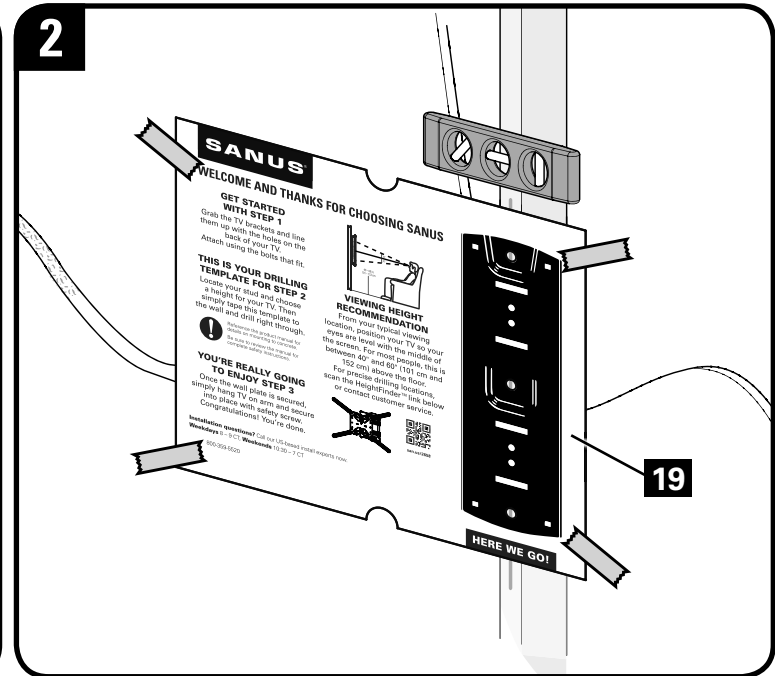
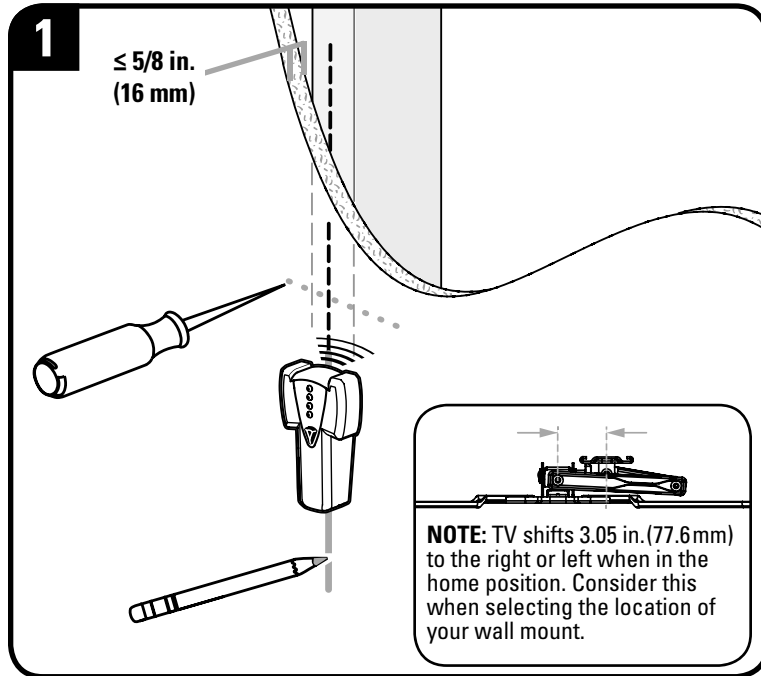


STEP 2A Attach Wall Plate — Wood Stud

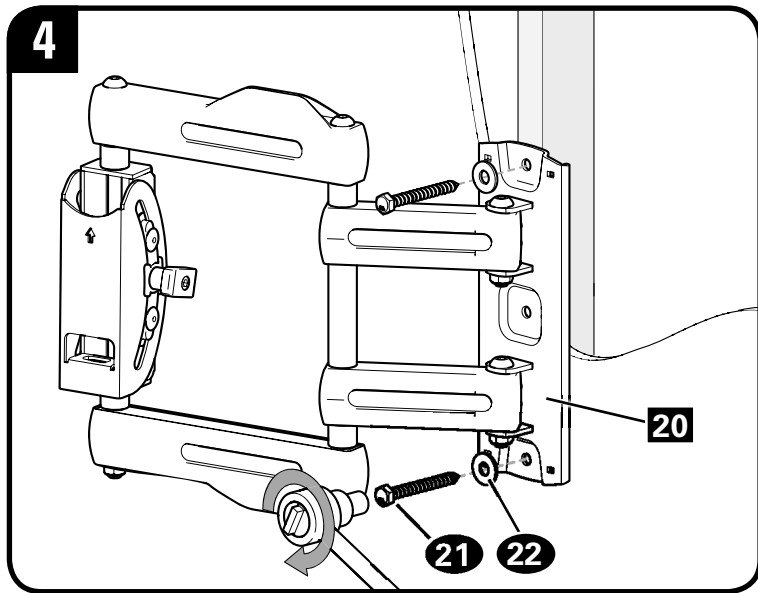
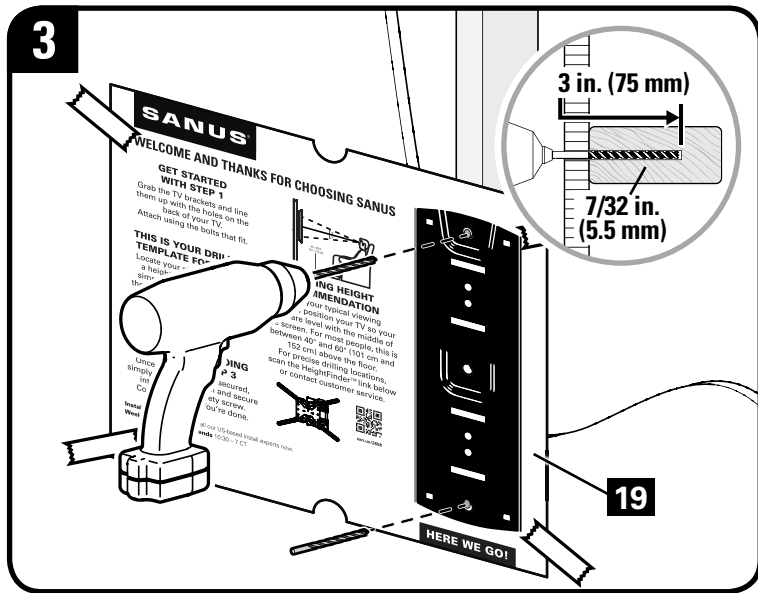
▲ CAUTION: Avoid potential personal injuries and property damage!

- Drywall covering the wall must not exceed 5/8 in. (16 mm)
- Minimum wood stud size: nominal 2 x 4 in. (51 x 102 mm) actual 1½ x 3½ in. (38 x 89 mm)

1. Locate your stud. Verify and mark the center of the stud by finding the stud edges using an awl, a thin nail, or a stud finder.
2. Position the wall plate template **19** at your desired height and line up the holes with your stud center line. Level the wall plate template **19** and tape in place.



3. Drill pilot holes using a 7/32 in. (5.5 mm) diameter drill bit, then remove the wall plate template **19**.
⚠ IMPORTANT: Pilot holes must be drilled to a depth of 3 in. (75 mm). Be sure to drill into the center of the stud.
4. Install wall plate assembly **20** using two lag bolts **21** and two washers **22**. Tighten the lag bolts **21** only until they are pulled firmly against the wall plate assembly **20**.
⚠ CAUTION: Avoid potential personal injury or property damage! Improper use could reduce the holding power of the lag bolt. DO NOT over-tighten the lag bolts **21**. Ensure the wall plate assembly **20** is securely fastened to the wall before continuing on to the next step.

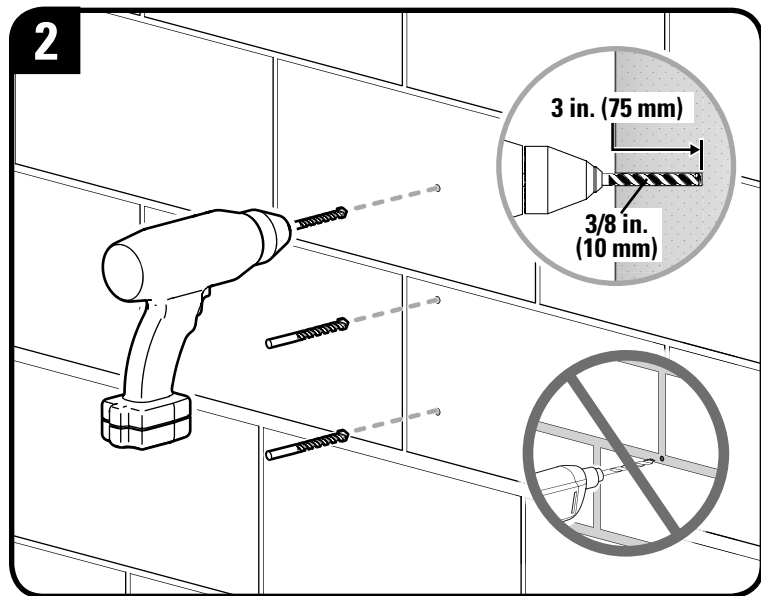
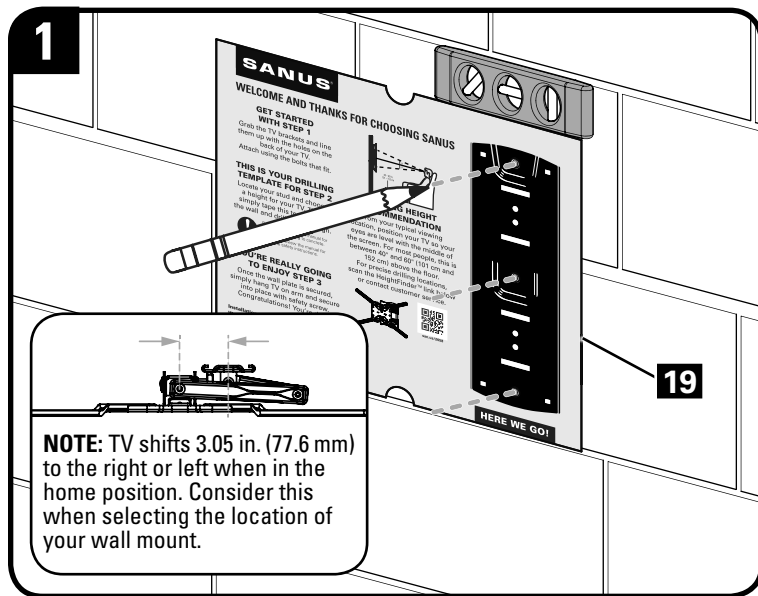


STEP 2B Attach Wall Plate — Solid Concrete / Concrete Block

⚠ CAUTION: Avoid potential personal injuries and property damage!

- Mount the wall plate assembly **20** directly onto the concrete surface
- Minimum solid concrete thickness: 8 in. (203 mm)
- Minimum concrete block size: 8 x 8 x 16 in. (203 x 203 x 406 mm)

1. Position the wall plate template **19** on the wall at your desired height. Level the wall plate template and mark the hole locations.
 2. Remove the wall plate template **19** and drill three pilot holes using a 3/8 in. (10 mm) diameter masonry drill bit.
- ❗ IMPORTANT:** Pilot holes must be drilled to a depth of 3 in. (75 mm). Never drill into the mortar between blocks.

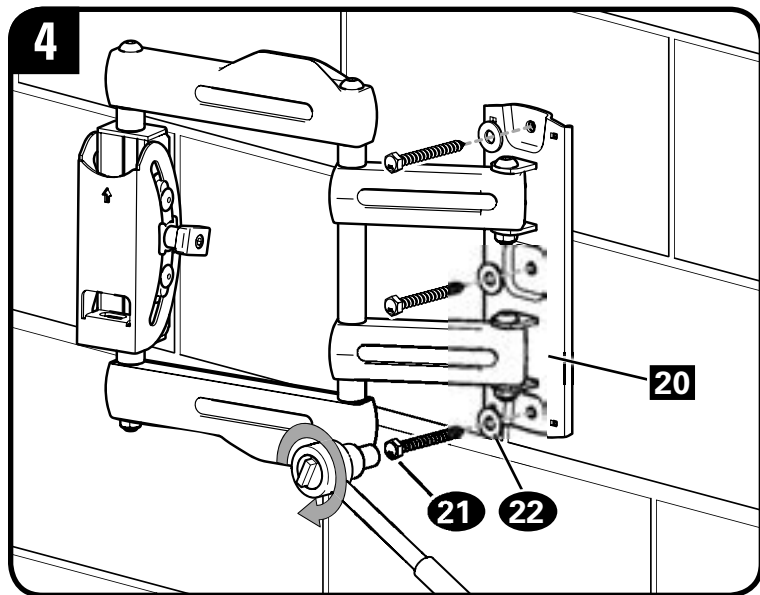
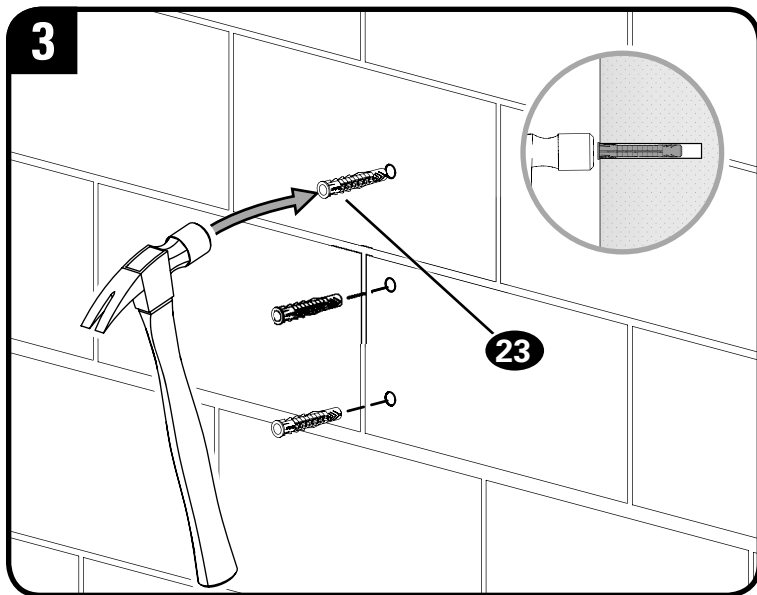


3. Insert three anchors **23**.

⚠ CAUTION: Be sure the anchors **23** are seated flush with the concrete surface.

4. Install wall plate **20** using three lag bolts **21** and three washers **22**. Tighten the lag bolts **21** only until the washers **22** are pulled firmly against the wall plate.

⚠ CAUTION: Avoid potential personal injury or property damage! Improper use could reduce the holding power of the lag bolt. **DO NOT** over-tighten the lag bolts **21**. Ensure the wall plate assembly **20** is securely fastened to the wall before continuing on to the next step.

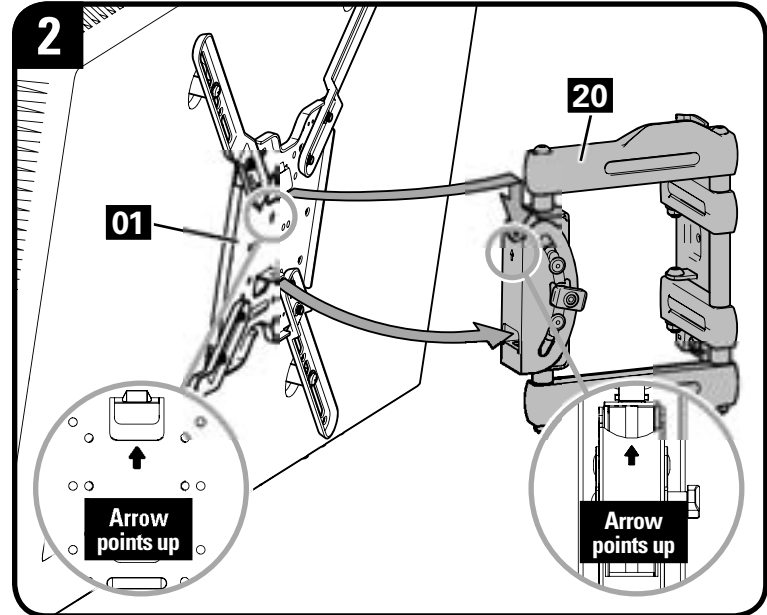
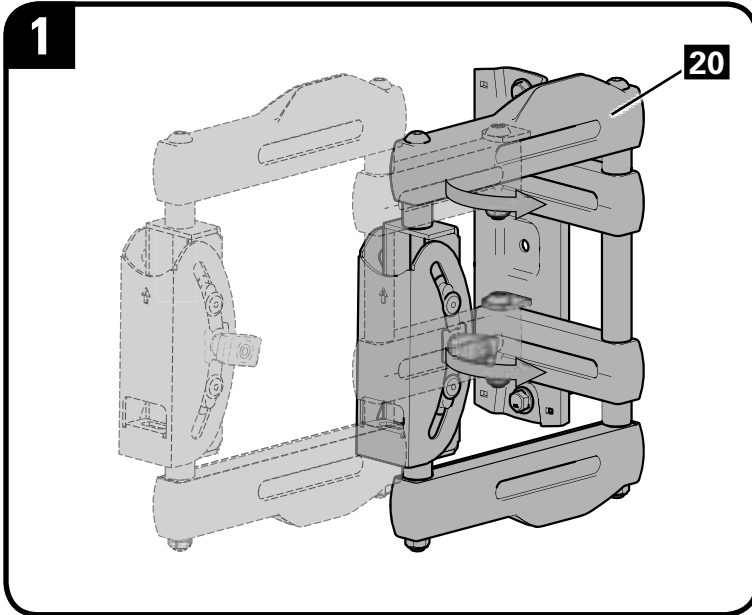


STEP 3 Hang TV onto Wall Plate



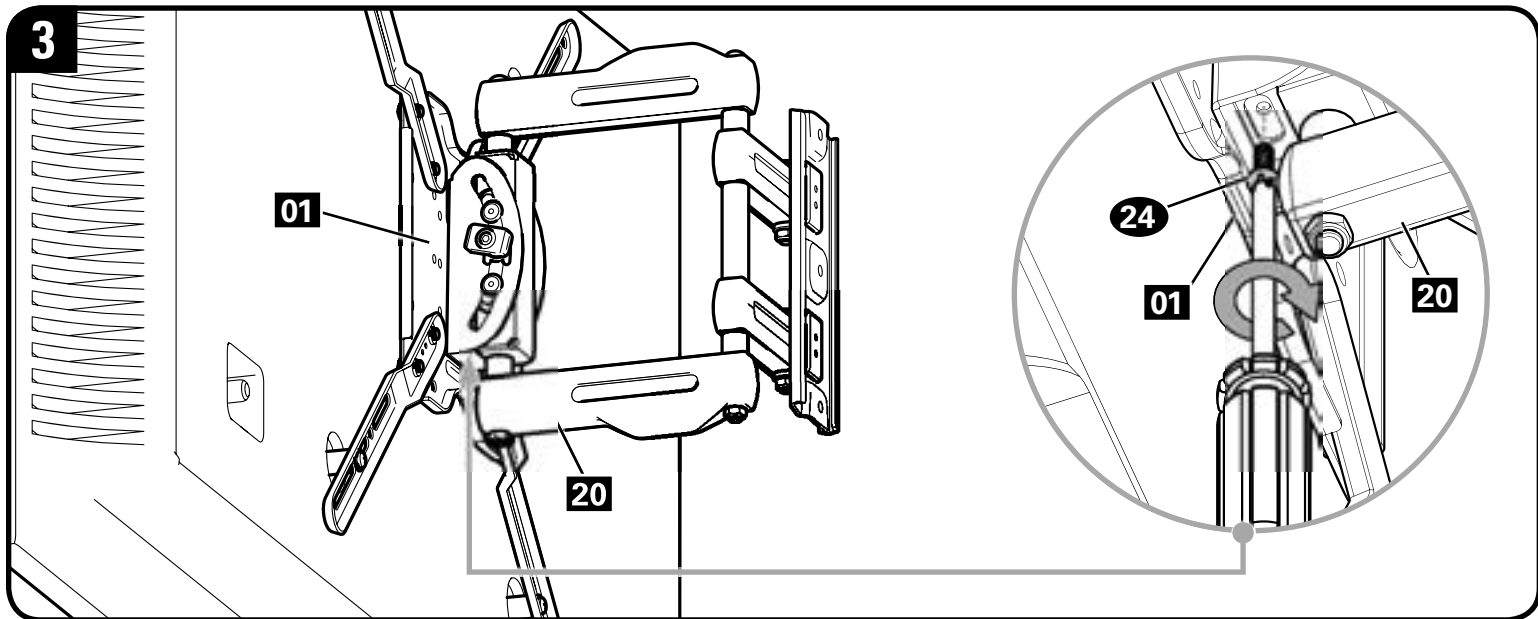
HEAVY! You may need assistance with this step.

1. Fold first section of the arm of wall plate assembly **20** against the wall to provide stability.
2. Hang the TV onto the arm of wall plate assembly **20** by first hooking the top support, then resting the TV into place.



3. Lock the TV to the wall plate assembly **20** with locking screw **24**.

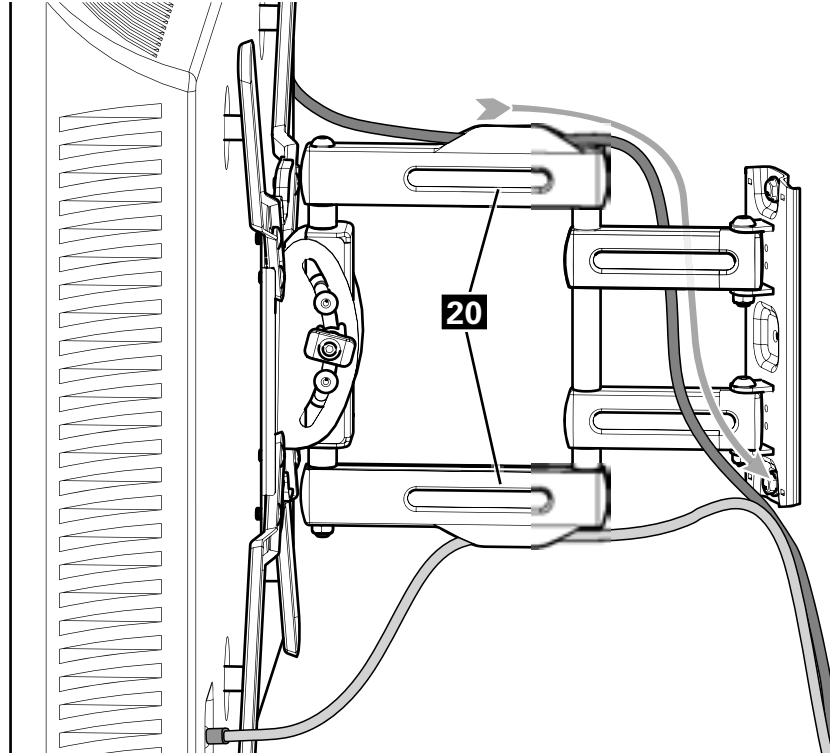
⚠ CAUTION: Avoid potential personal injury or property damage! This locking screw **24** must be installed to secure the TV onto the wall plate assembly **20**.



Manage Cables

Cables can be routed through the cable channels on the top and bottom of the arms of the wall plate assembly **20** for a cleaner look.

Route top cables through the open area of the arm as shown to prevent pinching the cable when folding the arm.




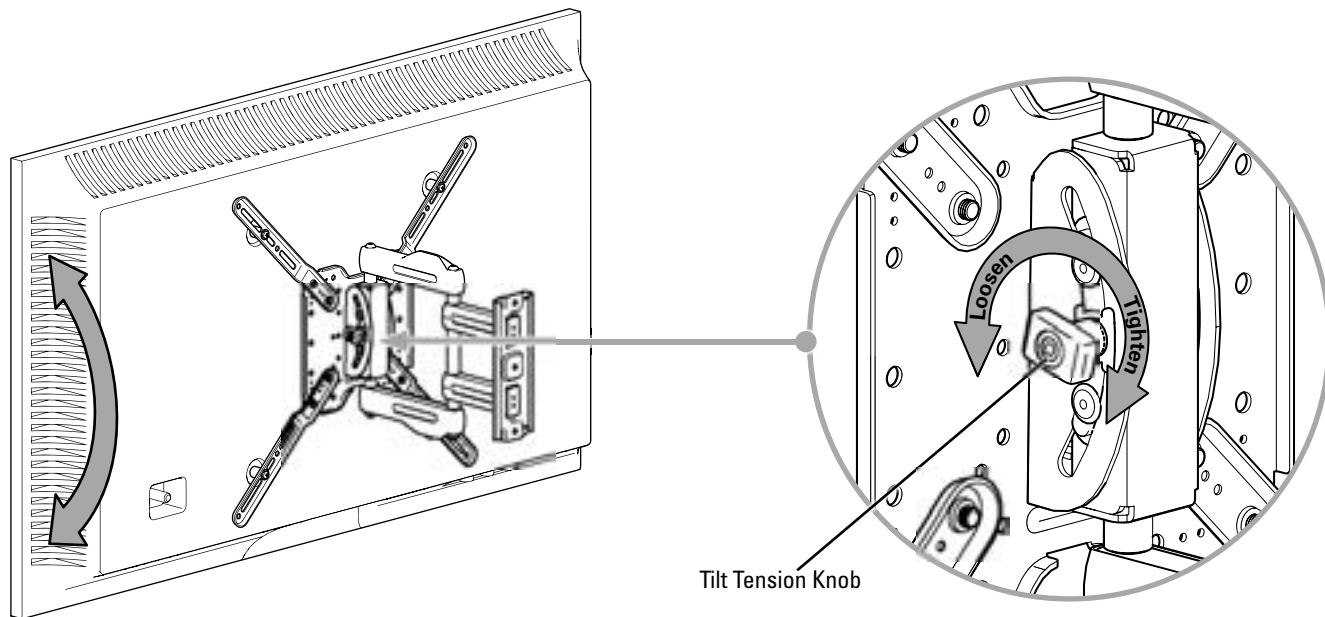
TV Adjustments

TILT ADJUSTMENT

Your TV should adjust easily when moved, then stay in place.

If your TV is too loose or too tight, adjust the tilt tension knob by hand.

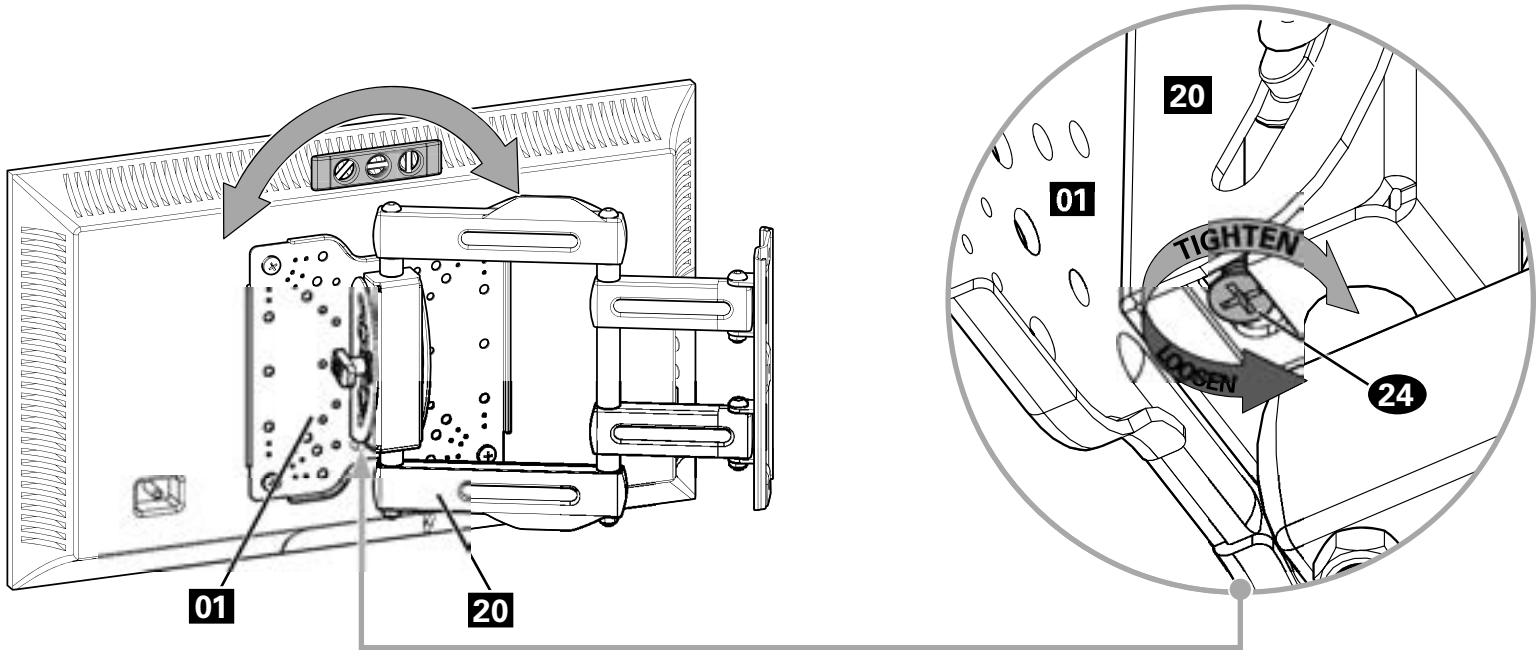
 **NOTE:** Once your TV is in place, tighten the tilt tension knob to prevent unwanted movement.



LEVEL ADJUSTMENT

To adjust the leveling of your TV, loosen the locking screw **24**, level your TV, then tighten locking screw **24**.

▲ CAUTION: Avoid potential personal injury or property damage! This locking screw **24** must be installed to secure the TV onto the wall plate assembly **20**.

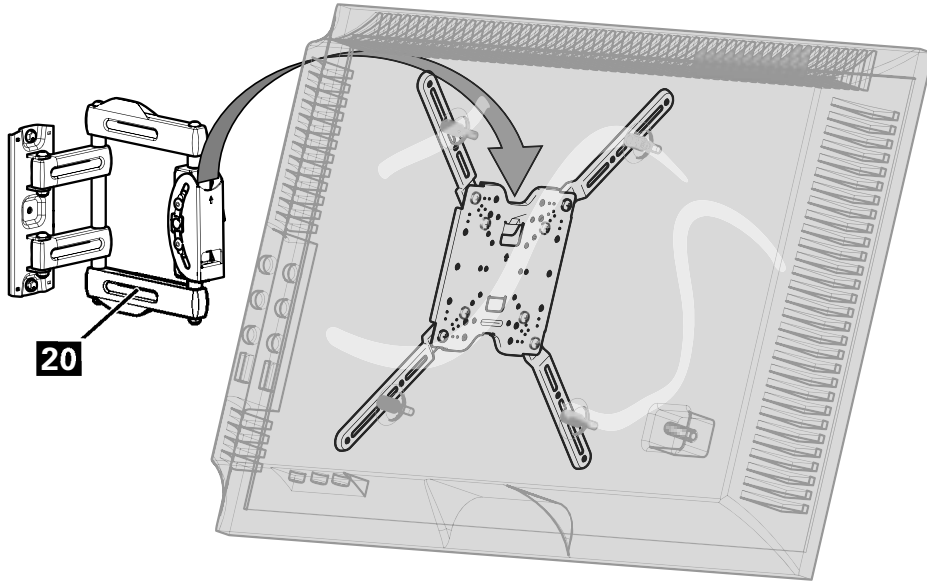


REMOVING THE TV



HEAVY! You may need assistance with this step.

To remove your TV from the wall plate assembly **20**, disconnect all cables and then reverse the procedures in **STEP 3**.



Antes de comenzar, verifiquemos que este soporte sea el ideal para sus necesidades.

1 ¿Su televisor pesa más de 45.3 kg (100 libras), incluidos los accesorios?



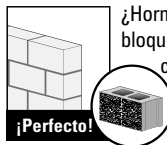
No — ¡Perfecto!

Sí — Este soporte NO es compatible. Visite sanus.com o llame al 800-359-5520 para encontrar un soporte compatible.

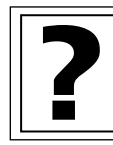
2 ¿De qué está hecha su pared?



¿Tabiques de yeso con montantes de madera?



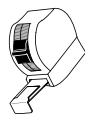
¿Hormigón sólido o bloques de cemento?



¿No está seguro?

Llame al 800-359-5520

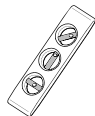
3 ¿Tiene todas las herramientas necesarias?



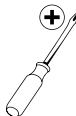
Cinta métrica



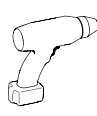
Lápiz



Nivel



Destornillador



Taladro eléctrico



13 mm (1/2 in.)
Llave de vaso

Montantes de Madera



Localizador de montantes



Punzón



5 mm (7/32 in.)
Broca para madera

Montantes de Cemento



10 mm (3/8 in.)
Broca para mampostería



Martillo

4 ¿Listo para comenzar?

Lea estas instrucciones en su totalidad para estar seguro de sentirse cómodo con este fácil proceso de instalación. Consulte también el manual del usuario de su televisor para ver si existe algún requisito especial para instalar su televisor en la pared.

Si no entiende las instrucciones o si tiene dudas acerca de la seguridad de la instalación, del ensamblado o del uso del producto, póngase en contacto con el servicio de atención al cliente al 800-359-5520.

⚠PRECAUCIÓN: Evite posibles lesiones personales y daños materiales.

- Este producto incluye instrucciones y elementos de sujeción para su instalación en paredes con montantes de madera, en superficies de hormigón y sobre bloques de cemento. NO lo instale en tabiques únicamente de yeso.
- La pared debe soportar cinco veces el peso del televisor y del soporte juntos.
- No utilice este producto para ningún otro propósito que no sea el explícitamente especificado por el fabricante.
- El fabricante no se responsabiliza por ningún daño o lesión resultante del montaje incorrecto o de uso indebido.

Piezas y accesorios suministrados

página 4

⚠ ADVERTENCIA: Este producto contiene piezas pequeñas que, si fuesen tragadas, podrían producir asfixia. Antes de iniciar el ensamblaje, compruebe que todas las piezas estén incluidas y en buenas condiciones. Si faltan piezas o alguna está dañada, no devuelva el artículo al distribuidor; póngase en contacto con el servicio de atención al cliente. Nunca utilice piezas deterioradas.



NOTA: No todos los accesorios incluidos deberán utilizarse.

PASO 1 Fijar la placa de sujeción al televisor

página 7

1-1 Mida el patrón de orificios del televisor

Mida en mm el ancho y el alto del patrón de orificios del televisor.

Anote las medidas: Ancho _____ cm x Alto _____ cm

1-2 Arme la placa de sujeción del televisor

Determine qué configuración de placa de sujeción debe usar (A, B, C, D, E o F) según las medidas del patrón de orificios del televisor.

A Los patrones de orificios más pequeños solo requieren placa de sujeción **01**.
No utilice las cuatro extensiones de la placa de sujeción **02** ni los ocho tornillos **03**.

B-F Ensamble las extensiones **02** de la placa de sujeción y la placa de sujeción **01** tal como se muestra en la ilustración. Fije colocando ocho tornillos **03** en los orificios de las esquinas que se muestran en la imagen.

1-3 Seleccione el diámetro de los tornillos para el televisor

Enrosque manualmente los tornillos en los encastres roscados del dorso del televisor a fin de determinar qué diámetro de tornillos (M4, M6 o M8) utilizar.

1-4 Seleccione el largo de los tornillos para el televisor

Si el dorso del televisor es plano, utilice los tornillos cortos.

Los espaciadores y los tornillos largos se proporcionan para:

- televisores con dorso irregular o redondeado
- televisores con orificios de montaje intercalados
- dejar un espacio adicional para cables

⚠ PRECAUCIÓN: Verifique que el tornillo o la combinación de tornillo y espaciador enrosquen correctamente.

- Si el tornillo es demasiado corto, no sostendrá el televisor.
- Si es demasiado largo, dañará el televisor.

1-5 Fije la placa de sujeción

Posicione la placa de sujeción armada sobre el patrón de orificios del televisor y verifique que esté centrada y nivelada verticalmente.

Instale las placas de sujeción usando la combinación que haya seleccionado para su televisor: tornillo corto y arandela o espaciador, o bien tornillo largo y arandela.

⚠ PRECAUCIÓN: Evite posibles lesiones personales y daños materiales. NO use herramientas eléctricas para este paso. Apriete los tornillos con la fuerza adecuada para fijar las placas de sujeción al televisor. NO los apriete demasiado.

📌 IMPORTANTE: Asegúrese de que las placas de sujeción estén firmemente sujetos antes de pasar al paso siguiente.

PASO 2A Fijar la placa mural - ÚNICAMENTE montantes de madera página 12

⚠ PRECAUCIÓN: Evite lesiones y daños materiales.

- El yeso que recubre la pared no debe exceder los 16 mm (5/8").
 - Tamaño mínimo del montante de madera: nominal 51 mm x 102 mm (2" x 4"); actual 38 mm x 89 mm (1½" x 3½").
1. Localice un montante. Busque los bordes del montante y marque el centro con un punzón o un clavo delgado, o bien utilice un detector de bordes de montantes.
 2. Ubique la plantilla de placa mural **19** a la altura deseada y alinee los orificios con la línea central de los montantes. Nivele la plantilla y fjela con cinta adhesiva en el lugar.

3. Con una mecha de 5.5 mm (7/32") de diámetro, realice los orificios guía. Retire la plantilla de placa mural **19**.
⚠ IMPORTANTE: Los orificios guía deben realizarse hasta una profundidad de 75 mm (3"). Asegúrese de perforar el centro del montante.
4. Instale el módulo de la placa mural **20** usando dos tornillos tirafondo **21** y dos arandelas **22**. Ajuste los tornillos tirafondo **21** solamente hasta que queden firmes contra la placa mural.

⚠ PRECAUCIÓN: El uso indebido podría reducir la capacidad de retención de los tornillos **21**. **NO ajuste en exceso los tornillos tirafondo.**

PASO 2B Fijar la placa mural - Hormigón sólido o bloques de cemento

página 14

⚠ PRECAUCIÓN: Evite lesiones y daños materiales.

- Instale el módulo de la placa mural **20** directamente sobre la superficie de hormigón
 - Espesor mínimo del hormigón: 8 pulgadas (203 mm)
 - Tamaño mínimo del bloque de cemento: 8 x 8 x 16 pulgadas (203 x 203 x 406 mm)
1. Coloque la plantilla de la placa mural **19** en la pared a la altura que desee. Nivele la plantilla de la placa mural y marque la ubicación de los orificios.
 2. Realice los orificios guía con una mecha para mampostería de 3/8" (10 mm) de diámetro.
⚠ IMPORTANTE: Los orificios guía deben realizarse hasta una profundidad de 3" (75 mm). Nunca perfora el cemento que une los bloques.
 3. Retire la plantilla de la placa mural **19** e introduzca tres anclajes **23**.
⚠ PRECAUCIÓN: Cerciórese de que los anclajes **23** queden nivelados respecto de la superficie de hormigón.
 4. Instale el módulo de la placa mural **20** usando tres tornillos tirafondo **21** y tres arandelas **22**. Ajuste los tornillos tirafondo **21** solamente hasta que queden firmes contra la placa mural.
⚠ PRECAUCIÓN: El uso indebido podría reducir la capacidad de retención de los tornillos **21**. **NO ajuste en exceso los tornillos tirafondo.**

PASO 3 Colgar el televisor en la placa mural

página 16



¡ELEMENTO PESADO! Es posible que necesite ayuda en este paso.

1. Pliegue la primera sección del brazo del módulo de la placa mural **20** contra la pared para dar mayor estabilidad.
2. Para colgar el televisor en el brazo del módulo de la placa mural **20**, primero enganche el soporte superior y luego apoye el televisor en su lugar.
3. Fije el televisor al módulo de la placa mural **20** con el tornillo de seguridad **24**.

⚠ PRECAUCIÓN: Evite lesiones y daños materiales. Este tornillo de seguridad **24** debe instalarse para fijar el televisor al módulo de la placa mural **20**.

Organización de cables

página 18

Los cables pueden pasarse por los canales para cables que se encuentran en la parte superior del brazo del módulo de la placa mural **20** para un aspecto más prolijo.

Pase los cables alrededor del poste del brazo y a través del área abierta del brazo, tal como se muestra en la imagen, para evitar aplastar los cables al plegar el brazo.

Ajustes del televisor

AJUSTE DE LA INCLINACIÓN

El televisor debe acomodarse fácilmente al moverlo, y luego quedar en su lugar.

Si el televisor está demasiado suelto o demasiado ajustado, ajuste la perilla de tensión de inclinación manualmente.



NOTA: Una vez que el televisor esté en su lugar, ajuste la perilla de tensión de inclinación para evitar movimientos indeseados.

AJUSTE DEL NIVEL

Para ajustar la nivelación de su televisor, afloje el tornillo de seguridad **24**, nivele el televisor, y luego ajuste el tornillo de seguridad **24**.

⚠ PRECAUCIÓN: Evite lesiones y daños materiales. Este tornillo de seguridad **24** debe instalarse para fijar el televisor al ensamblaje de la placa mural **20**.

EXTRACCIÓN DEL TELEVISOR



¡ELEMENTO PESADO!
Es posible que necesite ayuda en este paso.

Para extraer el televisor del ensamblaje de la placa mural **20**, desconecte todos los cables y luego revierta el procedimiento descrito en el PASO 3.

SANUS®

Thank you for choosing SANUS! Please take a moment to let us know how we did:



Call us: 800-359-5520



Email us: info@sanus.com



Leave a review: [sanus.com](https://www.sanus.com)



Find us on Facebook: [SANUS](https://www.facebook.com/SANUS)



Follow us on Twitter [@sanussystems](https://twitter.com/sanussystems)

Milestone AV Technologies and its affiliated corporations and subsidiaries (collectively, "Milestone"), intend to make this manual accurate and complete. However, Milestone makes no claim that the information contained herein covers all details, conditions, or variations. Nor does it provide for every possible contingency in connection with the installation or use of this product. The information contained in this document is subject to change without notice or obligation of any kind. Milestone makes no representation of warranty, expressed or implied, regarding the information contained herein. Milestone assumes no responsibility for accuracy, completeness or sufficiency of the information contained in this document.

©2017 Milestone AV Technologies. All rights reserved. SANUS is a division of Milestone.

All other brand names or marks are used for identification purposes and are trademarks of their respective owners.

SANUS • 6436 City West Parkway • Eden Prairie, MN 55344 USA

6901-602139 00