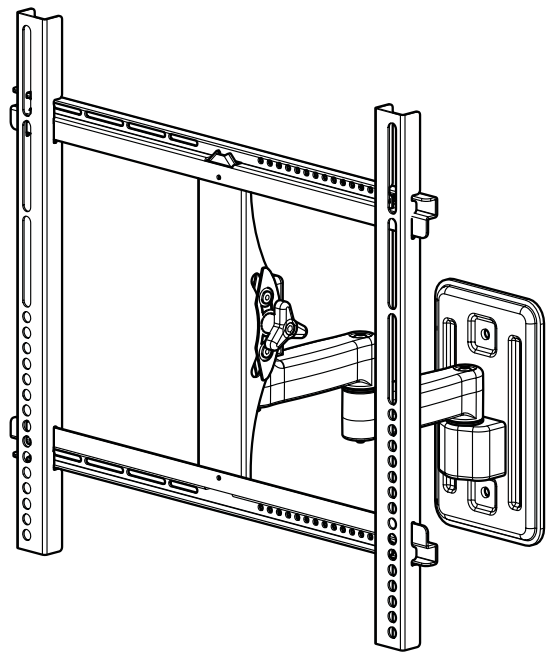


SANUS[™]
C L A S S I C



MMF12b Instruction Manual

IMPORTANT SAFETY INSTRUCTIONS – SAVE THESE INSTRUCTIONS – PLEASE READ ENTIRE MANUAL PRIOR TO USE

Before getting started, let's make sure this mount is perfect for you!

1 Does your TV weigh *more* than 60 lb (27 kg) including accessories?



No — Perfect!

Yes — This mount is NOT compatible. Visit MountFinder.Sanus.com or call 1-800-359-5520 (UK: 0800-056-2853) to find a compatible mount.

2 What is your wall made of?



Drywall with wood studs?

Perfect!



Solid concrete or concrete block?

Perfect!



Unsure?

Call 1-800-359-5520 (UK: 0800-056-2853)

3 Do you have all of the tools needed?



Stud Finder



Awl



Pencil



Level



Phillips Screwdriver



Tape Measure



Drill



7/32 in.
(5.5 mm)
Wood Drill Bit



3/8 in.
(10 mm)
Masonry Drill Bit



Hammer



1/2 in.
(13 mm)
Socket

4 Ready to begin?

Please read through these instructions completely to be sure you're comfortable with this easy install process. Also check your TV owner's manual to see if there are any special requirements for mounting your TV.

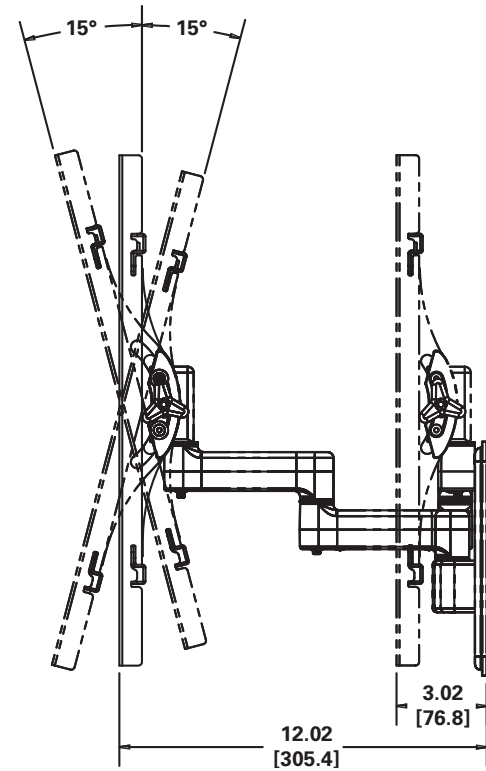
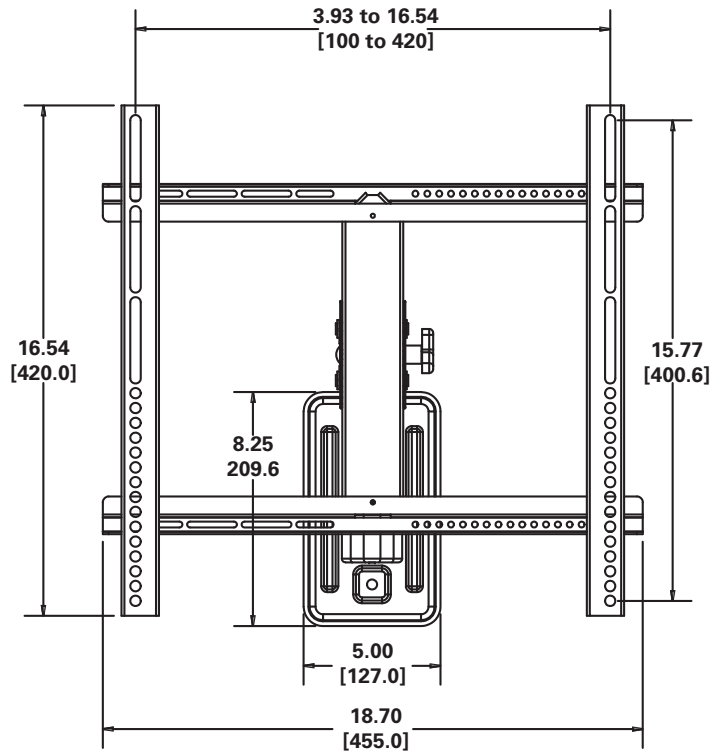
If you do not understand these instructions or have doubts about the safety of the installation, assembly or use of this product, contact Customer Service at 1-800-359-5520 (UK: 0800-056-2853).

⚠ CAUTION: Avoid potential personal injuries and property damage!

- This product is designed for use in wood stud, solid concrete, and concrete block walls - DO NOT install into drywall alone
- The wall must be capable of supporting five times the weight of the TV and mount combined
- Do not use this product for any purpose not explicitly specified by manufacturer
- Manufacturer is not responsible for damage or injury caused by incorrect assembly or use

Dimensions

in.
[mm]



Parts and Hardware

⚠ WARNING: This product contains small items that could be a choking hazard if swallowed. Before starting assembly, verify all parts are included and undamaged. If any parts are missing or damaged, do not return the damaged item to your dealer; contact Customer Service. Never use damaged parts!

📄 NOTE: Not all hardware included will be used.

Parts and Hardware for STEP 1

TV Interface Brackets

Right



01 x1

Left



02 x1



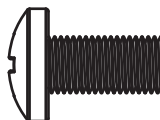
M4 x 12mm
03 x4



M5 x 12mm
04 x4



M6 x 12mm
05 x4

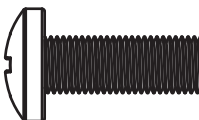


M8 x 16mm
06 x4

TV Screws



M6 x 20mm
07 x4



M8 x 20mm
08 x4



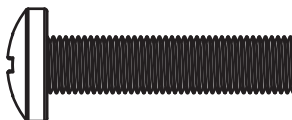
M4 x 35mm
09 x4



M5 x 35mm
10 x4



M6 x 35mm
11 x4



M8 x 35mm
12 x4

Washers

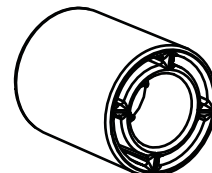


13 x4



14 x4

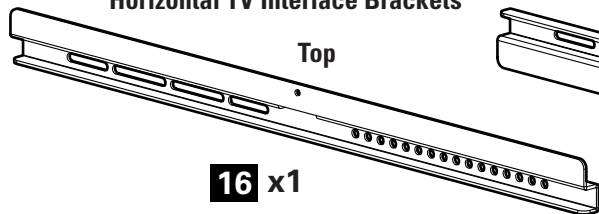
Spacers



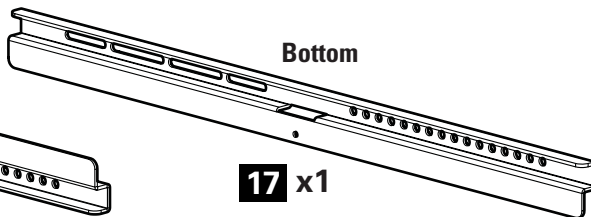
15 x4

Parts and Hardware for STEP 1 Continued

Horizontal TV Interface Brackets

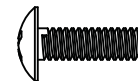


16 x1



17 x1

Horizontal Bracket Interface Screws

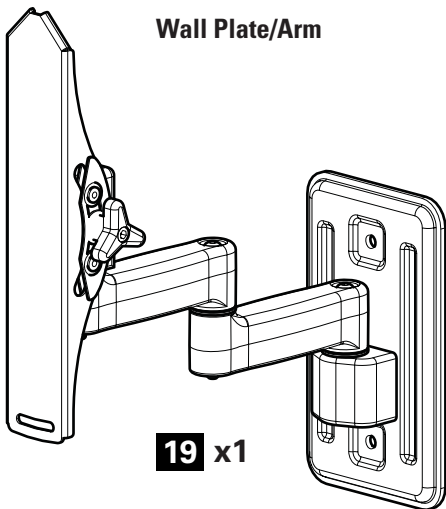


8-32 x 9/16 in.

18 x4

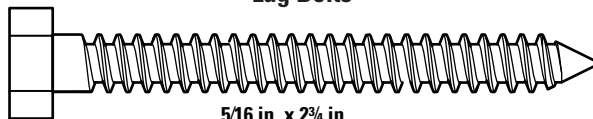
Parts and Hardware for STEP 2

Wall Plate/Arm



19 x1

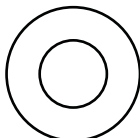
Lag Bolts



5/16 in. x 2 3/4 in.

20 x2

Washers



21 x2

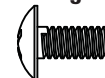
Anchors



22 x2

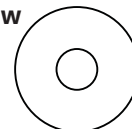
Additional Hardware

Locking Screw



8-32 x 3/8 in.

23 x1



24 x1



3/16 in.

25 x1



5/32 in.

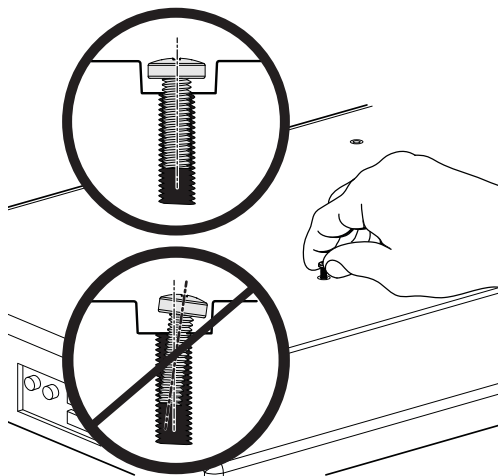
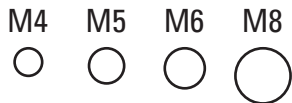
Hex
Keys

26 x1

STEP 1 Attach Brackets to TV

1-1 Select TV Screw Diameter

Hand thread screws into the threaded inserts on the back of your TV to determine which screw diameter (M4, M5, M6, or M8) to use.

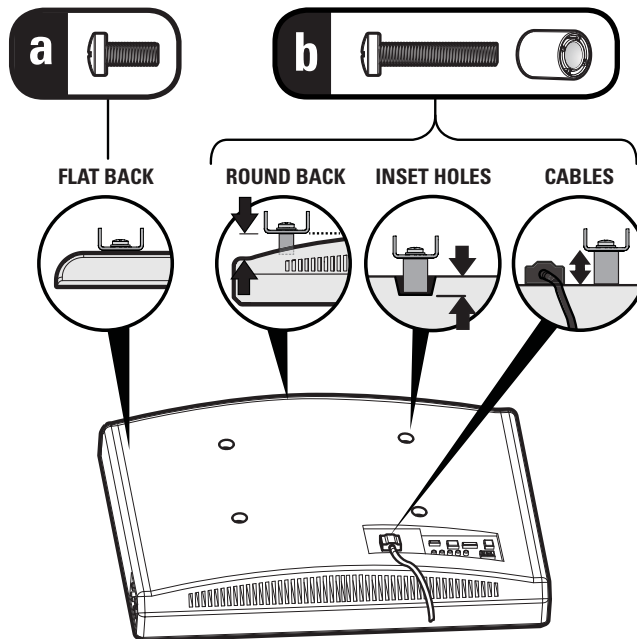


1-2 Select TV Screw Length

If your TV has a flat back AND you want your TV closer to the wall, use the shorter screws (a).

Use the spacers and longer screws (b) to accommodate:

- Round/irregular back TVs
- TVs with inset mounting holes
- Extra space needed for cables

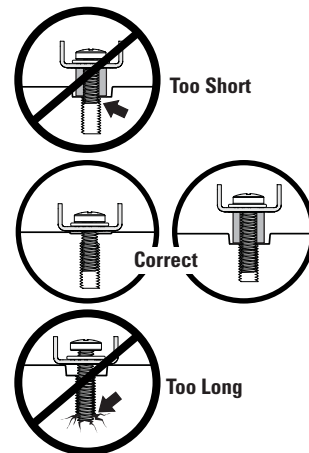


Standard configurations are shown. For special applications, or if you are uncertain about your hardware selection, contact Customer Service at 1-800-359-5520.

⚠ CAUTION:

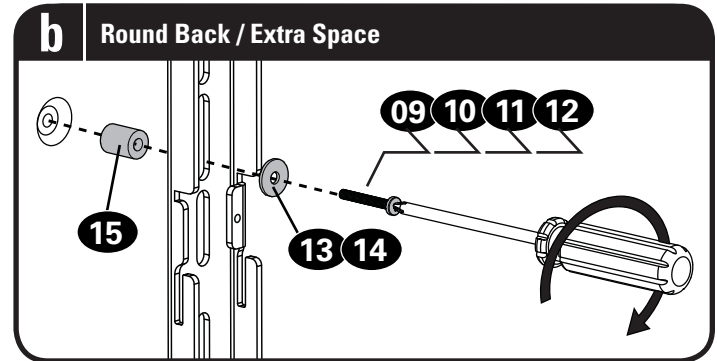
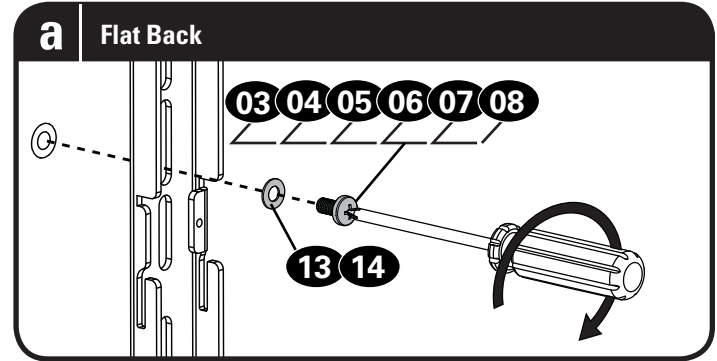
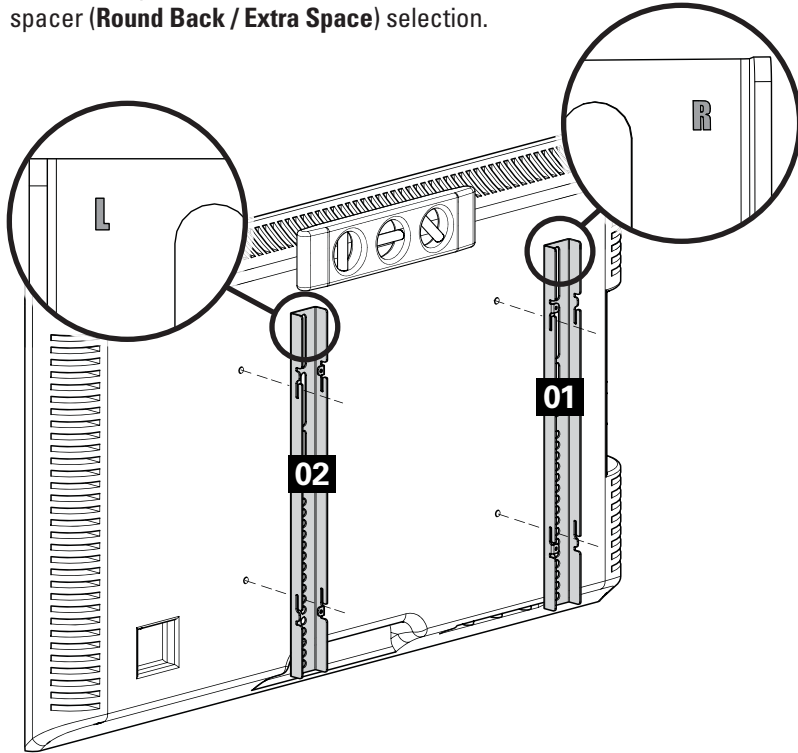
Verify adequate thread engagement with the screw or screw/spacer combination.

- Too short will not hold the TV.
- Too long will damage the TV.



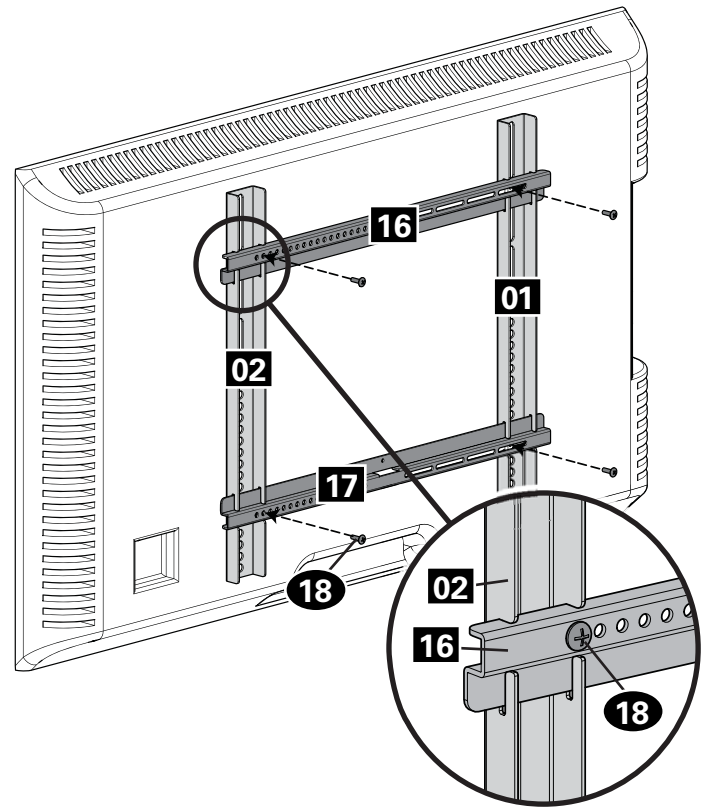
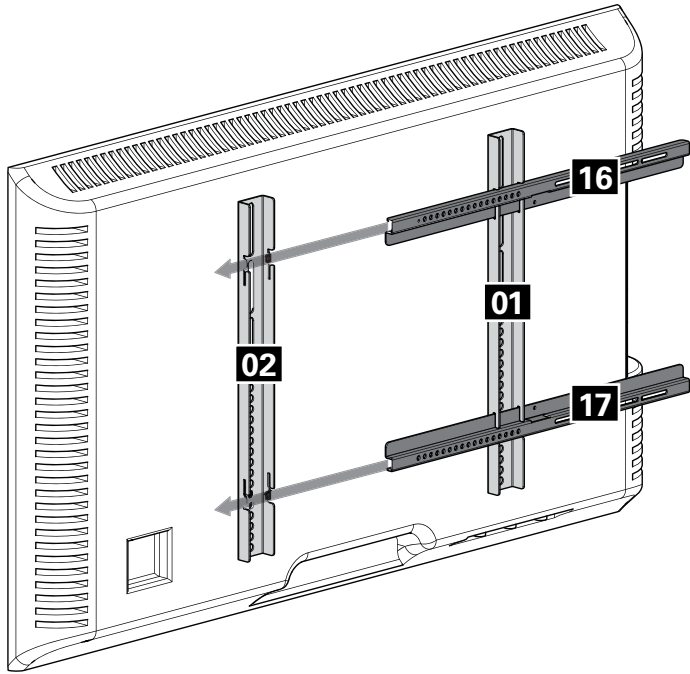
1-3 Attach L/R TV Interface Brackets

Ensure that your brackets are centered and level on the back of the TV. Secure brackets using your screw/washer (**Flat Back**) or screw/washer/spacer (**Round Back / Extra Space**) selection.



1-4 Attach Horizontal TV Interface Brackets

Ensure horizontal brackets **16** **17** are centered and screws **18** are securely fastened.



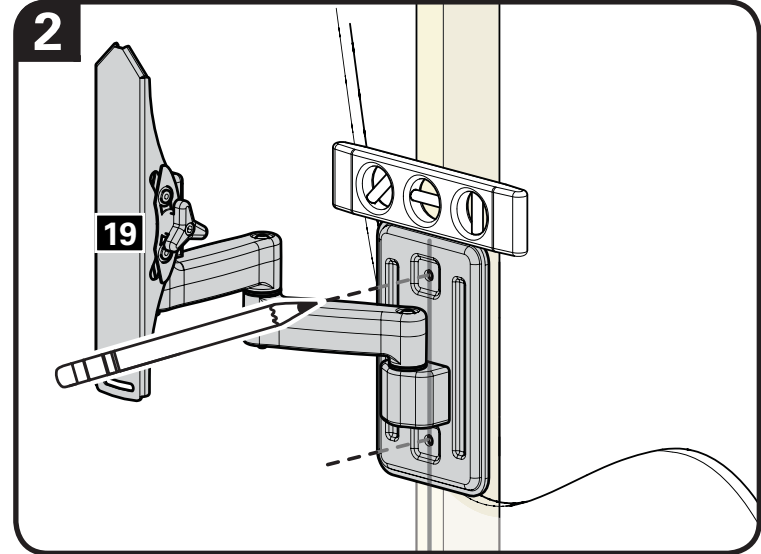
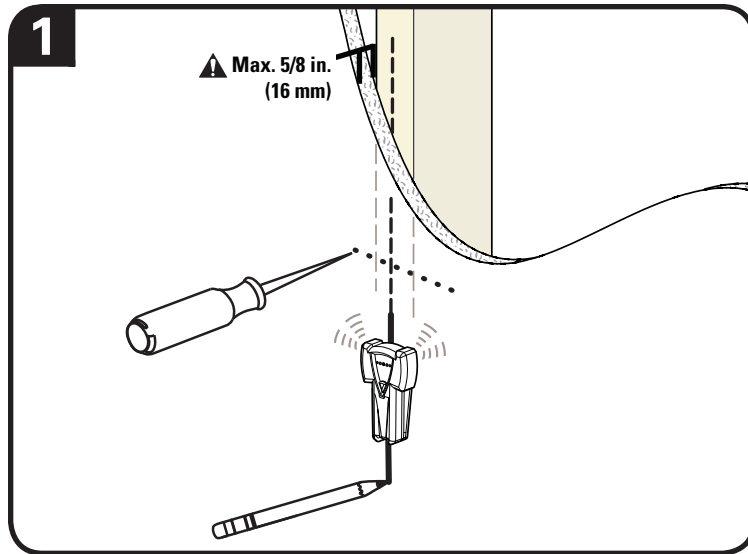
STEP 2 Attach Wall Plate to Wall

Wood Stud Option

⚠ CAUTION: Avoid potential personal injuries and property damage!

- Drywall covering the wall must not exceed 5/8 in. (16 mm)
- Minimum wood stud size: common 2 x 4 in. (51 x 102 mm) nominal 1½ x 3½ in. (38 x 89 mm)

1. Locate your stud. Verify and mark the center of the stud by finding the stud edges using an awl, a thin nail, or an edge to edge stud finder.
2. Level the wall plate **19** and mark your hole locations.



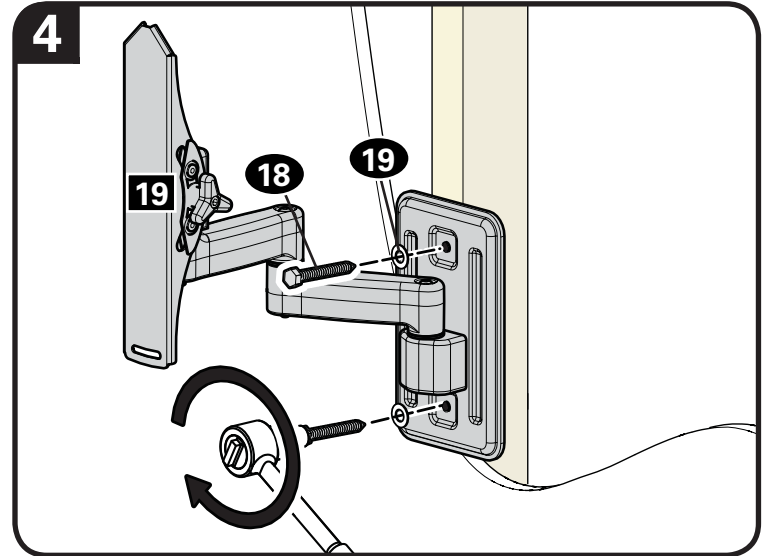
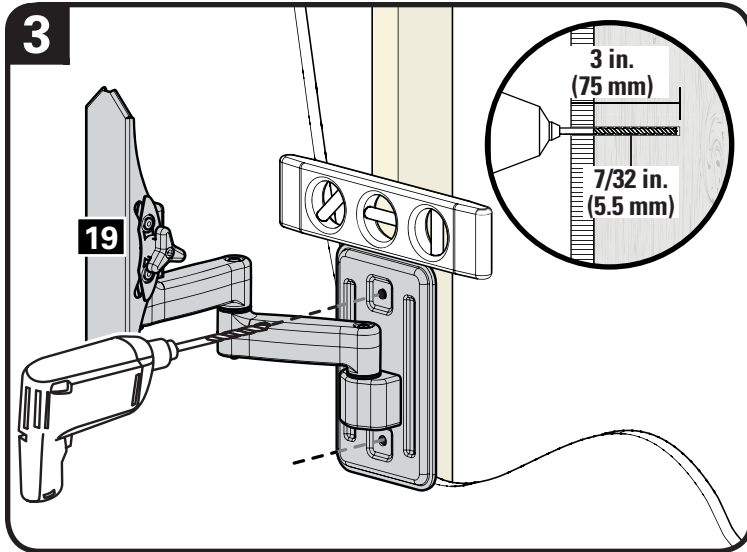
3. Drill pilot holes using a 7/32 in. (5.5 mm) diameter drill bit.

❗ **IMPORTANT:** Be sure to drill into the center of the stud.

❗ **IMPORTANT:** Pilot holes must be drilled to a depth of 3 in. (75 mm).

4. Install wall plate **19** using two lag bolts **20** and two washers **21**. Tighten the lag bolts only until they are pulled firmly against the wall plate.

⚠ **CAUTION:** Avoid potential personal injury or property damage! Both lag bolts **20** MUST BE firmly tightened to prevent unwanted movement of the wall plate **19**. Ensure the wall plate is securely fastened to the wall before continuing on to the next step.



STEP 2 Attach Wall Plate to Wall

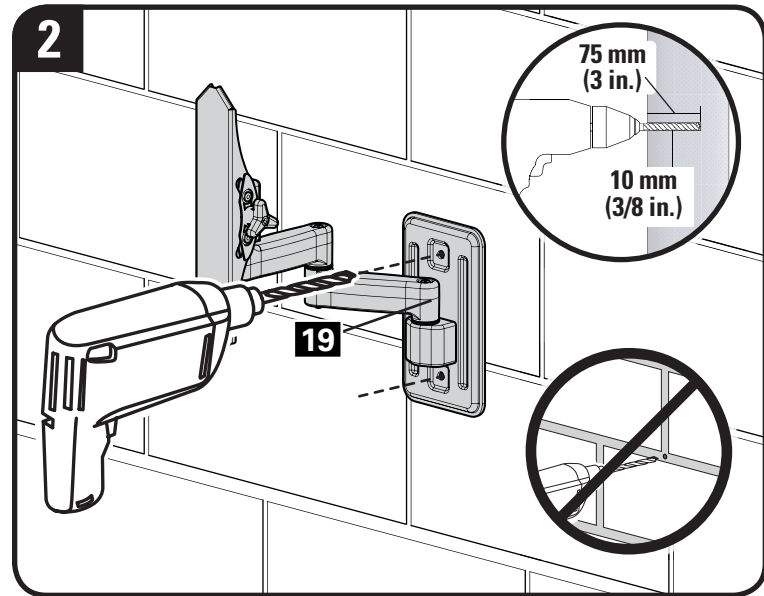
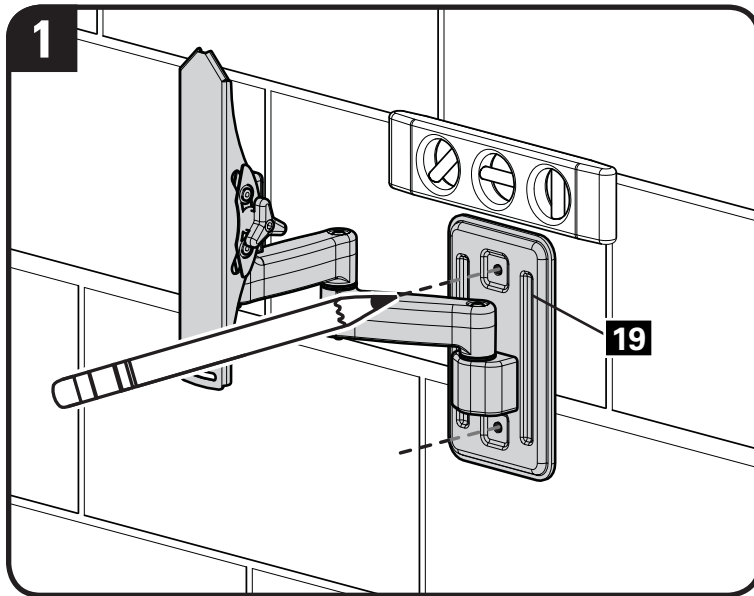
Solid Concrete / Concrete Block Option

⚠ CAUTION: Avoid potential personal injuries and property damage!

- Mount the wall plate **19** directly onto the concrete surface
- Minimum solid concrete thickness: 8 in. (203 mm)
- Minimum concrete block size: 8 x 8 x 16 in. (203 x 203 x 406 mm)

1. Position the wall plate **19** on the wall at your desired height. Level the wall plate and mark the hole locations.
2. Drill two pilot holes using a 3/8 in. (10 mm) diameter masonry drill bit.

❗ IMPORTANT: Pilot holes must be drilled to a depth of 3 in. (75 mm). Never drill into the mortar between blocks.

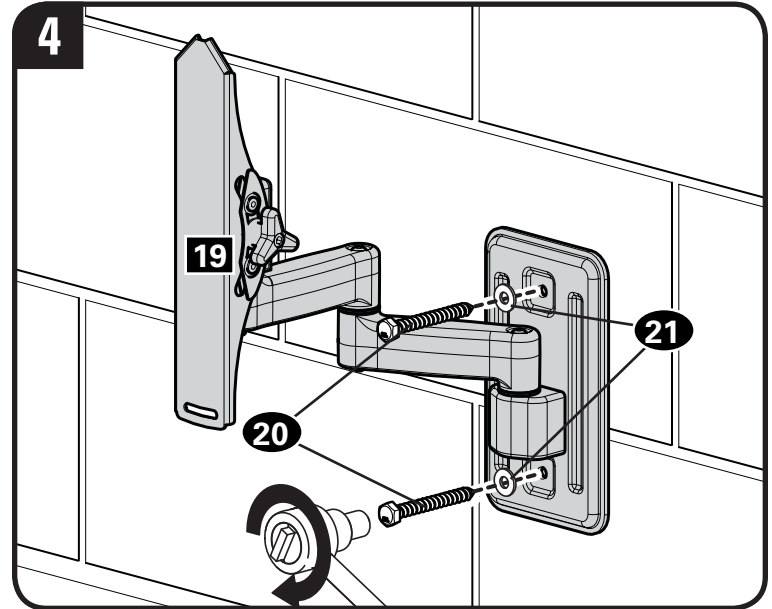
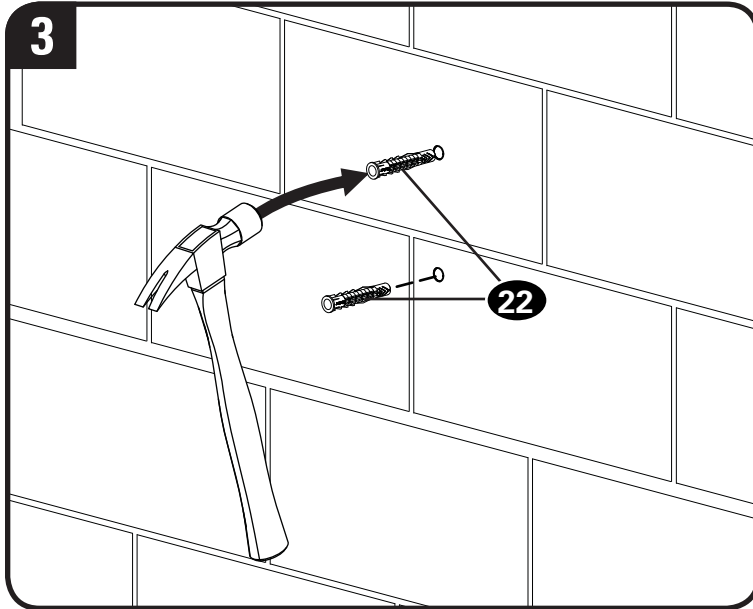


3. Remove the wall plate **19** and insert two anchors **22**.

⚠ CAUTION: Be sure the anchors **22** are seated flush with the concrete surface.

4. Install wall plate **19** using two lag bolts **20** and two washers **21**. Tighten the lag bolts **20** only until they are pulled firmly against the wall plate.

⚠ CAUTION: Avoid potential personal injury or property damage! Both lag bolts **20** MUST BE firmly tightened to prevent unwanted movement of the wall plate **19**. Ensure the wall plate is securely fastened to the wall before continuing on to the next step.

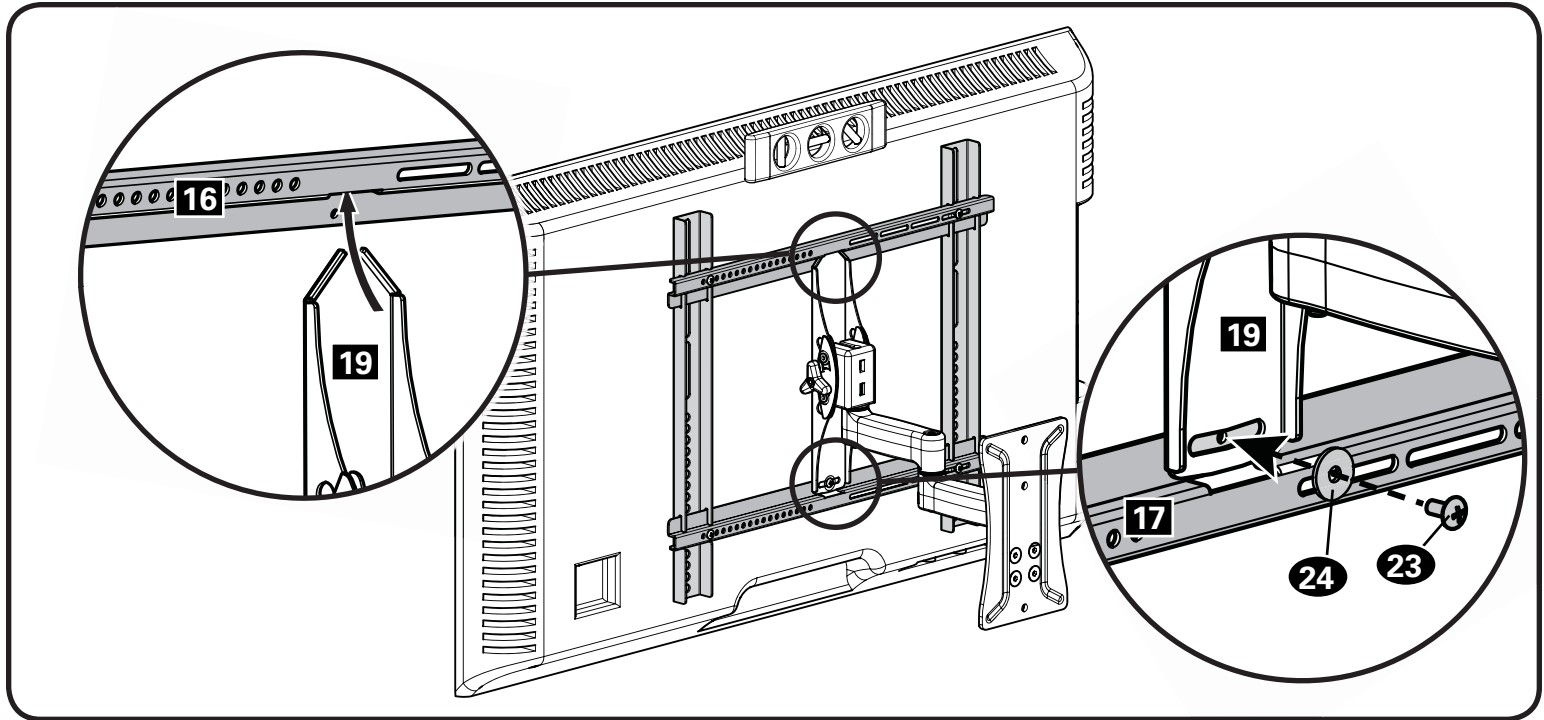


STEP 3 Hang TV Mount to Arm

 **HEAVY!** You will need assistance with this step.

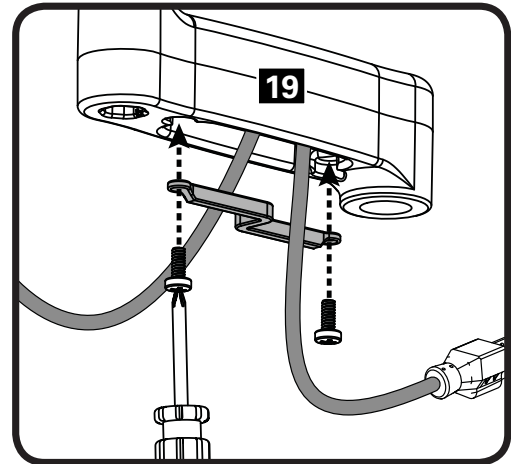
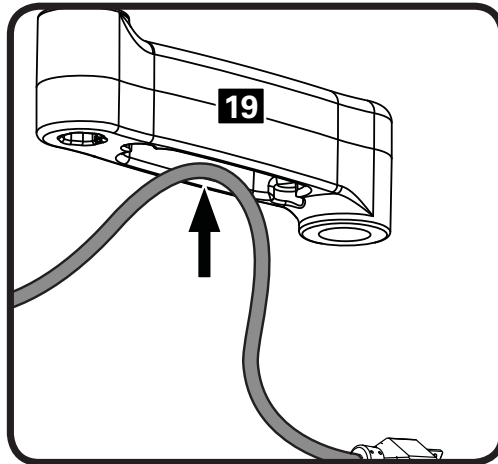
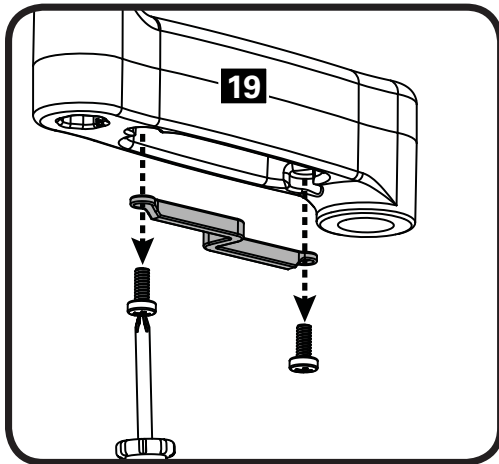
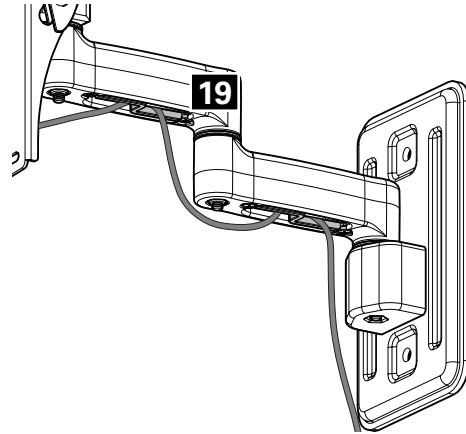
Level the TV/bracket assembly and install the washer **24** and locking screw **23**.

⚠ CAUTION: Avoid potential injuries or property damage! Be sure to install the washer **24** and locking screw **23** securely. This will prevent the TV from separating away from the mount.



Manage Cables

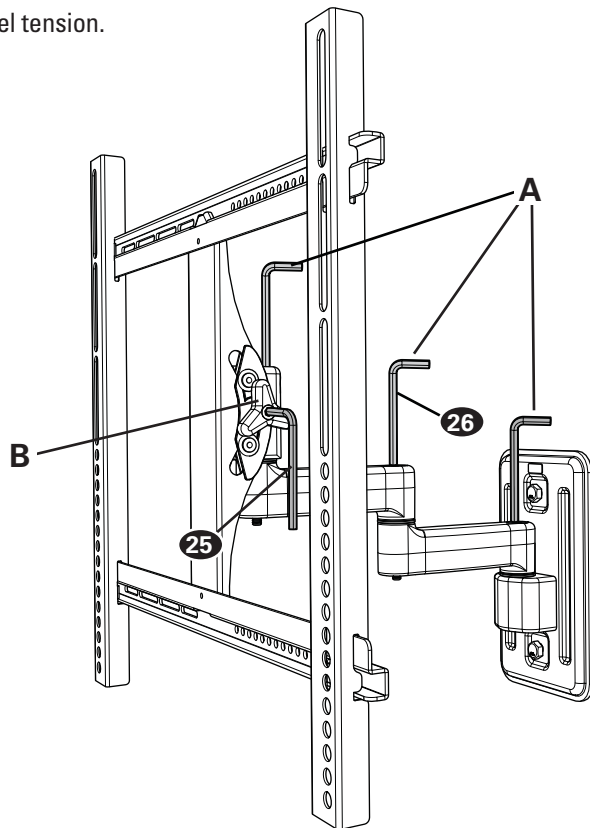
NOTE: Be sure to leave enough slack in the cables to allow the arm of the wall plate **19** to move freely.



Adjust Tension

- A. Adjust arm extension and swivel tension.
- B. Adjust up/down tilt tension.

NOTE: For clarity TV is not shown.



Dimensiones

Ver página 3

Piezas y elementos de sujeción suministrados

Ver página 4

⚠ ADVERTENCIA: Este producto contiene piezas pequeñas que, si fuesen tragadas, podrían producir asfixia.

Antes de iniciar el ensamblaje, compruebe que todas las piezas estén incluidas y en buenas condiciones. Si faltan piezas o alguna está dañada, no devuelva el artículo al distribuidor; póngase en contacto con el servicio de atención al cliente. Nunca utilice piezas deterioradas.



NOTA: No todos los elementos de sujeción incluidos deberán utilizarse.

PASO 1 Colocar la placa de sujeción en el televisor

Ver página 6

1-1 Seleccione el diámetro de los tornillos para el televisor

Enrosque manualmente los tornillos en los encastres roscados del dorso del televisor a fin de determinar qué diámetro de tornillos (M4, M5, M6, o M8) utilizar.

1-2 Seleccione la longitud de los tornillos para el televisor

Si el dorso del televisor es plano y usted desea que el televisor quede más cerca de la pared, utilice los tornillos cortos (a).

Utilice los separadores y los tornillos largos (b) para: televisores con dorso irregular o redondeado, televisores con orificios de montaje intercalados o en el caso de necesitar un espacio adicional para cables.

⚠ PRECAUCIÓN: Verifique que el tornillo o la combinación de tornillo y separador enrosquen correctamente. Si el tornillo es demasiado corto no sostendrá el televisor y, si es demasiado largo, dañará el televisor.

1-3 Fije los soportes para televisor

Asegúrese de que las placas de sujeción **01 02** queden niveladas en la parte posterior del televisor. Si necesita más espacio para cables, concavidades o protuberancias, use los espaciadores (consulte la opción para dorso irregular en la siguiente página).

1-4 Fije los soportes horizontales para televisor

Verifique que las placas de sujeción horizontales **16 17** estén centradas y que los tornillos **18** estén bien ajustados.

PASO 2 Fijar la placa mural a la pared - montantes de madera

Ver página 9

⚠ PRECAUCIÓN: Evite posibles lesiones personales y daños materiales.

- El yeso que recubre la pared no debe exceder los 16 mm (5/8 pulgada).
- Tamaño mínimo del montante de madera: común 51 mm x 102 mm (2 x 4 pulgadas) (nominal 38 mm x 89 mm [1½ x 3½ pulgadas]).

1. Localice el del montante. Verifique el centro del montante con un punzón o un clavo delgado, o bien utilice un detector de bordes de montantes.
2. Nivele la placa mural **19** y marque la ubicación de los orificios.
3. Realice los orificios guía.

❗ IMPORTANTE: Los orificios deben realizarse con una mecha de 5,5 mm (7/32 pulgada) de diámetro hasta una profundidad de 75 mm (3 pulgadas).

4. Ajuste los tornillos tirafondo **20** solamente hasta que las arandelas **21** queden firmes contra la placa mural **19**.

⚠ PRECAUCIÓN: Evite posibles lesiones personales y daños materiales. Ambos tornillos tirafondo **20** DEBEN ESTAR apretados firmemente para evitar que la placa mural se desplace **17**. Asegúrese de que la placa mural está fijada con seguridad a la pared antes de proceder con el siguiente paso.

PASO 2B Fijar la placa mural a la pared - hormigón sólido o bloques de cemento

Ver página 11

⚠ PRECAUCIÓN: Evite lesiones personales y daños materiales.

- Instale la placa mural **19** directamente sobre la superficie de hormigón.
 - Espesor mínimo del hormigón: 203 mm (8")
 - Tamaño mínimo del bloque de cemento: 203 x 203 x 406 mm (8" x 8" x 16")
1. Nivele la placa mural **19** y marque la ubicación de los orificios.
 2. Taladre los dos orificios guía utilizando una broca de 10 mm (3/8") de diámetro.

❗ IMPORTANTE: Los orificios guía deben taladrarse hasta una profundidad de 75 mm (3"). Nunca taladre sobre el cemento entre los bloques.

3. Retire la placa mural **19** e inserte dos tacos **22**.

⚠ PRECAUCIÓN: Asegúrese de que los tacos **22** estén asentados al mismo nivel de la superficie de hormigón.

4. Apriete los pernos tirafondo **20** solo hasta que las arandelas **21** queden firmemente sujetas contra la placa de pared **19**.

⚠ PRECAUCIÓN: Evite posibles lesiones personales y daños materiales. Ambos tornillos tirafondo **20** DEBEN ESTAR apretados firmemente para evitar que la placa mural se desplace **19**. Asegúrese de que la placa mural está fijada con seguridad a la pared antes de proceder con el siguiente paso.

PASO 3 Cuelgue el soporte de televisor en el brazo

Ver página 13

¡ELEMENTO PESADO! Necesitará ayuda en este paso.

⚠ PRECAUCIÓN: Evite lesiones y daños materiales. Asegúrese de que la arandela **24** y el tornillo **23** queden bien firmes. Esto evitará que el televisor se separe del soporte.

Organización de cables

Ver página 14



NOTA: Asegúrese de que los cables tengan huelgo suficiente para que el monitor se mueva libremente.


Ajustar la tensión

Ver página 15

A. Ajuste la tensión de la rotación a la izquierda / derecha.

B. Ajuste la tensión de la inclinación hacia arriba / abajo.

Thank you for choosing Sanus Classic! Please take a moment to let us know how we did:

 Call us: 1-800-359-5520
UK: 0800 056 2853



Email us: info@sanus.com



Leave a review: [sanus.com](https://www.sanus.com)



Find us on Facebook: [SANUS](https://www.facebook.com/SANUS)



Follow us on Twitter [@sanussystems](https://twitter.com/sanussystems)

Milestone AV Technologies and its affiliated corporations and subsidiaries (collectively, "Milestone"), intend to make this manual accurate and complete. However, Milestone makes no claim that the information contained herein covers all details, conditions, or variations. Nor does it provide for every possible contingency in connection with the installation or use of this product. The information contained in this document is subject to change without notice or obligation of any kind. Milestone makes no representation of warranty, expressed or implied, regarding the information contained herein. Milestone assumes no responsibility for accuracy, completeness or sufficiency of the information contained in this document.

©2014 Milestone AV Technologies. All rights reserved. Sanus is a division of Milestone.
All other brand names or marks are used for identification purposes and are trademarks of their respective owners.